



REFLEX WHEEL
PRO²
telemetry
2.4 GHz - FHSS - RC-SYSTEM

2,4 GHz FHSS
Digital Proportional Radio Control System

- Ⓓ Betriebsanleitung Seite 2 - 18
- Ⓒ Instruction Manual Page 20 - 36



Sehr geehrter Kunde

Wir beglückwünschen Sie zum Kauf Ihrer CARSON Funkfernsteuerung, die nach dem heutigen Stand der Technik gefertigt wurde.

Da wir stets um Weiterentwicklung und Verbesserung unserer Produkte bemüht sind, behalten wir uns eine Änderung in technischer Hinsicht und in Bezug auf Ausstattung, Materialien und Design jederzeit und ohne Ankündigung vor.

Aus geringfügigen Abweichungen des Ihnen vorliegenden Produktes gegenüber Daten und

Abbildungen dieser Anleitung können daher keinerlei Ansprüche abgeleitet werden.

Diese Bedienungsanleitung ist Bestandteil des Produkts. Bei Nichtbeachtung der Bedienungsanleitung und der enthaltenen Sicherheitsanweisungen erlischt der Garantieanspruch.

Bewahren Sie diese Anleitung zum Nachlesen und für die eventuelle Weitergabe des Modells an Dritte auf.

Garantiebedingungen

Für dieses Produkt leistet CARSON eine Garantie von 24 Monaten betreffend Fehler bei der Herstellung in Bezug auf Material und Fertigung bei normalem Gebrauch ab dem Kauf beim autorisierten Fachhändler. Im Falle eines Defekts während der Garantiezeit bringen Sie das Modell zusammen mit dem Kaufbeleg zu Ihrem Fachhändler.

CARSON wird nach eigener Entscheidung, falls nicht anders im Gesetz vorgesehen:

- (a) Den Defekt durch Reparatur kostenlos in Bezug auf Material und Arbeit beheben;
- (b) Das Produkt durch ein gleichartiges oder im Aufbau ähnliches ersetzen; oder
- (c) Den Kaufpreis erstatten.

Alle ersetzten Teile und Produkte, für die Ersatz geleistet wird, werden zum Eigentum von CARSON. Im Rahmen der Garantieleistungen dürfen neue oder wiederaufbereitete Teile verwendet werden.

Auf reparierte oder ersetzte Teile gilt eine Garantie für die Restlaufzeit der ursprünglichen Garantiefrist. Nach Ablauf der Garantiefrist vorgenommene Reparaturen oder gelieferte Ersatzteile werden in Rechnung gestellt.

Von der Garantie ausgeschlossen sind:

- Beschädigung oder Ausfall durch Nichtbeachten der Sicherheitsanweisungen oder der Bedienungsanleitung, höhere Gewalt, Unfall, fehlerhafte oder außergewöhnliche Beanspruchung, fehlerhafte Handhabung, eigenmächtige Veränderungen, Blitzschlag oder anderer Einfluss von Hochspannung oder Strom.
- Schäden, die durch den Verlust der Kontrolle über Ihr Fahrzeug entstehen.
- Reparaturen, die nicht durch einen autorisierten CARSON Service durchgeführt wurden
- Verschleißteile wie etwa Sicherungen und Batterien
- Rein optische Beeinträchtigungen
- Transport-, Versand- oder Versicherungskosten
- Kosten für die Entsorgung des Produkts sowie Einrichten und vom Service vorgenommene Einstell- und Wiedereinrichtungsarbeiten.

Durch diese Garantie erhalten Sie spezielle Rechte, darüber hinaus ist auch eine von Land zu Land verschiedene Geltendmachung anderer Ansprüche denkbar.

Konformitätserklärung

Hiermit erklärt Dickie-Tamiya GmbH & Co. KG, dass sich dieses Modell einschließlich Fernsteueranlage in Übereinstimmung mit den grundlegenden Anforderungen folgender EG-Richtlinien: 98/37EG für Maschinen und 89/336/EWG über die elektromagnetische Verträglichkeit und den anderen relevanten Vorschriften der Richtlinie 1999/5/EG (R&TTE) befindet.

Die Original-Konformitätserklärung kann angefordert werden:

Dickie-Tamiya GmbH & Co. KG • Werkstraße 1 •
D-90765 Fürth • Germany
Tel. +49 - (0)911 - 9765-03



Bedeutung des Symbols auf dem Produkt, der Verpackung oder Gebrauchsanleitung: Elektrogeräte sind Wertstoffe und gehören am Ende der Laufzeit nicht in den Hausmüll! Helfen Sie uns bei Umweltschutz und Recourcenschonung und geben Sie dieses Gerät bei den entsprechenden Rücknahmestellen ab. Fragen dazu beantwortet Ihnen die für Abfallbeseitigung zuständige Organisation oder Ihr Fachhändler.

**Wir wünschen Ihnen viel Spaß
mit Ihrem CARSON Modell und
jederzeit gute Fahrt!**

Vor dem Gebrauch Ihrer neuen Funkfernsteuerung lesen Sie bitte dieses Handbuch sorgfältig durch!

Inhalt

Vorwort.....	2	Einstellung Gashebelwirkung.....	10
Lieferumfang.....	5	Funktionen.....	11
Besonderheiten der 2,4 GHz-Fernsteuerung.....	6	Montage der Sensoren.....	12
Vorteile der 2,4 GHz-Technik.....	6	Bedienung des Senders.....	13
Besonders zu beachten.....	6	Funktionen/Einstellungen.....	14
Sicherheitshinweise.....	7	Einstellung Failsafe.....	16
Betriebsablauf.....	8	Verbindung von Sender und Empfänger.....	16
BEC-System/Anschluss am Empfänger.....	8	Technische Daten.....	17
Ausstattung für Verbrennungsmotor.....	9	Richtlinien zur Batteriesicherheit.....	17
Außenansicht des Senders.....	10	Optionales Zubehör.....	18

Lieferumfang

REFLEX WHEEL PRO2

telemetry

2.4 GHz - FHSS - RC-SYSTEM

- 2,4 GHz Fernsteuerung REFLEX WHEEL PRO2 telemetry
- 3 Kanal Micro Empfänger
- 1 Sensor für Temperatur Motor
- 1 Sensor für Drehzahl Antrieb



Besonderheiten der 2,4 GHz-Fernsteuerung

Die Sendetechnik mit 2,4 GHz unterscheidet sich in einigen Punkten grundlegend von der Technik im Frequenzbereich 27,35 und 40 MHz, welche bisher für die Fernsteuerung von Modellen gebräuchlich war. Die bisherige Fixierung auf einen durch Steckquarze festgelegten Kanal entfällt, Sender und Empfänger arbeiten mit einer Codierung, der Empfänger akzeptiert nur Signale mit der Codierung „seines“ Senders. Das Signal des Senders wird jeweils nur einige Millisekunden lang gesendet, vor dem nächsten Signal wird eine Pause eingelegt, die länger dauert als das Sendesignal.

Dennoch werden in einer Sekunde zig Signale empfangen und vom Empfänger ausgewertet. Signale, welche der Empfänger als fehlerhaft erkennt (falsche Codierung, nicht ins Signalschema passende Zeichenfolge etc.), werden unterdrückt und nicht als Steuerbefehl weitergegeben.

Entsprechend der höheren Frequenz verkürzt sich die Länge der Antennen.

Fernsteuerungen mit dieser Sendetechnik sind für den Modellbau gebührenfrei zugelassen.

Vorteile der 2,4 GHz-Technik

Zwar ist auch der hier verwendete Frequenzbereich in Kanäle aufgeteilt, der Anwender muss sich jedoch nicht um deren Belegung kümmern und hat hierauf auch keinerlei Einfluss.

Durch gleiche Codierung von Sender und Empfänger ist die Störung eines anderen Empfängers durch einen fremden Sender ausgeschlossen.

Steckquarze werden nicht benötigt, der Sender erzeugt die gerade passende Frequenz mittels Synthesizerschaltung, ebenso der Empfänger, welcher sich die zu seiner Codierung gehörige Frequenz ermittelt.

Die bisher gefürchtete Doppelbelegung eines Kanals (fremder Sender, ggf. durch Überreichweite,

stört eigenen Empfänger) entfällt, Empfänger und Sender können ohne vorherige Absprache mit anderen Modellbetreibern bedenkenlos eingeschaltet werden.

Die Informations-Übertragungskapazität ist deutlich größer als bei den bisherigen Fernsteuerungen, was sich z.B. positiv auf die Ansteuerung von Digitalservos auswirkt.

Vor allem bei Veranstaltungen mit vielen Teilnehmern steht die eigene Anlage ständig für Einstellungen, Tests und Umbauten zur Verfügung, da die Zahl gleichzeitig eingeschalteter Sender praktisch unbegrenzt ist.

Besonders zu beachten

Durch die sehr kurze Wellenlänge können Hindernisse die Ausbreitung der Funkwellen stören oder abschwächen, in der Linie zwischen Sendeantenne und Empfängerantenne sollte sich möglichst kein Hindernis befinden.

Die Empfängerantenne muss im Modell möglichst entfernt von elektrisch leitenden Teilen und gut sichtbar (aus dem Modell ragend) angeordnet sein, andernfalls droht Reichweitenverlust.

Sicherheitshinweise

D

R/C Modelle können durch das Erreichen hoher Geschwindigkeit Personen verletzen oder Sachschäden verursachen. Der Reiz beim Fahren eines R/C-Modells liegt im zuverlässigen Zusammenbau des Modells und seiner sorgfältigen, gewissenhaften Bedienung.

1. Befolgen Sie alle Warnungen und Anweisungen in dieser Anleitung.
2. Seien Sie „sicherheitsbewusst“ und benutzen Sie immer Ihren gesunden Menschenverstand.
3. Denken Sie daran, dass das Betreiben eines R/C-Modells ein anspruchsvolles Hobby ist, welches man nicht in kürzester Zeit erlernen kann, sondern erst allmählich durch richtige Anleitung und Training die entsprechende Geschicklichkeit entwickelt.
4. Gehen Sie kein Risiko ein, etwa mit einem Modellauto bei zu schlechtem Wetter oder bei Vorhandensein einer Ihnen bekannten Funktionsstörung zu fahren.
5. Durch die spezielle Technik der Fernsteuerung mit 2,4 GHz bilden Sender und Empfänger eine Einheit und sind aufeinander abgestimmt. Eine Beeinflussung des Empfängers durch beliebige andere Sender oder Funksignale tritt nicht auf.
Die bei den bisherigen Frequenzen (27/35/40 MHz) übliche Überprüfung, ob andere Modelle in der Nähe mit dem gleichen Frequenzkanal betrieben werden, ist nicht mehr erforderlich.
6. Beachten Sie die Vorschriften einer R/C-Bahn, falls Sie dort Ihr Modell betreiben.

7. Es ist sehr gefährlich, sowohl für Autofahrer als auch für ein RC-Modell, wenn Sie damit auf einer öffentlichen Straße fahren, unterlassen Sie daher Fahrten auf öffentlichen Straßen oder Plätzen.
8. Vermeiden Sie, mit Ihrem RC-Fahrzeug in Richtung von Personen oder Tieren zu fahren. Diese Modelle beschleunigen sehr schnell und können ernste Verletzungen verursachen.
9. Diese Fernsteueranlage wird nicht zum Betreiben von Schiffsmodellen empfohlen.

10. Sobald Sie beim Betrieb Ihres Modells irgendwelche Unregelmäßigkeiten oder Störungen beobachten, beenden Sie den Betrieb.

Schalten Sie Ihre Fernsteuerung und Ihr Modell erst wieder ein, wenn Sie sicher sind, dass das Problem behoben ist.

R/C-Modelle sind keine „Spielsachen“ – Sicherheitsmaßnahmen und vorausschauendes Handeln sind eine Grundbedingung für den Betrieb eines ferngesteuerten Modells!

11. Nutzen Sie die Möglichkeit der Failsafe-Einstellung, die bei einem eventuellen Ausfall der Signalübertragung – z.B. durch zu geringe Senderspannung – das Modell in einen Steuerungszustand versetzt, bei welchem es nicht unkontrolliert davonfährt.

Nehmen Sie sich die Zeit und lesen Sie die Seiten dieser Anleitung genau durch, bevor Sie den Einbau vornehmen.

Vorsicht

Sie können die Kontrolle über Ihr Modell verlieren, wenn der Sender- oder Empfänger-Akku nur noch eine ungenügende Spannung aufweisen. Ein Empfänger-Akku, dessen Stromversorgung nach längerem Betrieb nachlässt, bewegt die Servos nur sehr langsam, die Kontrolle wird unberechenbar. Wenn Sie ein Modell besitzen, bei welchem der

Elektro-Motor und der Empfänger vom gleichen Akku gespeist werden (so genanntes BEC-System), sollten Sie den Betrieb abbrechen, sobald die Spitzengeschwindigkeit stark nachlässt, Sie würden andernfalls kurze Zeit später die Kontrolle über das Fahrzeug verlieren.

Betriebsablauf

Zwar sprechen manche Veröffentlichungen davon, dass die Reihenfolge für die Inbetriebnahme des Senders und Empfängers bei 2,4 GHz -Anlagen keine Rolle mehr spielt, wir empfehlen jedoch die für die bisherigen Anlagen übliche Reihenfolge beizubehalten.

- Vor dem Betrieb: Erst den Sender einschalten, dann den Empfänger. Als letztes den Fahr-Akku mit dem Regler verbinden.

- Nach dem Betrieb: Den Akku vom Regler trennen. Den Empfänger ausschalten, dann den Sender ausschalten.
- Vergewissern Sie sich, vor und nach Inbetriebnahme des Senders, dass alle Trimmungen in der gewünschten Stellung stehen und alle Kontrollen vorgenommen worden sind.

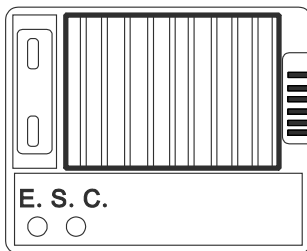
BEC-System/Anschluss am Empfänger

BEC-Empfänger:

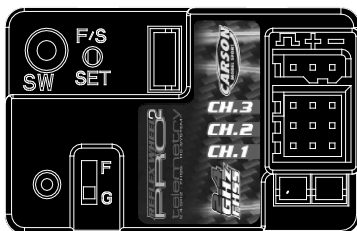
Der Empfänger hat keine separate Stromversorgung und wird über den Fahr-Akku, welcher den Motor antreibt, mit Strom versorgt. Das BEC-System des elektronischen Fahrreglers reduziert die Spannung des Fahrakkus für den Empfänger auf einen verträglichen Wert.

Ni-MH Akkupacks von 6 V bis 8,4 V können verwendet werden. Akkus mit höherer Spannung können den Empfänger und die Servos beschädigen.

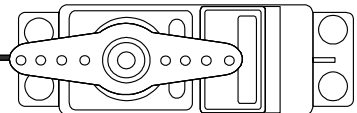
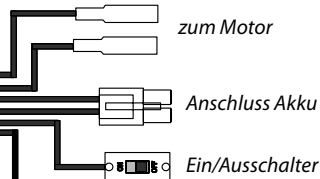
Verwenden Sie ausschließlich elektronische Fahrregler, welche einen BEC-Anschluss besitzen.



Elektronischer Fahrregler
(Nicht enthalten)



Empfänger
Keine separate Stromversorgung für den Empfänger anschließen!



Lenkservo Kanal 1
(nicht enthalten)

CH2
CH1

ACHTUNG

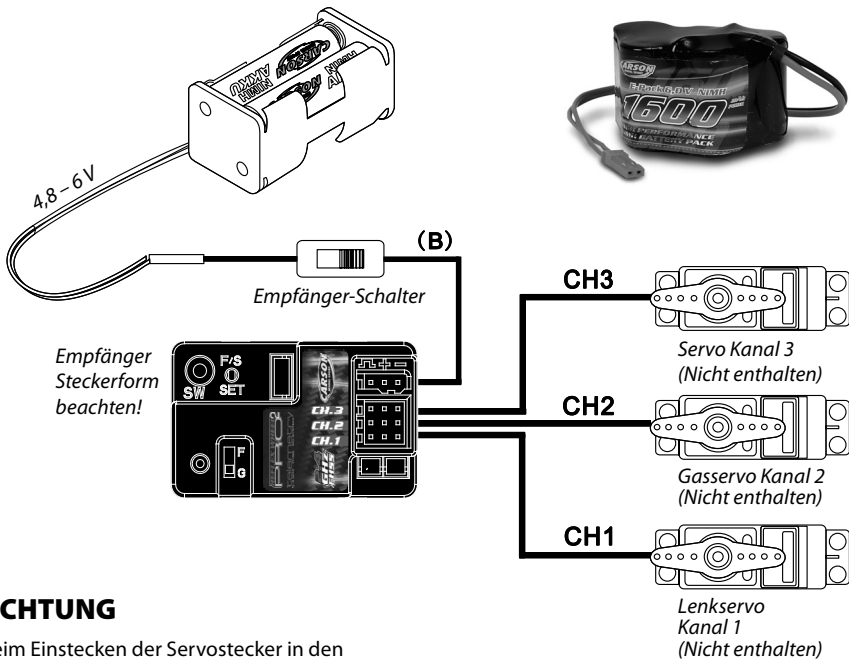
Überprüfen Sie beim Einbau alle Steckverbindungen auf richtige Polung!

Ausstattung für Verbrennungsmotor

Empfänger-Batterien /-Akkus und zwei Servos sind erforderlich.

Empfänger-Batteriebox,
empfohlen werden NiMH-
Akkus N° 500609000

Besser ist jedoch die Verwendung eines
5-zelligen Empfängerakkupacks.
Bsp.: 500608104 Akkupack 1600mAh



ACHTUNG

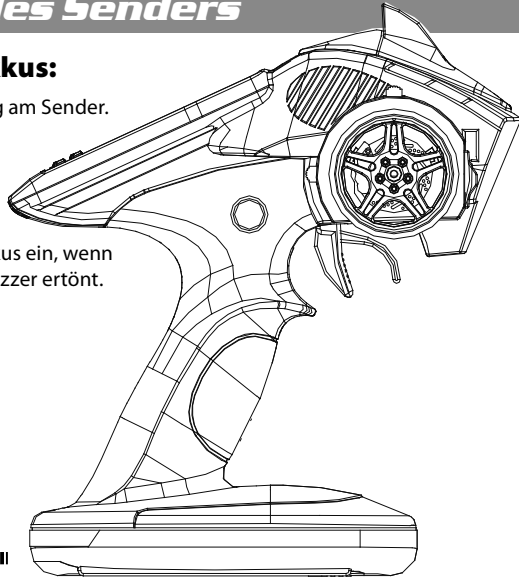
Beim Einstecken der Servostecker in den Empfänger auf die Steckerform achten! Das schwarze Kabel zeigt nach außen!

Außenansicht des Senders

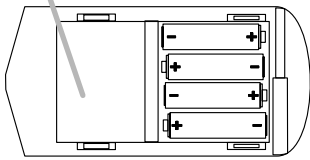
Einlegen der Batterien/Akkus:

1. Entfernen Sie die Batterieabdeckung am Sender.
2. Ersetzen Sie die alten mit neuen AA Mignon Batterien/Akkus.

Bitte setzen Sie neue Batterien/Akkus ein, wenn die LED-Anzeige blinkt oder der Buzzer ertönt.

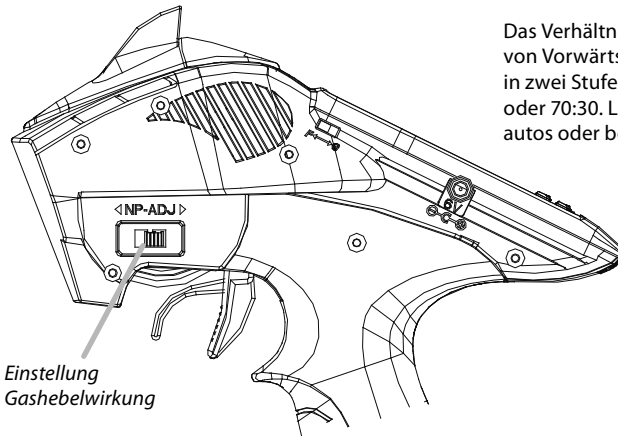


4 Batterien



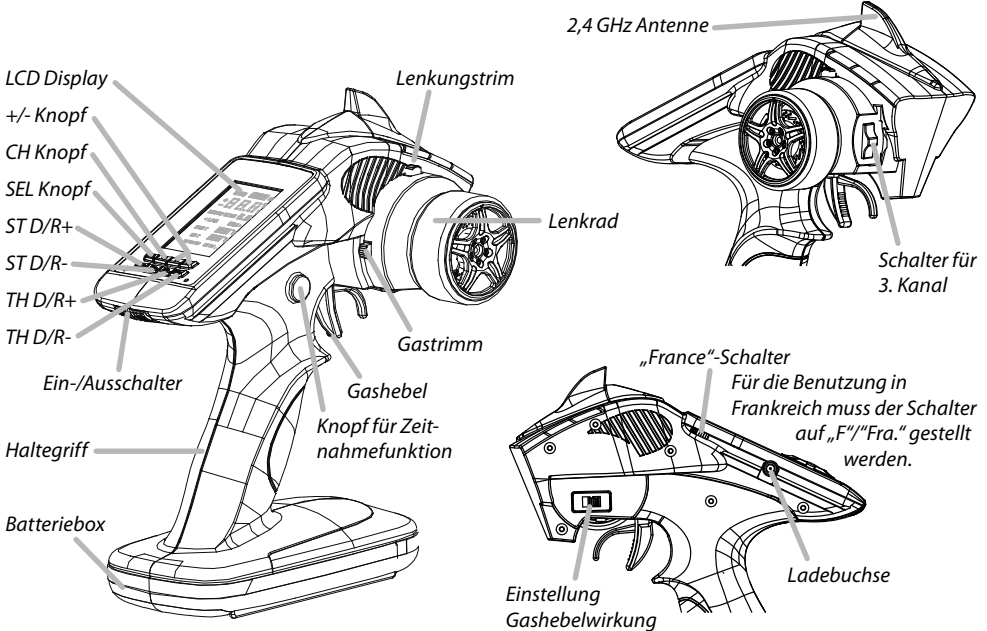
Einstellung Gashebelwirkung

Das Verhältnis des Hebelweges der Gasbetätigung von Vorwärtsfahrt zu Bremsen/Rückwärtsfahrt kann in zwei Stufen eingestellt werden, entweder 50:50 oder 70:30. Letzteres eignet sich z.B. für Verbrennerautos oder bei Rennen.

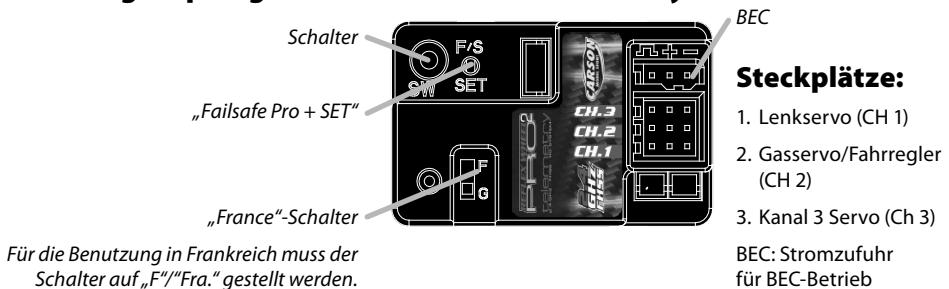


Einstellung
Gashebelwirkung

Funktionen



Erklärung Empfänger Reflex Wheel Pro2 telemetry



D *Montage der Sensoren*

Es sind drei Sensoren im Lieferumfang der „REFLEX WHEEL PRO2 telemetry“ enthalten:

1 x Speed Sensor (U_{pm})

Der Speed Sensor kann für die Ermittlung von Drehzahl des Motors oder der Antriebswelle eingesetzt werden.

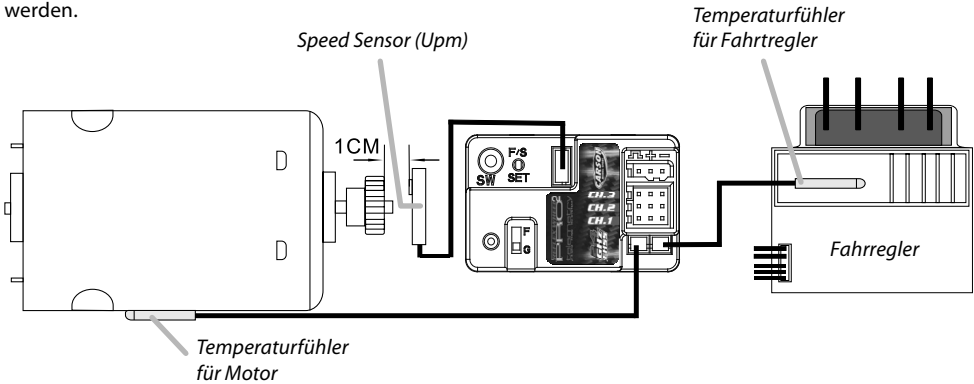


2 x Temperatur Sensor

Je ein Temperatur Sensor wird für die Ermittlung der Betriebstemperatur von Fahrregler und des Motors eingesetzt.



Die Sensoren müssen mit den im Lieferumfang mitgelieferten Montagematerial am Fahrzeug montiert werden.



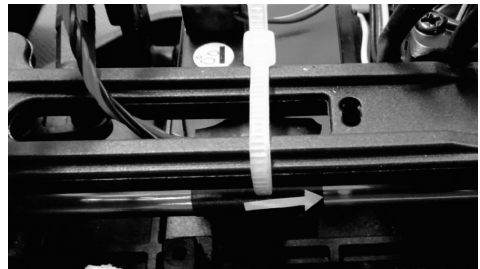
Montage Temperatur Sensor (C°)

Die beiden Temperatur-Sensoren werden jeweils direkt mit einem Stück Klebeband auf das Motorgehäuse bzw. auf den Kühlkörper des Fahrreglers

angebracht. Die Sensoren sollten direkten Kontakt haben.

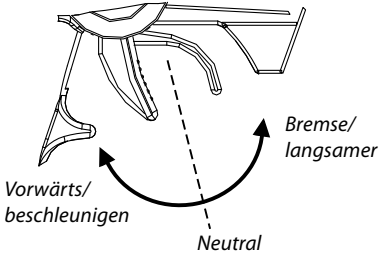
Beispiel Montage Speed Sensor (U_{pm})

Die besten Ergebnisse erzielen Sie, wenn der Drehzahl-Sensor Nahe einer Antriebswelle befestigt wird. Der Sticker für die Sensorenerkennung wird dann wie im nebenstehenden Bild gezeigt angebracht. Der Abstand vom Speed-Sensor zum Sticker darf nicht weniger als 1cm betragen.



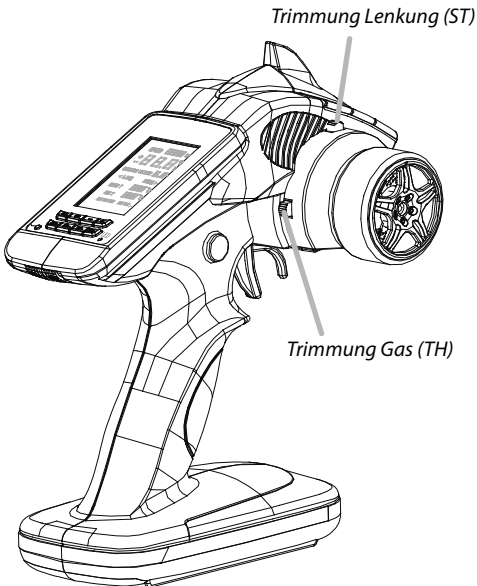
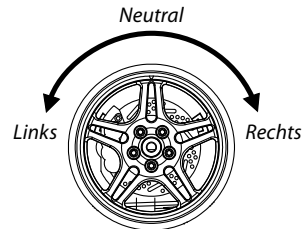
Bedienung des Senders

A. Gashebel



1. Drücke den Gashebel nach vorne um langsamer zu werden oder zu bremsen.
2. Ziehe den Gashebel nach hinten um zu beschleunigen.

B. Lenkrad



Trimmung Gas:

Mit dem Gas-Trimmebel können Sie die Neutralstellung des Gasservos/Fahrreglers nachjustieren.

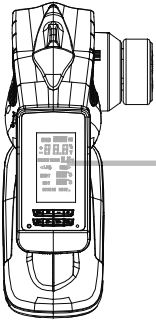
Trimmung Lenkung:

Falls die Vorderräder nicht gerade stehen, verwenden Sie die Lenkungs-Trimmung zum nachjustieren.

Akku-/Batteriezustand Anzeige

Falls die Akkus/Batterien zu schwach sind, muss der Betrieb sofort eingestellt werden.

Funktionen/Einstellungen



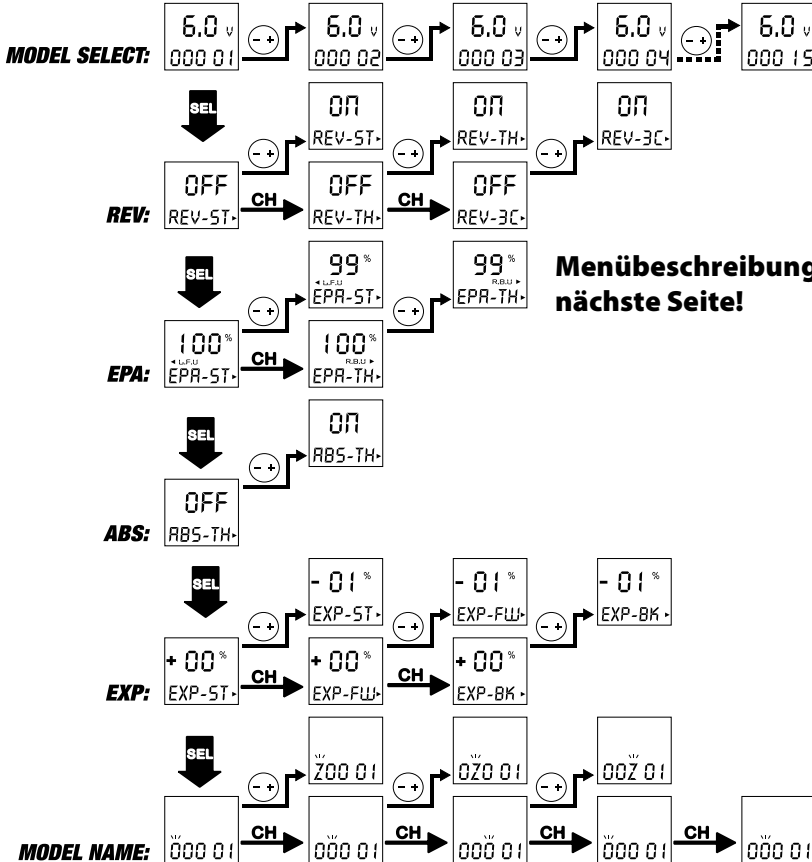
SPEED 00.0 R PM	Speed/UpM
05.8 V	Batteriespannung Sender
RECEIVER VOLTAGE 0.0 V	Batteriespannung Empfänger/Batterien
<L.F.U. R.B.U.>	Richtung
MOTOR T 000 °C	Temperatur des Motors
ESC T 000 °C	Temperatur des Fahrreglers
000 15	Aktuelle Auswahl Modellauswahl
INT 00:00:00	Anzeige Zeitnahmefunktion

bedeutet „+“ oder „-“ Knopf drücken

bedeutet „SEL“ Knopf drücken

bedeutet „CH“ Knopf drücken

LCD Display Funktionsanzeigen



Der Sender benötigt für den Betrieb 4 Batterien oder Akkus der Größe AA Mignon.

Sobald Sie am Ein/Aus Schalter einschalten ist der Sender Betriebsbereit.

Nach dem der Sender eingeschaltet wurde, erscheint auf dem LCD Display die Batterie/Akku-Spannung in „V“ und darunter der Modellname/Nummer welches zuletzt ausgewählt wurde.

Über die Knöpfe „SEL“, „CH“, „+“ und „-“ werden die Einstellungen verändert.

1. Drücke +/- um das gewünschte Modell auszuwählen. Sie haben die Möglichkeit 15 Speicherplätze zu belegen. Im LCD Display werden Modell-Nummer und Modell-Name angezeigt.
2. Drücke „SET“ um zur gewünschten Einstellung zu gelangen. Folgende Funktionen stehen zur Auswahl:
 - Einstellung „REV“ (Servo Drehrichtung umkehren)
Drücke den Knopf „CH“ und wähle zwischen ST, TH oder 3CH. Drücke +/- für normal oder Reverse.
 - Einstellung „EPA“ (Servowegbegrenzung)
Drücke den Knopf „CH“ und wähle zwischen TH oder ST. Um die Drehrichtung auszuwählen muss bei TH der Gashebel nach vorne oder hinten und bei ST das Lenkrad nach links oder rechts bewegt werden. Das Display zeigt LFU für links und vorwärts und RBU für rechts und Bremse an. Über +/- kann der gewünschte Wert zwischen 0 - 120% eingestellt werden.
 - Einstellung ABS (Anti-blockier-system)
Drücke +/- für ABS -an oder ABS- aus.
 - Einstellung EXP (Exponential)
Drücke den Knopf „CH“ und wähle zwischen ST(Lenkung) FW(Vorwärts) und BK(Bremse). Über +/- kann der gewünschte Expo-Wert zwischen -100% – 100% eingestellt werden.
 - MODEL NAME (Modellnamen eingeben)
Drücke den Knopf CH bis Sie zur Einstellung Modellname kommen. Über +/- können die Zeichen 0 - 9 und A - Z eingegeben werden.

3. ST-TRIM (Trimmung der Lenkung)

Drücke TRIM-ST+ oder TRIM-ST- um die Mittelstellung des Lenkservos zu verändern.

Es kann von 0 - 100% rechts bis 0 - 100% links eingestellt werden.

4. TH-TRIM (Trimmung des Gasweges)

Drücke TRIM-TH+ oder TRIM-TH- um die Mittelstellung des Gasservos zu verändern.

Es kann von 0 - 100% Gas bis 0 - 100% Bremse eingestellt werden.

5. Einstellung D/R ST (Dualrate Lenkung) Dual Rate erhöht oder reduziert den Servoweg in Bezug auf den Weg des Lenkrads/Gashebels proportional über den gesamten Servoweg.

Drücke D/R ST+ oder D/R ST- um die Dualrate-Einstellung der Lenkung zu verändern.

Es kann ein Wert zwischen 0 - 100% eingestellt werden.

6. Einstellung D/R TH (Dualrate Gas)

Drücke D/R TH+ oder D/R TH- um die Dualrate-Einstellung des Gaswegs zu verändern.

Es kann ein Wert zwischen 0 - 100% eingestellt werden.

7. Drücke zum abschließen der Einstellungen den SEL-Knopf so oft bis die Batterieanzeige wieder erscheint.

Die neu eingegeben Werte werden dann automatisch abgespeichert.

Einstellung Failsafe

1. Der Gashebel und Lenkrad müssen auf Neutral stehen.
2. Schalten Sie den Sender und anschliessend den Empfänger ein.
3. Drücken Sie den „F/S SET“ Knopf am Empfänger, die LED beginnt zu blinken.

Die Reflex Wheel Pro2 telemetry ist mit dem „Failsafe pro +“ ausgestattet. Dieses System hat zusätzlich noch einen Unterspannungsschutz integriert.

4. Bringen Sie den Gashebel in die Bremsposition und drücken Sie dann den „F/S SET“ Knopf erneut. Die LED leuchtet nun dauerhaft.
5. Bei Elektrofahrzeuge muss der Gashebel bei der Failsafe-Einstellung in die gewünschte Stopp-Position gebracht werden.

Sobald die Spannung für einen sicheren Betrieb zu niedrig ist, schaltet der Empfänger auch in die voreingestellte Gas-Failsafe-Stellung.

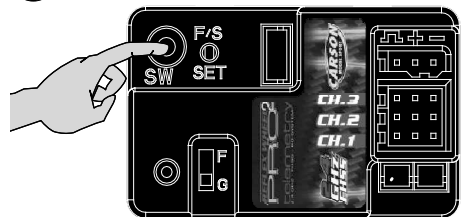
Verbindung von Sender und Empfänger

1



1. Schalten Sie den Sender ein.

2



2. Schalten Sie den Empfänger ein. Drücken Sie den „SW“-Knopf. Die LED beginnt zu blinken.

3

3. Wenn die LED am Empfänger dauerhaft leuchtet ist der Verbindungsvorgang abgeschlossen. Das RC-System ist einsatzbereit.

Achtung



Für Einstellungen und dem Bindingvorgang sollte der Sender und Empfänger nicht weiter wie 40 cm entfernt sein.

Während des Bindingvorganges darf kein weiterer Sender in der Nähe gleichzeitig betrieben werden!

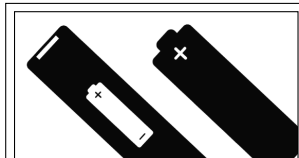
Technische Daten

Sender	Frequenz 2,4 GHz Stromversorgung DC 4,8 - 6 V= Gewicht 371 g
Empfänger	Stromversorgung DC 4,8~6,0 V (Batteriebox, bzw. über BEC vom Fahr-Akku) Abmessungen 35 x 26 x 14 mm Gewicht 10 g

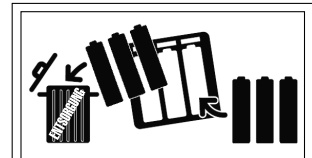
Die Geschäftspolitik von CARSON ist es, nach Qualitätsverbesserung zu streben. CARSON behält sich daher das Recht vor, diese Angaben jederzeit ohne Ankündigung zu ändern.

Richtlinien zur Batteriesicherheit

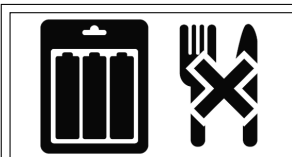
Richtig eingesetzt sind haushaltsübliche Batterien eine sichere und zuverlässige, mobile Stromquelle. Probleme können nur auftreten, falls sie fehlerhaft verwendet werden, was zum Auslaufen oder in extremen Fällen zu Feuer oder Explosion führen kann. Nachfolgend daher einige einfache Richtlinien für sicheren Gebrauch von Batterien, welche das Aufkommen irgendwelcher Probleme verhindern können.



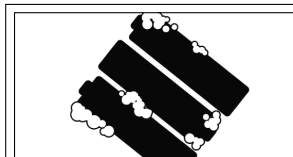
Achten Sie darauf, Ihre Batterien richtig einzulegen; beachten Sie dabei die Plus- und Minus-Markierungen auf Batterie und Gerät. Fehlerhaftes Einlegen kann zum Auslaufen oder – in extremen Fällen – zu Feuer oder sogar Explosion führen.



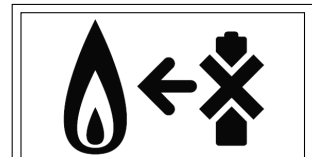
Tauschen Sie jeweils den gesamten Batteriesatz auf einmal aus und achten Sie darauf, nicht alte und neue Batterien oder solche unterschiedlichen Typs zu mischen, da dies zum Auslaufen oder – in extremen Fällen – zu Feuer oder sogar Explosion führen kann.



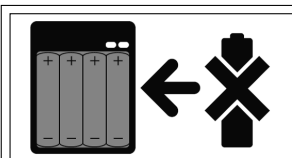
Bewahren Sie unbenutzte Batterien in ihrer Verpackung und entfernt von Metallgegenständen auf, welche eventuell Kurzschluss verursachen könnten, der zum Auslaufen oder – in extremen Fällen – zu Feuer oder sogar Explosion führen könnte.



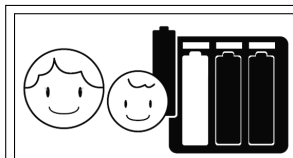
Entfernen Sie leere Batterien aus Ihrem Gerät und auch alle Batterien aus Geräten, die Sie für längere Zeit nicht betreiben wollen. Batterien könnten auslaufen und Schaden verursachen.



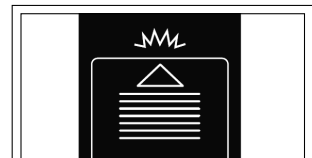
Werfen Sie Batterien niemals ins Feuer, sie könnten dadurch zur Explosion gebracht werden. Geben Sie verbrauchte Batterien bei entsprechenden Sammelstellen ab.



Versuchen Sie niemals, normale Batterien wieder aufzuladen, weder mit einem Ladegerät noch durch Einsatz von Wärme. Sie könnten auslaufen, Brände verursachen oder sogar explodieren. Es gibt wiederaufladbare Akkus, die eindeutig als solche gekennzeichnet sind.



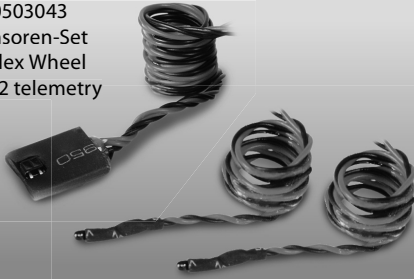
Beaufsichtigen Sie Kinder, wenn diese selbstständig Batterien austauschen, um sicher zu gehen, dass sie diese Richtlinien befolgen.



Achten Sie darauf, dass Batteriefächer gesichert sind.

Optionales Zubehör

500503043
Sensoren-Set
Reflex Wheel
Pro2 telemetry



500609000
Mignon Akku
2300 mAh AA
4er Set



500906102
Senderladekabel
REFLEX WHEEL
PRO



500606046
Akku Ladeset 2A/ 200mA Reflex PRO



500608104
Empfänger-
akkupack
6V/ 1600 mAh



500501528 Ersatzempfänger
2,4 GHz telemetry



Dear Customer

We congratulate you for buying this CARSON radio control system, which is designed using state of the art technology.

According to our policy of steady development and improvement of our products, we reserve the right to make changes in specifications concerning equipment, materials and design of this product at any time without notice.

No liability can be accepted for any minor differences between your product and data or images contained in these instructions.

This manual forms part of this product. Should you ignore the operating and safety instructions, the warranty will be void.

Keep this guide for future reference.

GB

Limited warranty

This product is warranted by CARSON against manufacturing defects in materials and workmanship under normal use for 24 months from the date of purchase from authorised franchisees and dealers. In the event of a product defect during the warranty period, return the product along with your receipt as proof of purchase to any CARSON store.

CARSON will, at its option, unless otherwise provided by law:

- (a) Correct the defect by repairing the product without charging for parts and labour
- (b) Replace the product with one of the same or similar design; or
- (c) Refund the purchase price.

All replaced parts and products, and products on which a refund is made, become the property of CARSON. New or reconditioned parts and products may be used in the performance of warranty services.

Repaired or replaced parts and products are warranted for the remainder of the original warranty period. You will be charged for repair or replacement of the product made after the expiration of the warranty period.

The warranty does not cover:

- Damage or failure caused by or attributable to acts of God, abuse, accident, misuse, improper or abnormal usage, failure to follow instructions, improper installation or maintenance, alteration, lightning or other incidence of excess voltage or current;
- Damage caused by losing control of your model;
- Any repairs other than those provided by a CARSON Authorised Service Facility;
- Consumables such as fuses or batteries;
- Cosmetic damage;
- Transportation, shipping or insurance costs; or
- Costs of product removal, installation, set-up service, adjustment or reinstallation.

This warranty gives you specific legal rights, and you may also have other rights which may vary according to the country of purchase.

Declaration of conformity

Dickie-TAMIYA GmbH & Co. KG hereby declares that this model with radio, battery and charger is in accordance with the basic requirements of the following European directives:

98/37EG and 89/336/EWG and other relevant regulations of guideline 1999/5/EG (R&TTE).

The original declaration of conformity can be obtained from the following address in Germany:

Dickie-Tamiya GmbH & Co. KG • Werkstraße 1 •
D-90765 Fürth • Germany
Tel. +49 - (0)911 - 9765-03



The meaning of the symbol on the product, packaging or instructions: Electronic devices are valuable products and should not be disposed of with the household waste when they reach the end of their running time! Help us to protect the environment and respect our resources

by handing this appliance over at the relevant recycling points.

We wish you good luck and a lot of fun using your CARSON digital proportional radio control system.

GB

Before using your radio control system carefully read this instructions!

Contents

GB

Preface	20	Throttle Rate Adjuster	28
Included Items	23	Functions	29
Features of the 2,4 GHz Remote Control	24	Fitting the sensors	30
Advantages of the 2,4 GHz Technology	24	Transmitter Handling	31
Worth Noting	24	Functions/Settings	32
Safety Instructions	25	Adjustment Fail Safe	34
Operating Procedure	26	Connection from Transmitter to Receiver	34
BEC-System/Connection to Receiver	26	Specifications	35
Equipment for Combustion Engine	27	Battery Safety Guidelines	35
External View of Transmitter	28	Optional Accessories	36

Included Items

REFLEX WHEEL PRO2

telemetry

2.4 GHz - FHSS - RC-SYSTEM

GB

- 2,4 GHz Remote Control REFLEX WHEEL PRO2 telemetry
- 3-channel micro receiver
- 1 sensor for the ESC temperature
- 1 sensor for the engine temperature
- 1 sensor for the rev speed of the engine



Transmitter

Receiver

Features of the 2,4 GHz Remote Control

The transmitter technology at 2,4 GHz is fundamentally different in some aspects from the technology in the 27,35 and 40 MHz frequency ranges, which up to now have been conventional with remote control models. The previous style of location using a channel determined by plug-in crystals is gone, and the transmitter and receiver work with encoding. The receiver accepts only signals with the coding from its own transmitter. Each signal from the transmitter lasts just milliseconds. Before the next signal, a pause is inserted, which lasts longer than the transmission signal.

Nonetheless, within each second countless signals are received and evaluated by the receiver. Signals that the receiver recognizes as defective (false encoding, strings that don't fit the signal schema, etc.) are suppressed and are not passed on as control commands.

And as the frequency gets higher, the antennas get shorter.

Remote controls using this transmitter technology or model construction are not subject to fees.

Advantages of the 2,4 GHz Technology

Although the frequency range used is also divided into channels, the user doesn't have to worry about their configuration and has no influence on it anyway.

Because the same encoding is used by the transmitter and receiver, interruption by another receiver or a different transmitter will not occur.

Plug-in crystals are not needed, because the transmitter creates the currently appropriate frequency using a synthesizer circuit, as does the receiver, which determines the right frequency for its encoding.

The old fear of double occupancy of a channel (as when a second transmitter overreaches and

interrupts a receiver) is a thing of the past. An operator can go ahead and switch on a transmitter and receiver, without negotiating with other model users.

The data transfer capacity is considerably larger than that of previous remote controls, which has a positive effect on control of the digital servo, for example.

Best of all, at events with a lot of participants, you can always use your own equipment for settings, tests and conversions, because the number of active transmitters is almost unlimited.

Worth Noting

At very low wavelengths, obstacles can weaken or interrupt the spread of radio waves. That means there should be as few obstacles as possible in the line between the transmission and reception antennas.

The model's receiver antenna must be as far away as possible from electrically conductive parts and very visibly arranged (protruding from the model) to prevent loss of range.

Safety Instructions

R/C models can be dangerous and could cause personal injury or damage to property. The appeal of driving an RC model depends on assembling the model accurately and operating it with due care and attention.

1. Follow all the warnings, and instructions in this manual.
2. Be „Safety Conscious“ and use your common sense at all times.
3. Remember that operating any R/C model demands skills developed through proper instruction and training – they are not acquired immediately.
4. Don't run risks, such as operating your model in adverse weather or when there is a malfunction of which you are aware.
5. The remote control's special technology makes the 2,4 GHz transmitter and receiver a single unit and coordinates them together. Therefore, the receiver is not influenced by any other transmitter or radio signal.

It is no longer necessary to check whether other models nearby are running on the same frequency channel, as was the case with previous frequencies (27/35/40 MHz).

6. Respect the rules of the R/C track on which you operate your model.

7. Running your model in the street is very dangerous to both automobile drivers and your model. Avoid running your model in the street.
8. Never aim or direct your model car at any person or animal. These model cars accelerate very quickly and can cause serious physical injury.
9. This remote control unit is not recommended for operating model ships.
10. At any time during the operation of your model, should you sense, feel, or observe any erratic operation or abnormality, end your operation.

Do not operate it again until you are certain that the problems have been fixed.

RC models are not "toys" – safety precautions and forward thinking are essential when operating a remote controlled model!

11. Take advantage of the failsafe setting. During a breakdown in signal transmission (such as when transmission voltage is too weak), this setting shifts the model into a control mode that prevents it from taking off uncontrolled.

Take your time to read all the way through the pages of this instruction manual before starting the installation.

Caution

Control of models is impossible with insufficient or no voltage in the transmitter or receiver. A receiver battery, that is too weak will move the servo(s) very slowly, and that may cause erratic operation of your model. When using a car that operates both the

electric motor and receiver on the same battery, such as a BEC system, you should discontinue operating the car, when the top speed becomes sharply reduced, otherwise loss of control will result soon afterwards.

Operating Procedure

Many publications say that the setup sequence for the transmitter and receiver don't play a role anymore with 2,4 GHz sets. However, we recommend sticking to the sequence typical for previous sets.

- Before operation: First turn on the transmitter, then the receiver. Lastly, connect the drive battery to the control unit.

- After operation: Disconnect the battery from the control unit. Turn the receiver off, and then the transmitter.
- Before and after operating the transmitter, make sure that trim is in the desired place and that all checks have been made.

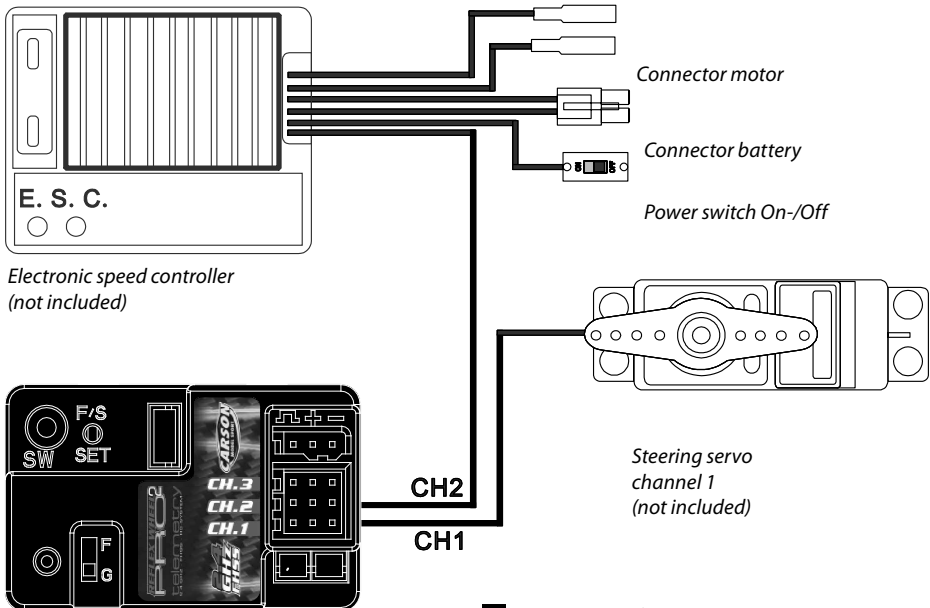
BEC-System/Connections to Receiver

BEC receiver:

Battery eliminator is installed in the receiver circuitry. The receiver gets supplied with current through the drive battery that runs the engine. NiMH battery from 6 V to 8.4 V can be used for

the receiver. Batteries of higher voltage may damage the receiver and servos.

Use only a speed controller which has the exclusive connector for the BEC system.



Electronic speed controller
(not included)

Receiver

Do not connect a separate power supply to the receiver!

ATTENTION

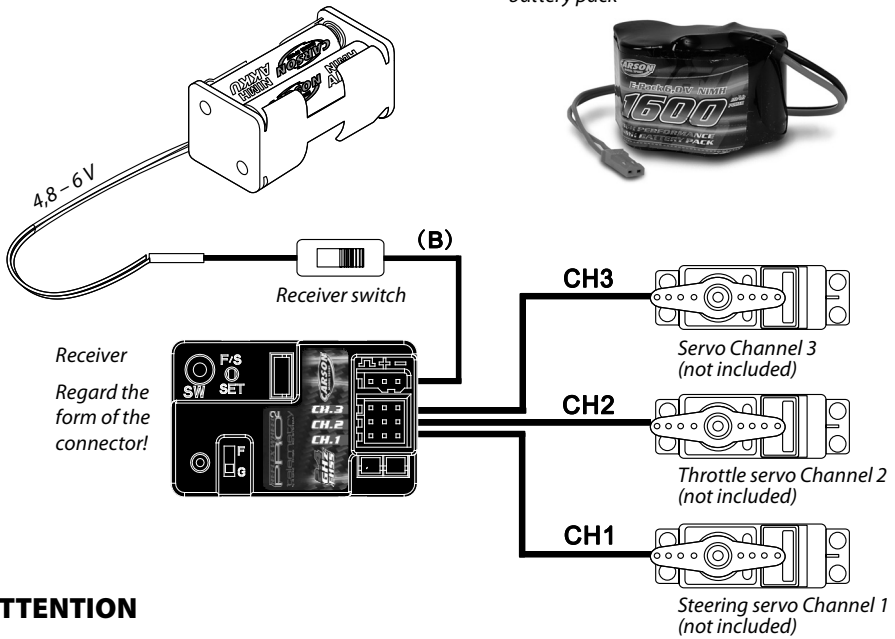
Make sure that male and female connectors have the correct polarity!

Equipment for Combustion Engine

Receiver batteries and two servos are not included in the kit.

Receiver battery case, NiMH-batteries item N° 500609000 are recommended

However, it is better to use a 5-cell receiver battery pack. e.g.: 500608104 1600mAh battery pack



ATTENTION

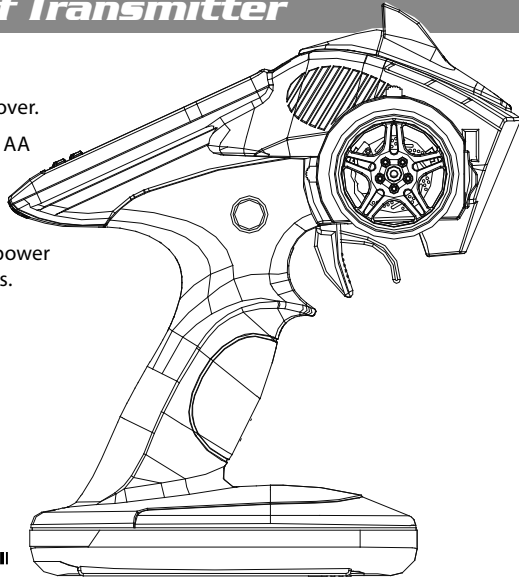
When connecting the servo to the receiver always regard the form of the connector! The black wire is facing outward!

External View of Transmitter

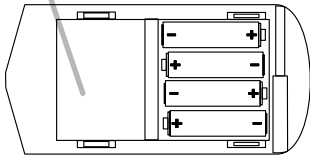
Install the batteries

1. Remove the battery compartment cover.
2. Replace the used batteries with new AA size batteries.

Please replace batteries when the power indicator blinks or the buzzer beeps.

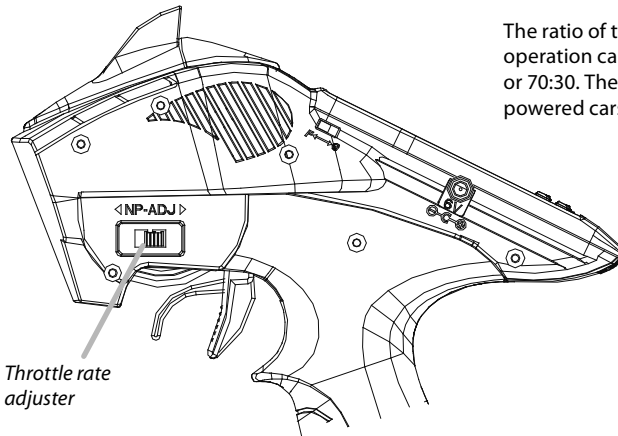


4 Batteries

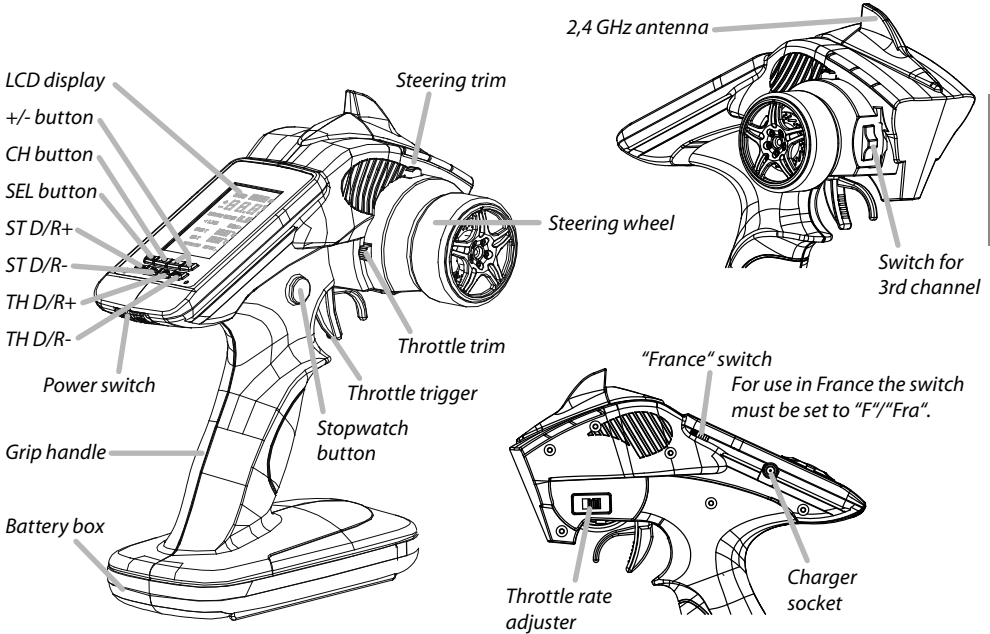


Throttle Rate Adjuster

The ratio of throttle operation to break/revers operation can be switched in two steps, either 50:50 or 70:30. The last is to be used preferably for gas powered cars or races.

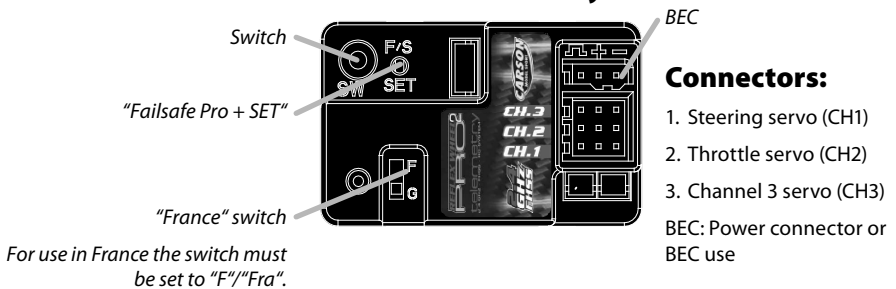


Functions



GB

Explanation receiver Reflex Wheel Pro2 telemetry



Fitting the sensors

The "REFLEX WHEEL PRO2 telemetry" kit is supplied with three sensors:

1 x speed sensor (rpm)

The speed sensor can be used for ascertaining the rpm of the engine or drive shaft.

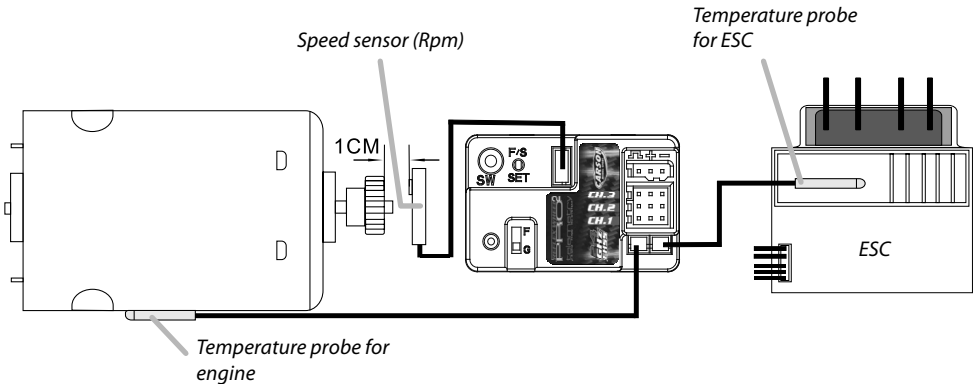


2 x temperature sensors

Two separate temperature sensors are used for ascertaining the operating temperature of the ESC and the engine.



The sensors must be mounted on the vehicle using the fittings supplied.

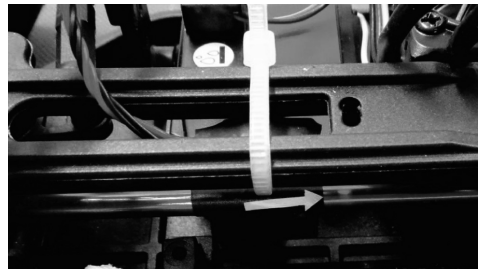


Fitting the temperature sensor (C°)

The two temperature sensors are attached to the engine housing and heat sink on the ESC using a piece of sticky tape. The sensors should have direct contact.

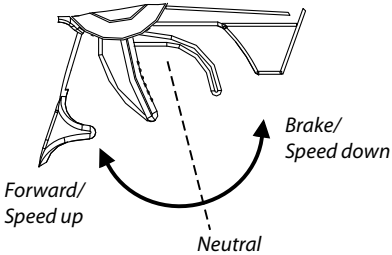
Example of fitting the speed sensor (rpm)

You will achieve the best results if you stick the rev speed sensor close to a drive shaft. You should then affix the sticker for sensor identification as shown in the adjacent picture. The distance from the speed sensor to the sticker must be no less than 1cm.



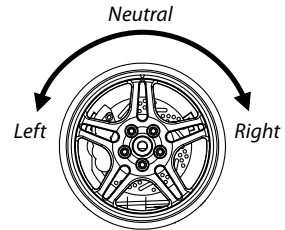
Transmitter Handling

A. Throttle trigger

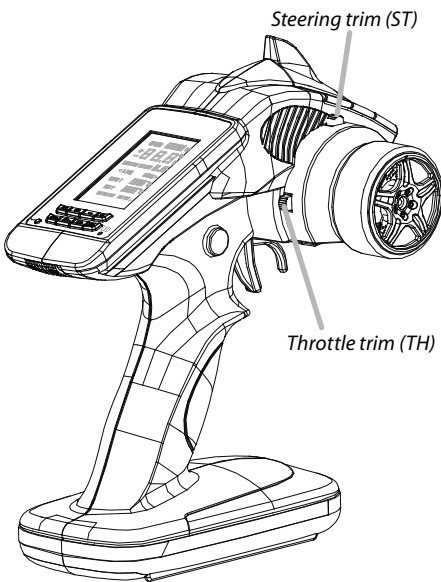


1. Push the trigger forward to slow down or brake.
2. Pull the trigger backward to accelerate.

B. Steering wheel



GB



Throttle Trim:

Trim the throttle servo slightly when the trigger is at the neutral position.

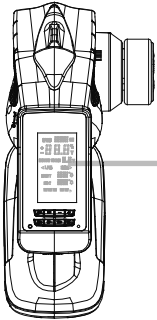
Steering Trim:

If the front wheels do not align straight, use the steering trim to adjust.

Low battery alarm

When the battery power is too low, promptly stop the action.

Functions/Settings



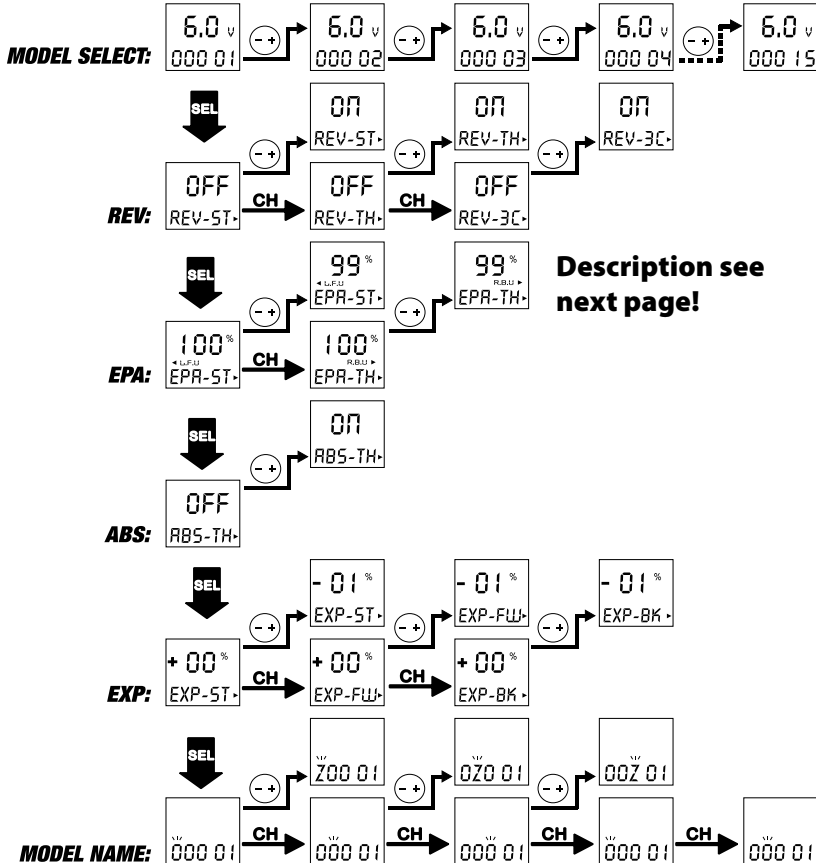
SPEED 00.0 R/PM	Speed/RpM
05.8 V	Transmitter battery voltage
RECEIVER VOLTAGE 0.0 V	Receiver battery voltage
<L.F.U. R.B.U.>	Direction
MOTOR T 000 °C	Engine temperatur
ESC T 000 °C	ESC temperatur
000 15	Current selection Model selection
INT 00:00:00	Stopwatch indicator

means press „+“ or „-“ button

means press „SEL“ button

means press „CH“ button

LED function display



The transmitter requires 4 conventional or rechargeable AA (Mignon) batteries for operation.

Once you switch on the On/Off switch, the transmitter is ready for use.

After the transmitter has been switched on, the battery voltage will appear in "V" on the LCD display and, below it, the model name/number last selected will be displayed.

Settings are changed by means of the "SEL", "CH", "+" and "-" buttons.

1. Press +/- to select the desired model. You have the choice of 15 memory spaces. The model number and model name are indicated on the LCD display.
2. Press "SET" to take you to the desired setting. The following functions are available for selection:
 - "REV" setting (reverse direction of servo rotation)
Press the "CH" button and choose between ST, TH or 3CH. Press +/- for normal or reverse.
 - "EPA" setting (servo travel limiter)
Press the "CH" button and choose between TH or ST. To select the direction of rotation, the throttle must be to the front or back with TH, and the steering wheel must be moved left or right with ST. The display shows LFU for left and forwards and RBU for right and brake. The desired value can be set between 0 and 120% by means of +/-.
 - ABS setting (anti-blocking system)
Press +/- for ABS on or ABS off.
 - EXP setting (exponential)
Press the "CH" button and choose between ST (steering), FW (forwards) and BK (brake). The desired exponential value can be set between -100% and 100% by means of +/-.
 - MODEL NAME (enter name of model)
Press the CH button until you come to the model name setting. The characters 0 - 9 and A - Z can be entered by means of +/-.

3. ST-TRIM (trimming the steering)

Press TRIM-ST+ or TRIM-ST- to change the neutral position of the steering servo.

It may be adjusted from 0 - 100% right to 0 - 100% left.

4. TH-TRIMM (trimming the throttle)

Press TRIM-TH+ or TRIM-TH- to change the neutral position of the throttle servo.

It may be adjusted from 0 - 100% throttle to 0 - 100% brake.

5. D/R ST setting (dual rate steering)

Dual rate increases or reduces the servo travel in relation to the travel of the steering wheel/ throttle proportionally over the entire servo path.

Press D/R ST+ or D/R ST- to change the dual rate setting of the steering.

A value between 0 and 100% may be set.

6. D/R TH setting (dual rate throttle)

Press D/R TH+ or D/R TH- to change the dual rate setting of the throttle.

A value between 0 and 100% may be set.

7. To close the settings, press the SEL button until the battery display reappears.

Then the newly entered values are automatically saved.

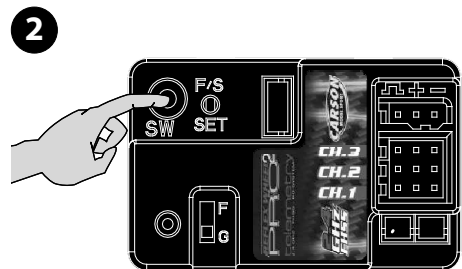
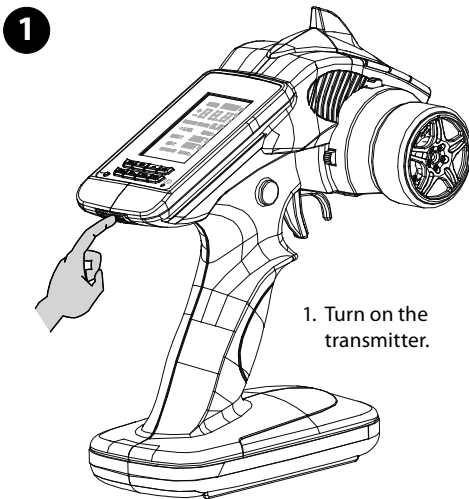
Adjustment Fail Safe

1. Set the throttle and the steering wheel to the normal position.
2. Turn on the transmitter and receiver.
3. Press the F/S SET button, the LED on the receiver should start flashing.
4. Put the throttle trigger at the brake position, press the "F/S SET" button, the LED should become solid.
5. For electric models, put the throttle trigger at the stop position when you are making the failsafe setting.

The Reflex Wheel Pro2 telemetry is equipped with the „failsafe pro +“. This system has integrated additional undervoltage protection.

When the voltage for safe operation is low, the receiver switches to the preset gas fail safe position.

Connection from Transmitter to Receiver



2. Switch on the receiver. Press the „SW“ button. The LED starts to flash.

- 3** The connecting process is complete when the LED on the receiver glows continuously. The RC system is ready to use.

Attention

Keep the transmitter and receiver not over 40 cm apart when setting and binding.

During the binding process no other transmitter should be operated in the vicinity at the same time!

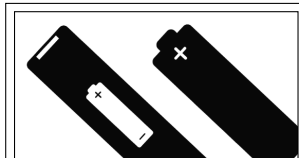
Specifications

Transmitter	Frequency 2,4 GHz Power supply DC 4.8 - 6 V Weight 371 g
Receiver	Power supply DC 4.8~6 V (Battery box or BEC system from battery for car running) Dimension 35 x 26 x 14 mm Weight 10 g

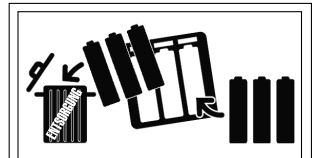
It is CARSON's policy that we strive to improve the quality of our products. Therefore CARSON may alter specifications of our products at any time without any notice.

Battery Safety Guidelines

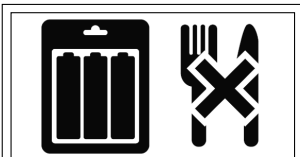
Used correctly, domestic batteries are a safe and dependable source of portable power. Problems can occur if they are misused or abused – resulting in leakage or, in extreme cases, fire or explosion. Here are some simple guidelines to safe battery use designed to eliminate any such problems.



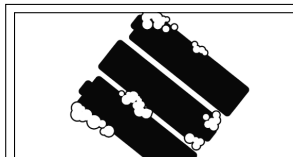
Take care to fit your batteries correctly, observing the plus and minus marks on the battery and appliance. Incorrect fitting can cause leakage or, in extreme cases, fire or even an explosion.



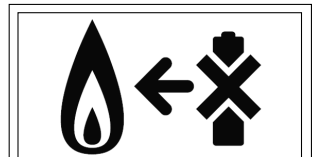
Replace the whole set of batteries at one time, taking care not to mix old and new batteries or batteries of different types, since this can result in leakage or, in extreme cases, fire or even an explosion.



Store unused batteries in their packaging and away from metal objects which may cause a short-circuit resulting in leakage or, in extreme cases, fire or even an explosion

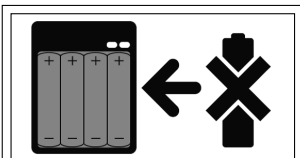


Remove dead batteries from equipment and all batteries from equipment you know you are not going to use for a long time. Otherwise the batteries may leak and cause damage.

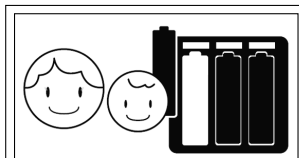


Never throw batteries in a fire, this can cause an explosion.

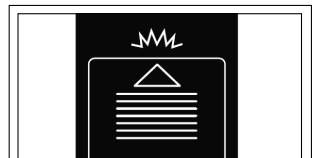
Do not put dead batteries with the normal household waste. Deliver them at special collecting institutions.



Never attempt to recharge ordinary batteries, either in a charger or by applying heat to them. They may leak, cause fire or even explode. There are special rechargeable batteries which are clearly marked as such.



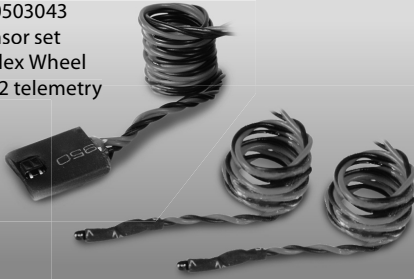
Supervise children if they are replacing batteries themselves in order to ensure these guidelines are followed.



Make sure battery compartments are secure.

Optional accessories

500503043
Sensor set
Reflex Wheel
Pro2 telemetry



500609000
Set 4x batteries
2300 mAh AA



500906102
Transmitter charging cable
REFLEX WHEEL
PRO



500606046
Charger 2A/ 200mA Reflex PRO



500608104
Receiver
battery pack
6V/ 1600 mAh



500501528 Replacement receiver
2,4 GHz telemetry





**For Germany:
Service-Hotline:**

**Mo - Do 8.00 - 17.00 Uhr
Fr 8.00 - 14.30 Uhr**

**CARSON-Model Sport
Abt. Service
Mittlere Motsch 9
96515 Sonneberg**

01805-73 33 00

14 ct/min



CARSON-MODEL SPORT

Werkstraße 1 • D-90765 Fürth • Germany

www.carson-modelsport.com