

Best.-Nr. 025-1020 (ARF)

Ein Qualitätsprodukt aus dem Hause

# Hype

Dieses  
Modell ist kein  
Spielzeug, geeignet  
für Modellsportler ab 14 Jahren.



## FOCKE WULF FW-190

Der maßstabsgetreue Nachbau der FW-190 steht dem Original in nichts nach. Das Modell ist aus EPP in geschäumter Bauweise gefertigt. Überragende Flugeigenschaften und eine bisher unerreichte Detailtreue kennzeichnen die FW-190 von Hype. Das Modell ist für den Outdoor-Einsatz bei normalen Windbedingungen konzipiert worden. Die Steuerung des Modells erfolgt über Höhen-, Seiten- und Querruder sowie die Motorsteuerung. Höhen- und Querruder sind als spaltfreie Elastoflaps ausgelegt, um eine maximale Ruderwirkung zu erzielen. Alle Komponenten wie Servos, Regler und Brushless-Motor sind bereits im Modell montiert. Ebenso sind die Servogestänge bereits flugfertig im Modell eingebaut. Die Tragfläche wird mit einer Schraube am Rumpf montiert. Der Antrieb der FW-190 erfolgt durch einen Brushless-Außenläufer mit 2.000kV im Direktantrieb. Als Antriebsakku kommt ein LiPo Avionics Akku 2s 7,4V / 1.000mAh (Best.-Nr. ORI60088) zum Einsatz, der separat erworben werden muss.

The scale replica of our FW-190 Fock Wulf is the original in every way. The model is made of EPP in foamed construction. Outstanding flight performance and unprecedented details are the top features of our FW-190. The model is designed for outdoor use under normal wind conditions. The model is preassembled to 95%, the decals are already applied to the model. All components such as servos, ESC and brushless motor are mounted ready to fly in the model. Even the servo linkages are already installed in the model. The main wing is fitted with just one screw on the fuselage. The FW-190 is powered by a brushless outrunner with 2.000kV in direct drive. The 3 blade propeller provides powerful acceleration at high speeds. The motor is controlled by a FlyFun 12A ESC made by Hobbywing.

La riproduzione in scala del FW-190 non ha nulla da invidiare all'originale. Il modello HYPE è realizzato in EPP e si distingue per un volo eccellente ed un'enorme fedeltà all'originale. Il modello è adatto per il volo all'aperto con vento normale. HYPE FW-190 si pilota con piano di quota, direzionale, alettoni e con il motore. Il piano di quota e gli alettoni sono realizzati come elastoflaps privi di fessure. Il modello esegue tutte le figure con massima precisione e risponde sempre bene e sicuro ai comandi. HYPE FW-190 è prefabbricata al 95%, le decalcomanie sono già applicate in fabbrica. I componenti come servi, regolatore e motore brushless sono già montati e collegati. Anche le aste di comandi dei servocomandi sono già installati e regolati. L'ala viene fissata sulla fusoliera mediante una vite. FW-190 HYPE è motorizzato con un motore brushless a cassa rotante da 2000kV diretto. L'elica tripala conferisce al modello molta potenza e alta velocità. Il motore è regolato dal regolatore di giri brushless FlyFun 12A, che si distingue per una regolazione molto sensibile.

### Technische Daten

Spannweite: 680mm; Länge: 595mm; Gewicht ca.: 282 g; Motor: 2.000 kV Brushless; Akku: LiPo 7,4V / 1.000mAh; RC-Anlage: 4-Kanäle; Maßstab ca.: 1:15

### RC-Funktionen

Höhenruder, Seitenruder, Querruder, Motor

### Technical Data

Wingspan: 680mm; Length: 595mm; Weight approx.: 282g; Motor: 2.000kV Brushless; Battery: LiPo 7,4V / 1.000mAh; RC-System: 4 channels; Scale approx.: 1:15

### RC-Functions

Elevator, Rudder, Aileron, Motor

### Caratteristiche tecniche

apertura alare: 680 mm; lunghezza: 595 mm; peso circa.: 282 g; motore: 2.000 kV Brushless; batteria: LiPo 7,4V / 1.000mAh; radiocomando: 4 canali; scala circa.: 1:15

### funzioni radio

piano di quota, direzionale, alettoni, motore

## Bauanleitung / Instruction Manual / manuale d'istruzione



### Wichtiger Hinweis:

Bitte bewahren Sie diese Dokumentation für Ersatzteilbestellungen auf.

## **1. Inhaltsverzeichnis / Content / Indice**

- 1. Inhaltsverzeichnis / Content / indice**
- 2. Lieferumfang / Kit Content / contenuto del kit**
- 3. Die Montage des Modells / The Assembly / L'assemblaggio**
- 4. Hinweise zur Bedienung / How To Use / l'utilizzo**
- 5. Sicherheitshinweise / Safety Instructions / per la vostra sicurezza**
- 6. Ersatzteile / Spare Parts / ricambi**
- 7. Garantiebedingungen / Warranty / garanzia**

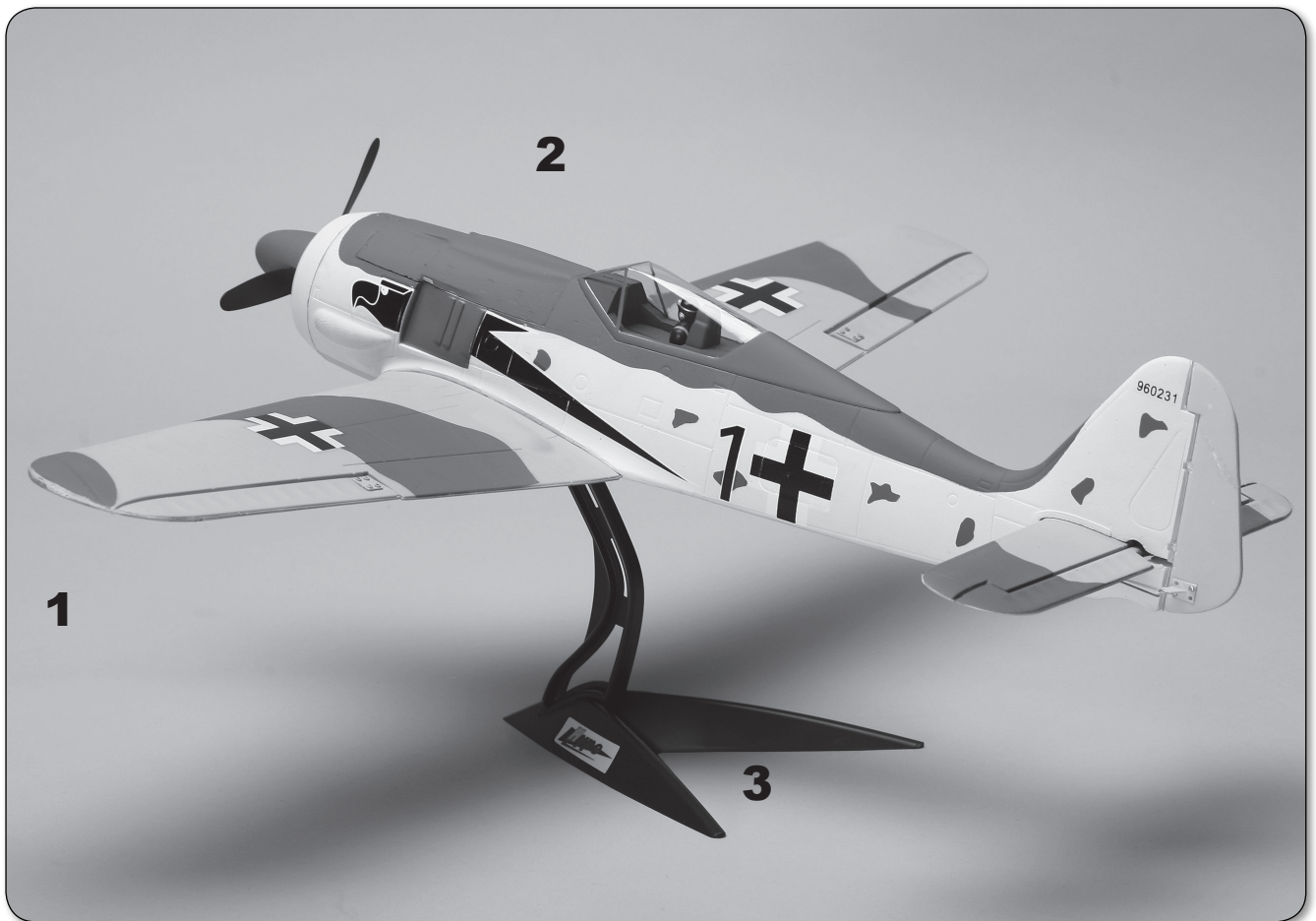
### **• Entsorgung / Disposal / smaltimento**

Bitte entsorgen Sie Elektronik ausschließlich in den dafür vorgesehenen Behältnissen.

Please dispose defective electronic parts in special marked containers.

I rifiuti elettronici vanno smaltiti negli appositi contenitori e seguendo le leggi del rispettivo paese.

## 2. Lieferumfang / Kit Content / Contenuto del kit



**1 - Tragfläche / Main Wing / ala**

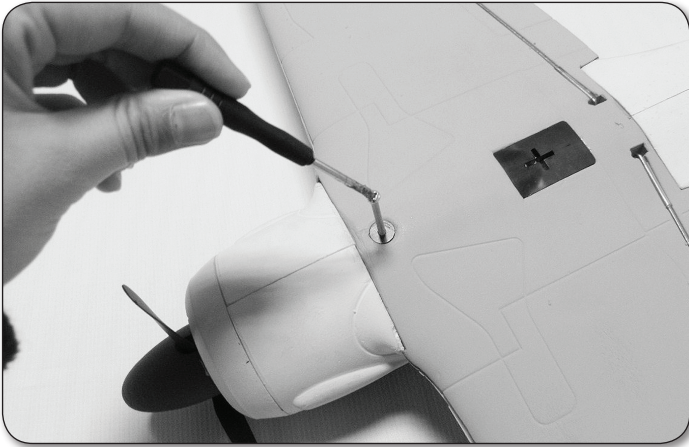
**2 - Rumpf / Fuselage / fusoliera**

**3 - Modellständer / Model Stand / supporto modello**

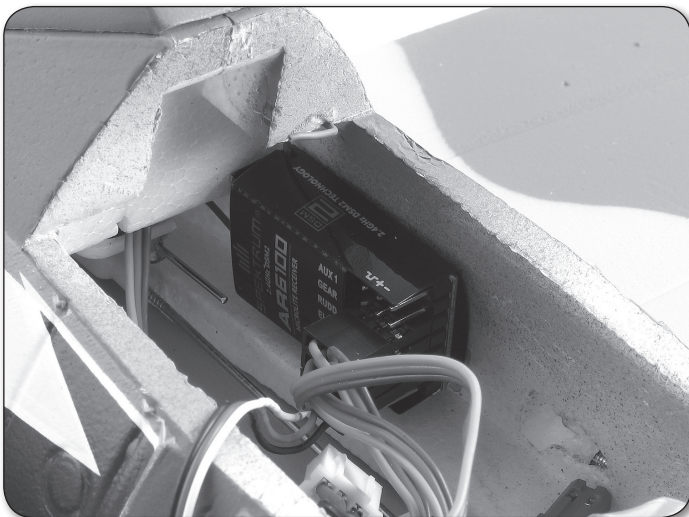


### 3. Die Montage des Modells / The Assembly / L'assemblaggio

Setzen Sie die Tragfläche von unten an den Rumpf und sichern Sie sie mit der beiliegenden Tragflächenschraube. / Put the wing to the fuselage as shown and secure it with the wing bolt. / Appoggiare l'ala da di sotto alla fusoliera e fissarla con l'apposita vite fornita nel kit.



Nehmen Sie die Kabinenhaube vom Rumpf ab und schließen Sie die Servos am Empfänger an. Verlegen Sie anschließend die Empfängerantenne(n). Beachten Sie hierzu die Herstelleranweisungen der RC-Anlage! / Remove the canopy from the fuselage and connect the servos to the receiver. After that install the antenna(s) in the model. Please note the manual from the radio manufacturer accordingly. / Rimuovere la cabina dalla fusoliera e collegare i servi alla ricevente. Ora posizionare l'antenna ricevente, rispettando le indicazioni fornite dal produttore dell'impianto radio.



Um den Schwerpunkt im Modell ohne Zugabe von Trimmgewichten realisieren zu können, empfehlen wir den Einsatz folgenden 2s Akkus:

**ORI60087 • LiPo Avionics 7,4V / 800mAh**

Je leichter der eingesetzte Empfänger, desto größer sollte der verwendete Akku sein, um den Schwerpunkt einzuhalten.

In order to realize the CG without adding trim weights to the model, we recommend the usage of the following lipo battery:

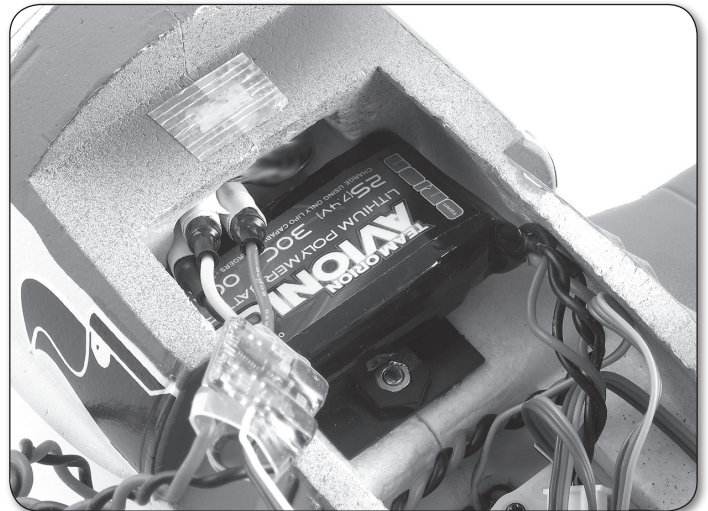
**ORI60087 • LiPo Avionics 7,4V / 800mAh**

In case of using a lightweight receiver, you should go for a bigger lipo to manage the CG accordingly.

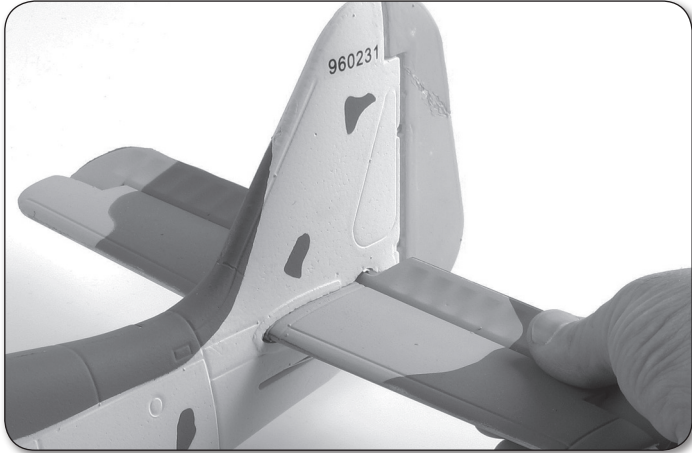
Per poter realizzare il baricentro senza dover aggiungere zavorra, consigliamo l'uso di una delle seguenti batterie 2s:

**ORI60087 • LiPo Avionics 7,4V / 800mAh**

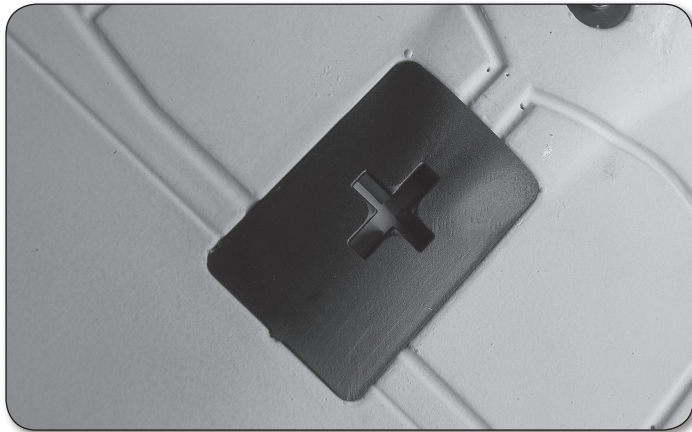
Più è leggera la ricevente usata, più dovrebbe essere grande la batteria per mantenere il baricentro.



Prüfen Sie bei Ihrem Modell, ob sich alle Ruder und Gestänge leichtgängig bewegen lassen. Ggf. müssen die Ruder leichtgängig gemacht werden. Dazu das Gestänge aushängen und das Ruder mehrfach von Hand hin und her bewegen, bis es leichtgängig ist. / Please check carefully, if all rudders are easy to move. If necessary, remove the linkage from the control flaps and make them free-moving. Take the control flap into your fingers and move it for- and backward until it works smoothly. / Controllare che i piani mobili si muovano facilmente. Altrimenti sganciare le aste di comando e muovere i piani con la mano, varie volte, finché non si muovono bene e facilmente.



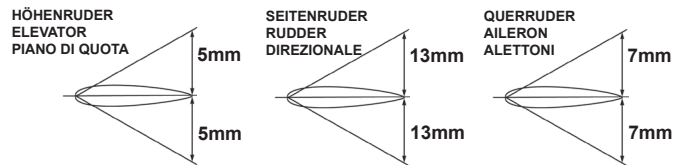
Stecken Sie den Modellständer zusammen und setzen Sie das Modell darauf, wie dargestellt. / Assemble the model stand and put the model on it as shown. / Montare il supporto modello e appoggiarci il modello come mostrato in foto.



Prüfen Sie nun, ob sich alle Ruder korrekt bewegen. Zuerst(!) den Sender einschalten, danach den geladenen Antriebsakku im Modell anschließen. Betätigen Sie der Reihe nach alle Funktionen am Sender. Vorsicht im Umgang mit dem drehenden Propeller! / Check the function of all rudders. Switch on the transmitter first(!) and connect then the LiPo-Battery to the speed controller in the model. Move all rudders one by one. Attention! Be careful with the rotating Propeller! / Verificate ora che tutte le parti mobili si muovano correttamente: accendere la trasmittente e collegare al batteria caricata nel modello. Ora provare tutte le funzioni radio. Attenzione a non ferirvi con propeller in rotazione!

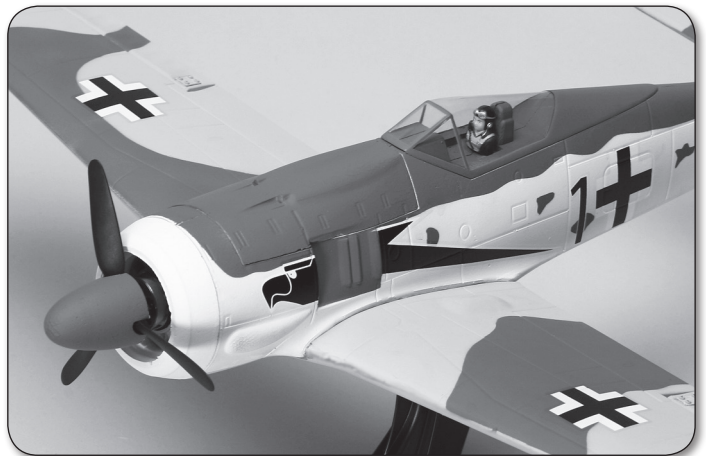
Beim Ausschalten stets zuerst das Modell und dann den Sender ausschalten. / Always switch off the model first, then switch off the transmitter. / Per spegnere spegnete sempre prima il modello e poi la trasmittente!

Stellen Sie die maximalen Ruderausschläge gemäß der nachfolgenden Werte ein. / Adjust the maximum travel of the control flaps according to the sketch below. / regolare le escursioni massime dei piani mobili come segue:



Die Werte werden an der Hinterkante der Ruder gemessen. Geben Sie auf alle Funktionen 50% Exponential-Anteil. / The values are measured at the rear edge of the flaps. Set 50% Exponential on all functions. / si misura al bordo posteriore delle parti mobili. Date 50% di esponenziale su entrambi funzioni.

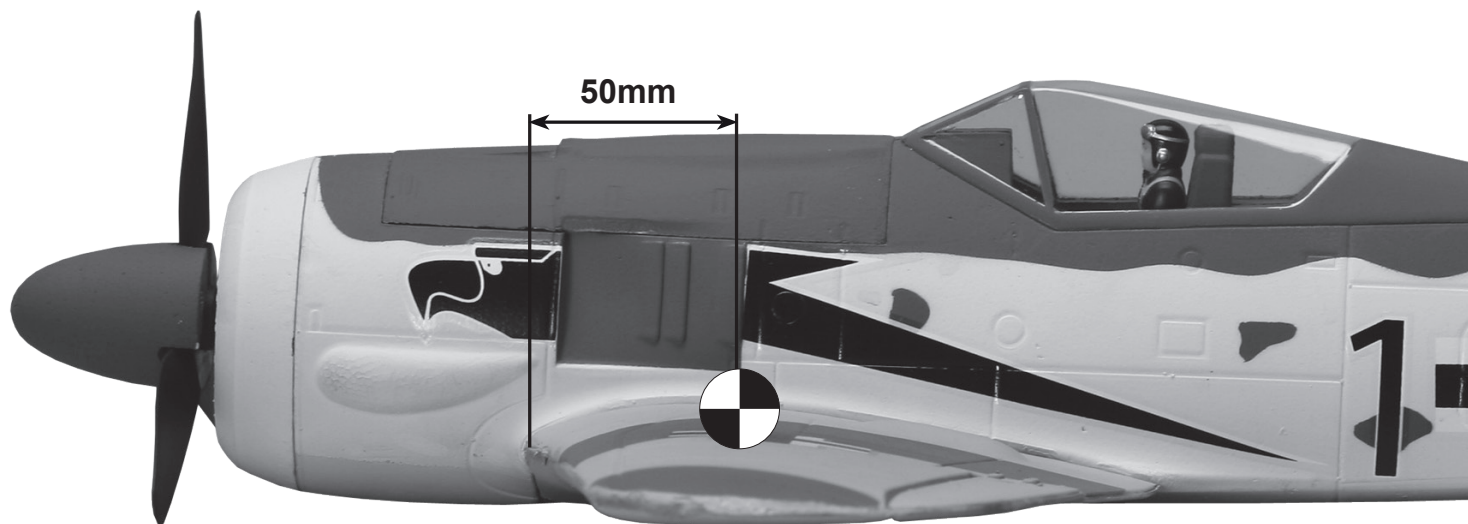
Setzen Sie abschließend den Batteriefachdeckel auf den Rumpf auf. / As the last step put the battery hatch on the fuselage. / Ora mettere il coperchio del vano batterie sulla fusoliera.





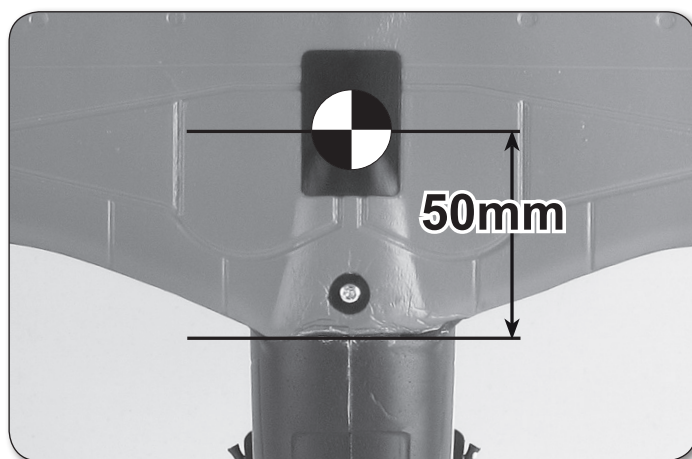
Abschließend muss der Schwerpunkt am Modell überprüft werden. Dazu werden alle Komponenten (auch der Akku!) im Modell montiert. Der Schwerpunkt liegt **50 mm** hinter der Nasenleiste der Tragfläche. Unterstützen Sie das Modell mit zwei Fingern exakt an diesen Punkten und beobachten Sie, wie das Modell auspendelt. Die Nase des Modells sollte sich leicht nach unten neigen. Dann ist der Schwerpunkt optimal justiert. / Before the first flight you have to check the center of gravity. For doing so you have to mount all components (also the battery!) in to

the model. The CG is placed **50 mm** behind the nose cone of the main wing. Support the model exactly at the marked spots on the bottom side of the wing. Put the model on two fingers and watch the fuselage. The nose should point slightly to the ground. Then the CG is placed correctly! / Verificare il centro di gravità. Dovrete usare il modello completo della batteria! Il CG è a **50 mm** dietro il bordo d'entrata dell'ala. Tenere il modello tra due dita come mostrato e guardate la fusoliera. Il muso dovrebbe puntare leggermente verso il basso.



#### Wichtiger Hinweis / Special Note / ITA

Bei Modellen dieser Größe ist es besonders wichtig, alle Maßangaben **EXAKT(!)** einzuhalten. Während bei größeren Modellen Abweichungen von 1-2 mm durchaus akzeptabel sind, kann die gleiche Abweichung bei kleinen Modellen extrem negative Auswirkungen auf die Flugeigenschaften haben. Messen Sie daher die Ruderausschläge und den Schwerpunkt **SORGFÄLTIG(!)** ein. / When building models of this smaller size, it is especially important, that all dimensions are **EXACTLY(!)** adjusted. While tolerances of 1-2 mm are sometimes acceptable for larger models, the same tolerance value will cause extremely negative impact on flight characteristics at smaller models. So you have to measure **CAREFULLY(!)** the travels and the CG. / Nei modelli di dimensioni ridotte è particolarmente importante di attenersi **ESATTAMENTE (!)** a tutte le misure indicate. Mentre nei modelli più grandi, tolleranze di 1-2 millimetri possono essere accettabili, le stesse tolleranze nei modelli piccoli potrebbero avere degli effetti estremamente negativi sul comportamento in volo. Misurate e regolate sia le escursioni dei piani mobili sia il baricentro con massima **PRECISIONE!!**



**Hype**



**FOCKE WULF FW-190**

## 4. Hinweise zur Bedienung / How To Use / istruzioni d'uso

### 4.1 Laufrichtung der Ruder / Steering Direction Of Flight Controls / direzione dei piani mobili

Vor dem Erstflug des Modells muß unbedingt die Laufrichtung aller Ruder überprüft werden. / Before the first flight of the model, the steering direction must be checked carefully! / prima del primo volo dovrete controllare il senso di escursione dei piani mobili

#### Höhenruder / Elevator / piano di quota

Wird der Höhenruderknüppel am Sender nach hinten gezogen, muß das Höhenruder nach oben ausschlagen. Wird der Höhenruderknüppel nach vorn gedrückt, muß das Höhenruder nach unten ausschlagen. / When you pull the elevator stick, the elevator has to move up, the model will climb. When you push the elevator stick, the elevator has to move down, the model will decline. / Tirando lo stick del piano di quota, il piano mobile deve andare in su, spingendolo in avanti, il piano deve andare giù.

#### Seitenruder / Rudder / direzionale

Das Modell wird von hinten betrachtet. Wird der Seitenruderknüppel am Sender nach links bewegt, muß das Seitenruder nach links ausschlagen. Entsprechend umgekehrt erfolgt der Ausschlag für die andere Richtung. / Take a look to the model from behind. When you move the rudder stick to the left, the rudder has to move to the left. For the right side it works accordingly. / Guardare il modello da dietro: muovendo lo stick del direzionale a sinistra, il piano mobile si muove a sinistra e vice versa.

#### Querruder / Aileron / alettoni

Das Modell wird von hinten betrachtet. Wird der Querruderknüppel am Sender nach links bewegt, muß die linke Querruderklappe nach oben und die rechte Querruderklappe nach unten ausschlagen. Entsprechend umgekehrt erfolgen die Ausschläge für die andere Richtung. / Take a look to the model from behind. When you move the aileron stick to the left, the left flap has to move up and the right flap has to move down. For the right side it works accordingly. / Guardando il modello da dietro e muovendo lo stick degli alettoni a sinistra, l'alettone sinistra deve andare su e quello destro in giù. E vice versa.

#### Motor / Motor / motore

Wird der Gasknüppel in die Leerlauf Position gebracht, muß der Motor stillstehen. Bei Vollgas muss der Motor seine maximale Drehzahl erreichen. / When you move the throttle stick to idle, the motor has to stop completely. Putting the throttle stick to full power, the motor has to reach its maximum rpm. / Portando lo stick motore in posizione minimo, il motore si deve fermare, in posizione massima invece deve andare ai massimi giri.

### 4.2 Startvorgang / Take Off / partenza

- Starten Sie prinzipiell immer gegen den Wind! / Always start the model against the wind! / Partite sempre contro il vento.
- Überprüfen Sie die Funktion aller Ruder vor jedem(!) Start. / Check all rudder controls before each(!) start. / Controllate tutti i piani mobili prima della partenza.
- Geben Sie Vollgas und korrigieren Sie in Bodennähe nur mit kleinen Steuerausschlägen. / For take off always use maximum power. When you are near the ground only small control action is recommended. / Per la partenza accelerare al massimo.
- Steigen Sie in einem flachen Winkel. / Climb in a smooth angle. / Salire in un angolo piatto.

### 4.3 Landevorgang / Landing Procedure / Atterraggio

- Drosseln Sie den Motor und fliegen Sie in 30 m Entfernung mit Rückenwind parallel zur Landebahn. / Reduce motor power and fly parallel to the runway in a distance of 30 meters. / Diminuire i giri motore e volare a 30 m di distanza parallelamente alla pista di atterraggio.
- Fliegen Sie eine 90° Kurve in Richtung Landebahn und bauen Sie Höhe ab. / Turn 90° to the runway and decline continuously. / Effettuate ora una virata a 90° in direzione della pista di atterraggio e diminuite la quota.
- Fliegen Sie erneut eine 90° Kurve, Sie fliegen nun direkt auf die Landebahn zu. Turn again 90° to the runway and decline continuously. You are now approaching the runway. / Effettuate un'ulteriore virata a 90° in direzione della pista e continuate a scendere.
- Lassen Sie das Modell weiter sinken bis das Modell 1 m über der Landebahn schwebt. / Decline until you are about 1 meter over the runway. / Continuate la discesa fino a librarvi 1 m sulla pista.
- Ziehen Sie den Höhenruderknüppel etwas stärker und halten Sie ihn gezogen. / Pull the elevator carefully and keep it pulled. / Tirate lo stick del piano di quota un po' di più e tenetelo tirato.
- Je mehr sich das Modell dem Boden nähert, desto mehr muß der Höhenruderknüppel gezogen werden. Da das Modell ständig langsamer wird, setzt es sich praktisch von allein auf die Landebahn. / The closer you come to the ground the more you have to pull the elevator. As the model gets slower, it will land more or less automatically. / Più vi avvicinate al suolo, più dovrete tirare il piano di quota. Il modello rallenta continuamente atterrando praticamente da solo sulla pista.



## 5. Sicherheitshinweise / Safety Instructions / avviso di sicurezza

### Allgemeine Sicherheitshinweise für Modelle mit Elektroantrieb

- Dieses Modell ist kein Spielzeug, geeignet für Modellsportler ab 14 Jahren.
- Verwenden Sie das fertige Modell ausschließlich gemäß seiner vorgesehenen Bestimmung, wie unter dem Kapitel „Hinweise zur Bedienung“ in der Bauanleitung / Bedienungsanleitung erläutert.
- Montieren Sie das Modell grundsätzlich nur nach der Bauanleitung / Bedienungsanleitung zusammen. Nehmen Sie Umbauten nur vor, unter Verwendung von empfohlenen original Ersatz- und Tuningteilen aus dem Hause KYOSHO Deutschland.
- Beachten Sie hierzu die Gebrauchsanweisung anderweitig zur Anwendung kommender Komponenten (z.B. Fernsteuerungsanleitung).
- Die Inbetriebnahme ist nicht eher gestattet, bis das Modell laut beiliegender Bauanleitung komplett montiert ist.
- Überprüfen Sie vor der Inbetriebnahme des Modelles die Funktionssicherheit laut Checkliste und benutzen Sie einen Frequenzkanal, der nicht bereits von anderen Modellsportlern belegt ist oder diese stört.
- Betreiben Sie das Modell nur dort, wo sich keinerlei Personen oder Tiere aufhalten und eine Beschädigung anderer Güter auszuschließen ist. Handeln Sie eigenverantwortlich und überprüfen Sie das gewählte Gelände vor Inbetriebnahme des Modells auf seine Eignung.
- Stoppen Sie das Modell unverzüglich bei einer Störung und beseitigen Sie sofort die Ursache, falls Sie keine Kontrolle mehr über das Modell haben.
- Berühren Sie keine rotierenden und/oder heißen Motorteile während des Betriebes oder der Abkühlphase.
- Warten Sie Ihr Modell nach jedem Einsatz und ersetzen Sie Verschleißteile, um einen sicheren Betrieb zu gewährleisten.
- Fassen Sie das Modell während und nach dem Betrieb stets so an, daß Sie keinesfalls mit Teilen des Antriebs in Berührung kommen.
- Bedenken Sie, daß Kunststoffteile bei niedrigen Außentemperaturen in Ihrer Schlagzähigkeit nachlassen können, daß heißt, die Belastungsfähigkeit sinkt.
- Sofern Sie nicht über ausreichende Kenntnisse im Umgang mit Funktionsmodellen verfügen, wenden Sie sich an einen erfahrenen Modellsportler oder Modellbaclub.
- Schützen Sie sich bei Testläufen vor, eventuell durch rotierende Teile, aufgewirbeltem Schmutz bzw. Steinchen.
- Schützen Sie alle elektrischen Komponenten vor Wasser und Fremdkörpern.
- Sorgen Sie dafür, daß der Motor nicht überlastet oder blockiert wird.
- Lassen Sie den Motor nach dem Betrieb ausreichend abkühlen.
- Laden und entladen Sie Ihre Akkus sorgfältig und achten Sie darauf, daß die Akkus und Anschlußkabel keinerlei Beschädigungen aufweisen.
- Schließen Sie den Akku niemals "kurz" durch Zusammenführen des Plus- und Minuspols.
- Verlegen Sie die Kabel im und am Modell so, daß diese nicht in oder an rotierende oder heiße Teile geraten.
- Stellen Sie sicher, daß der Fahrtenregler ungehindert funktionieren kann.
- CE-Zertifizierung für Elektromotor; Angewandte Normen: EN 50081-1, IEC 1000-4-2, IEC 1000-4-3, EN 50082-1
- Bei technischen Rückfragen, wenden Sie sich bitte an unsere Service-Hotline: 04191-932678 (Mo.-Do.: 14.00-17.30 Uhr).

## 5. Sicherheitshinweise / Safety Instructions / avviso di sicurezza

### General Safety Instructions For Electric Models

- This model is not a toy. Allowed for children over 14 years.
- Use the model accordingly to chapter 5 "How To Use" in this instruction manual.
- Assemble the model accordingly to this instruction manual. Do not alter or modify the model. Only use parts that are officially recommended by KYOSHO Deutschland.
- Always pay close attention to the manuals that are included to accessory parts.
- Do not fly the model before you have finished the assembly completely according to this manual.
- Before you fly, check all functions of the model carefully. Check if your frequency is clear and not used by any other pilots in your area. This may cause radio interference.
- Never fly your model near other human beings, animals or other obstacles. You are responsible for flying the model, so you have to check carefully your flight area.
- Stop flying immediately if you realize any radio interference. Check the system for the cause and change the frequency if necessary.
- Do not touch any moving or hot motor parts during action! Let all components cool down before you handle them.
- Check your model carefully after each flight. Replace parts if they are worn out or if they are defective.
- Keep your hands out of reach from rotating or hot parts of the model.
- Keep in mind that plastic parts easily break under cold temperature conditions.
- If you are a novice in flying you should ask experienced pilots for assistance during your first flights.
- Protect yourself from dust and other small things when you test run your propeller drive on the ground.
- Keep all electronic components dry and clean!
- Take care that your motor does not get overload or gets blocked under full power.
- Let the motor cool down after restarting the model again.
- Charge your batteries carefully. Always watch the charging process and make sure all connectors are in good conditions.
- Do not shorten the battery by connecting the pluspole with the minuspole directly!
- Make sure that the wires do not touch rotating or hot parts of the model.
- CE-certification for electric motor: EN 50081-1, IEC 1000-4-2, IEC 1000-4-3, EN 50082-1
- In case of technical questions please contact our helpdesk by phone: +49-4191-932678 or by e-mail: [helpdesk@kyosho.de](mailto:helpdesk@kyosho.de)

- questo modello non è un giocattolo, è adatto a persone di età non inferiore ai 14 anni
- non usare i modelli per scopi diversi da quelli previsti nelle istruzioni
- montare il modello seguendo le istruzioni, per modificarlo usare esclusivamente modifiche (tuning parts) originali della casa Kyosho Deutschland GmbH, usare solo ricambi originali.
- per quanto concerne accessori di altri produttori (radiocomando etc.) seguire le istruzioni del rispettivo produttore
- non è permesso di usare il modello finchè il montaggio non è completato secondo le istruzioni
- prima di mettere in moto il modello, effettuare i controlli suggeriti nelle istruzioni e accertarvi che la vostra frequenza radio non sia già in uso da parte di un'altro modellista presente sul campo
- usare il modello solo in luoghi sicuri, dove non si trovano nè persone nè animali nè oggetti che potreste mettere in pericolo. Siete pienamente responsabili per eventuali danni recati dal vostro modello.
- se si dovesse verificare un'interferenza, fermare subito il modello e risolvere il problema
- state attenti a non toccare parti calde (motore, silenziatore, batteria motore) o parti rotanti del modello,
- controllate tutte le parti del modello dopo ogni uso e sostituite parti che mostrano segni di logoramento.
- assicuratevi di non venire a contatto - durante e dopo l'uso - con parti della propulsione e trasmissione
- a temperature basse, le parti in plastica perdono di resistenza e diventano più fragili
- se siete un neofita, chiedere aiuto ad un modellista esperto.
- proteggetevi da polvere, pietre etc. alzate dalle parte in rotazione
- proteggete l'elettronica contro le infiltrazioni di acqua e corpi estranei
- provvedete a non sovraccaricare il motore e a non bloccarlo
- fare raffreddare il motore dopo l'uso
- caricate con cura le batteria e controllate periodicamente che i cavi di collegamento siano integri
- non mettere in corto circuito la batteria mettendo a contatto il polo negativo con quello positivo.
- i cavi elettrici nel modello NON devono venire a contatto con parti in rotazione o con parti calde
- assicuratevi che il regolatore di giri possa funzionare senza problemi e impedimenti
- certificazione CE del motore elettrico; norme applicate: EN 50081-1, IEC 1000-4-2, IEC 1000-4-3, EN 50082-1
- Per info tecniche potete rivolgervi a [helpdesk@kyosho.it](mailto:helpdesk@kyosho.it).



# SICHERHEITSINFORMATIONEN ZU DEN IM MODELL ENTHALTENEN LITHIUM- POLYMER AKKUS UND LADEGERÄTEN

## 1. Allgemein

- Lithium-Polymer (kurz: LiPo) Akkus bedürfen besonderer Aufmerksamkeit
- Fehlbehandlung bei Ladung und Entladung können zu Feuer, Rauchentwicklung, Explosionen und Vergiftung führen.
- Die Nichtbeachtung von Anleitungs- und Warnhinweisen kann zu Leistungseinbußen oder sonstigen Defekten führen.
- Die unsachgemäße Lagerung bei zu hohen oder zu niedrigen Temperaturen kann die Kapazität verringern.

## 2. Ladung

- LiPo-Akkus stets nur auf einer nicht brennbaren, hitzebeständigen und nicht leitenden Unterlage laden.
- Leicht entzündliche Gegenstände von der Ladeanordnung fernhalten.
- Ladevorgang stets nur unter Aufsicht.
- Nur das beiliegende oder ein von uns ausdrücklich zur Ladung des Akkus dieses Modells freigegebenes Ladegerät verwenden.
- Spannungen von über 4,20 V pro Zelle führen zu dauerhafter Beschädigung der Zelle und können Feuer, Rauchentwicklung und Explosion zur Folge haben.
- Akku nicht verpolen! Andernfalls laufen anormale chemische Reaktionen ab, die den Akku zerstören und sogar zu Feuer, Rauchentwicklung oder Explosion führen können.

## 3. Entladung

- Der Entladestrom darf 8C (= 8-fache Nennkapazität) nicht überschreiten.
- Nicht unter 2,5 V pro Zelle entladen, andernfalls wird Zelle dauerhaft geschädigt.
- Betrieb sofort einstellen, wenn Leistung des Modells stark abfällt.
- Kurzschlüsse und hohe Temperaturen (max. 70°C) vermeiden, da sonst Gefahr der Selbstentzündung des Akkus; Temperatur ggf. mit unserem HYPE Infrarot Thermometer überprüfen.

## 4. Beschädigung des Gehäuses und der Folie

- Gehäusefolie vor Beschädigung durch scharfe Gegenstände schützen.
- Beschädigungen der Folie machen den Akku unbrauchbar
- Akku verformsicher in das Modell einbauen, auch im Falle eines Absturzes oder Crashes
- Temperaturen über 70°C können das Gehäuse beschädigen, so dass Elektrolyt austreten kann. In diesem Fall wäre der Akku unbrauchbar und zu entsorgen.

## 5. Beschädigte Zellen

- Keine Weiterverwendung von beschädigten Zellen !
- Kennzeichen beschädigter Zellen: Verformung, beschädigte Folie, Geruch oder Auslauf von Elektrolyten
- Gesetzliche Entsorgungsvorschriften (Akku = Sondermüll) beachten

## 6. Warnhinweise

- Nicht ins Feuer werfen !
- Nicht in Flüssigkeiten jeglicher Art eintauchen; jeglichen Kontakt mit Flüssigkeiten vermeiden.
- Außerhalb der Reichweite von Kindern lagern.
- Akku nicht demontieren, Gefahr von Feuer, Rauch und Explosion sowie Verätzungen.
- Jeglichen Kontakt mit Elektrolyt vermeiden. Sofern doch Kontakt aufgetreten sein sollte, sofort mit viel frischem Wasser abspülen und den Arzt konsultieren.
- Bei Nichtbenutzung des Modells den Akku immer entnehmen und vor Inbetriebnahme rechtzeitig aufladen.
- Lagerung nur auf einer hitzebeständigen, nicht brennbaren und nicht leitenden Unterlage.
- Tiefentladene Akkus nicht weiter verwenden.

## 7. Garantieausschluß

- Da durch uns die richtige Ladung und Entladung des Akkus nicht überwacht werden kann, wird jegliche Garantie vorsorglich ausgeschlossen.

## 8. Haftungsausschluß

- Da wir weder die Einhaltung der Montage- und Betriebsanleitung in Zusammenhang mit dem Modell, noch die Bedienung und Methoden bei Installation, Betrieb, Verwendung und Wartung des Modells nebst zugehöriger Elektronik überwachen können, übernehmen wir keinerlei Haftung für Verluste, Schäden oder Kosten, die sich aus der fehlerhaften Verwendung und dem Betrieb ergeben oder in irgendeiner Weise damit zusammenhängen.
- Ausdrücklich lehnen wir auch jegliche Folgeschäden, die sich im Zusammenhang mit Installation, Betrieb, Verwendung und Wartung des Modells ergeben, ab.
- Soweit vom Gesetzgeber nicht anders vorgeschrieben, ist unsere Verpflichtung zur Leistung von Schadenersatz – gleich aus welchem Rechtsgrund – auf den Rechnungswert der an dem schadenstiftenden Ereignis unmittelbar beteiligten Warenmenge begrenzt. Dies gilt nicht, sofern wir nach zwingenden gesetzlichen Vorschriften wegen Vorsatz oder grober Fahrlässigkeit unbeschränkt haften.

**HYPE im Vertrieb der KYOSHO DEUTSCHLAND GMBH**

**Nikolaus-Otto-Straße 4  
24568 Kaltenkirchen  
Germany**

# IMPORTANT SAFETY INSTRUCTIONS AND WARNINGS FOR LITHIUM-POLYMER-BATTERIES

## 1. General Guidelines and Warnings

- LiPo batteries are NOT charged as you receive them. They contain approximately 50% of a full charge as recommended for shipment and long term storage .
- Use Lithium Polymer specific chargers only. Do not use a NiCd or NiMh charger - Failure to do so may cause a fire, which may result in personal injury and property damage.
- Never charge batteries unattended. When charging LiPo batteries you should always remain in constant observation to monitor the charging process and react to potential problems that may occur.
- Some LiPo chargers on the market may have technical deficiencies that may cause them to charge LiPo batteries incorrectly. It is solely the responsibility of the user to assure that the charger used works properly.
- If at any time you witness a battery starting to balloon or swell up, discontinue the charging process immediately. Disconnect the battery and place it in a safe observation area for approximately 15 minutes. Continuing to charge a battery that has begun to swell will result in fire.
- Battery observation should occur in a safe area outside of any building or vehicle and away from any combustible material. The middle of a cement driveway is a good example of a safe observation area.
- Shorts can cause fires! If you accidentally short the wires, the battery must be placed in a safe area for observation for approximately 15 minutes. Additionally, be mindful of the burn danger that may occur due to a short across jewelry (such as rings on your fingers).
- Chemical reactions are not instantaneous, a battery that has been shorted may not ignite for 10 minutes.
- All crash batteries, even if not deformed, should be placed in a safe area for observation for at least 15 minutes.
- If for any reason you need to cut the terminal wires, cut each wire separately, ensuring the wires do not become shorted across the cutting tool.

## 2. Charging Process

- Make a visual inspection of the pack. Checking for any damaged leads, connectors, broken/cracked shrink covering, puffiness or other irregularities.
- Before installing or changing the connector, check the voltage of the pack using a digital voltmeter. All new packs ship at approximately 3.80V to 3.9V per cell. For example: A 2S pack should read approximately 7.60V to 7.8V, A 3S pack should read approximately 11.40V to 11.7V etc
- If any damage to the pack or leads is found, or the voltage is significantly less for your pack than specified above, do not attempt to charge or fly the pack; contact AG Power directly as soon as possible.
- Never charge batteries unattended.
- Charge in an isolated area, away from flammable materials.
- Let the battery cool down to ambient temperature before charging.
- Do not charge battery packs in series. Charge each battery pack individually. Overcharging of one or the other battery may occur resulting in fire
- When selecting the cell count or voltage for charging purposes, select the cell count and voltage as it appears on the battery label. Selecting a cell count or voltage other than the one printed on the label may result in overcharging and fire. As a safety precaution, please confirm that the information printed on the battery is correct. For example: If a battery label indicates that it is a 3 cell battery (3S), it's voltage should read between 11.4 and 11.7 volts. This battery must be charged as a 3 cell battery (peak of 12.6V).
- You must check the pack voltage after each flight before re-charging. Do not attempt to charge any pack if the unloaded individual cell voltages are less than 3.3V. For example: Do not charge a 2-cell pack if below 6.6V Do not charge a 3 cell pack if below 9.9V
- NORMAL CHARGING: The charge rate should not exceed 1C (one times the capacity of the battery, unless otherwise noted\*). Higher setting may cause problems which can result in fire. For example: Charge a 730 mAh battery at or below 0.73Amps. Charge a 5000 mAh battery at or below 5Amps.

## 3. Storage & Transportation

- Store batteries at room temperature
- If storing longer than a couple of weeks; batteries should be stored at 3.8V/cell to 3.9V/cell (approximately 50% charged).
- Do not expose battery packs to direct sunlight (heat) for extended periods.
- When transporting or temporarily storing in a vehicle, temperature range s should be greater than 5c but no more than 35c
- Storing Lipo batteries at temperatures greater than 40c for extended periods of time (more than 2 hours) may cause damage to battery and possible fire.

## 4. Caring for Battery

- Only charge a LiPo battery with a good quality Lithium Polymer charger. A poor quality charger can be dangerous!
- Set voltage and current correctly (failure to do so can cause fire).
- Please check pack voltage after the first charge. For example; a 2 Cell battery should measure 8.4V (8.30 to 8.44), a 3 cell battery should measure 12.6V (12.45 to 12.66).
- Do not discharge a battery to a level below 3V per cell under load. Discharging below 3V per cell can deteriorate battery performance. Be sure to set your ESC for the proper cut off voltage (6.0V cut off for 2S packs, 9.0V cut off for 3S packs, etc).
- Use caution to avoid puncture of the battery. Puncturing a LiPo battery may cause a fire.
- Always allow a battery to cool down to ambient temperature before re-charging.

Batteries that lose 20% of their capacity must be removed from service and disposed of properly. Discharge the battery to 3V/Cell, making sure output wires are insulated, then wrap battery in a bag for disposal.

# INFORMAZIONI IMPORTANTI SULLE BATTERIA AI POLIMERI DI LITIO CONTENUTI IN QUESTA CONFEZIONE

## 1. Informazioni generiche

- le batterie ai polimeri di litio (breve= LiPo) vanno trattate con particolare delicatezza e attenzione
- la carica e scarica errata può avere come conseguenza che la batteria s'infiama, esplose o sviluppa fumo
- l'uso errato può danneggiare la batteria irrimediabilmente
- la conservazione errata a temperature troppo alte o troppo basse può ridurre la capacità o danneggiare le batterie

## 2. La ricarica

- appoggiare su un fondo resistente al fuoco
- tenere lontano da oggetti facilmente infiammabili
- non abbandonare mai la batteria in carica.
- usare esclusivamente il caricabatterie incluso nella confezione
- voltaggio superiori a 4,20 V per cella danneggiano la batteria e la possono far infiammare o esplodere.
- non invertire la polarità, altrimenti potrebbe esplodere

## 3. scarica

- la corrente di scarica non deve superare 8C (=8 volte la capacità nominale)
- non scaricare al di sotto di 2,5 V per cella
- spegnere subito se le prestazioni del modello dovessero diminuire vistosamente
- evitare corti circuiti e temperature elevate (70°C massimo), altrimenti la batteria si autoincendia.

## 4. Danno alla cassa e alla pellicola di rivestimento

- non danneggiare la pellicola.
- se la pellicola è danneggiata, non usare più la batteria
- montare la batteria in maniera tale che non si deforma
- temperature sopra 70°C possono danneggiare la cassa; in quest caso smaltire la batteria e non usarla più

## 5. batterie danneggiate

- non usare batterie danneggiate
- come si riconoscono celle danneggiate: deformazione, pellicola rotta, odore strano, fuoriuscita dell'elettrolit
- smaltire secondo le regole del paese d'utilizzo

## 6. Attenzione

- non gettare in fuoco aperto
- non immergere in liquidi
- conservare fuori la portata di bambini
- NON APRIRE (SMONTARE) LA BATTERIA
- evitare il contatto con l'elettrolit, nel caso di contatto consultare immediatamente un medico e sciacquare con acqua
- quando non usate il modello, rimuovere la batteria
- conservare la batteria solo su una fondo NON infiammabile
- batterie troppo scariche non possono essere riutilizzate.

## 7. No Garanzia

- poichè NON è possibile verificare l'utilizzo corretto della batteria, la batteria NON è coperta da garanzia

## 8. Responsabilità

- Poiché non è possibile verificare che le indicazioni delle istruzioni siano state rispettate da parte dell'utente, né che ne sia stato fatto l'uso proprio seguendo questo manuale, non possiamo essere ritenuti responsabili per perdite, danni o costi derivanti dall'uso non adatto.
- Decliniamo espressamente anche la responsabilità per danni conseguenti all'installazione, l'uso, l'utilizzo e la manutenzione del modello.

**HYPE distribuita da KYOSHO DEUTSCHLAND GMBH**  
**Nikolaus-Otto-Straße 4**  
**24568 Kaltenkirchen**  
**Germany**



## 6. Ersatzteile / Spare Parts / ricambi

Best.-Nr. / Item-No. / art	Artikelname / Item Name / descrizione
025-1021	Rumpf mit Höhenleitwerk / Fuselage with stabilizer / fusoliera con coda
025-1022	Höhenleitwerk / Horizontal Stab / Eelevatore
025-1023	Tragfläche / Main Wing / ala
025-1024	Batteriefachdeckel / Battery hatch / coperchio del vano batterie
025-1025	Spinner / Spinner / ogiva
025-1027	Dekorbogen / Decal Set / decalcomanie
025-1029	Servo 9g / Servo 9g / servo 9 grammi
025-1030	Motorträger / Motormount / supporto motore
025-1031	Mutter für Luftschaube / Propeller Nut / dado per l'elica
025-1032	Tragflächenschraube / Main Wing Screw / ala vite
025-1033	Gestängesatz / Linkage Set / linkage set
025-1034	Kleinteile / Small Parts / parti piccole
025-1006	2.000kV BL-Motor / BL-Motor / motore brushless
025-1007	3-Blatt AirFlex Luftschaube / 3-Blade AirFlex Propeller / elica AirFlex (3 pale)
80020590	Regler FlyFun 12A / ESC FlyFun 12A / regolatore di giri FlyFun 12A



Ersatzteile erhalten Sie direkt in unserem Webshop unter **[www.hype-rc.de](http://www.hype-rc.de)**

For spare parts please check our webshop by **[www.hype-rc.de](http://www.hype-rc.de)**

Per ordinare i ricambi potete anche fare riferimento al ns. webshop: **[www.hype-rc.de](http://www.hype-rc.de)**

# 7. Garantiebedingungen / Warranty / Garanzia

## § 1 Garantieerklärung

(1) Wir übernehmen die Garantie, dass bei den Modellen und Bauteilen der Firma Hype während der Garantiefrist (§ 4) keine Fabrikations- oder Materialmängel zu Tage treten.

(2) Diese Garantie gilt nur gegenüber Kunden, die ein Modell oder Bauteil der Firma Hype bei einem autorisierten Fachhändler in der Bundesrepublik Deutschland gekauft haben. Die Garantie ist nicht übertragbar.

## § 2 Ausschluss der Garantie

(1) Keine Garantie besteht auf Verschleißteile wie Reifen, Felgen, Lager, Glühkerzen, Kupplungen, Lackierungen etc.

(2) Die Garantie ist ferner ausgeschlossen, wenn

- unzulässiges Zubehör verwandt worden ist oder Tuning- oder Anbauteile, die nicht aus dem Hype-Lieferprogramm stammen oder nicht von der Firma Hype ausdrücklich als zulässiges Zubehör deklariert worden sind. Es obliegt dem Käufer, sich bei seinem Hype-Fachhändler diesbezüglich zu informieren.

- dritte Personen, welche nicht von der Firma Hype zu Service-Leistungen autorisiert wurden, Reparaturversuche oder sonstige Eingriffe in den Gegenstand vorgenommen haben,

- die Bauanleitung oder Bedienungsanleitung missachtet, das Modell baulich verändert oder zweckentfremdet wurde oder

- der Fehler auf lokale Verhältnisse des Kunden zurückzuführen ist.

## § 3 Hinweis auf gesetzliche Rechte

(1) Diese Garantie wird von uns freiwillig und ohne gesetzliche Verpflichtung übernommen.

(2) Wir weisen Sie darauf hin, dass Ihnen auch gesetzliche Rechte zustehen, wenn die von Ihnen gekaufte Sache bei Übergabe an Sie mangelhaft ist. Diese gesetzlichen Mängelrechte richten sich ausschließlich gegen Ihren Verkäufer, d.h. Ihren autorisierten Hype-Fachhändler. Nach dem Gesetz können Sie von Ihrem Verkäufer in erster Linie entweder die Reparatur der mangelhaften oder die Lieferung einer neuen Sache verlangen. Hierfür können Sie dem Verkäufer eine angemessene Frist setzen. Kommt der Verkäufer Ihrem Verlangen nicht nach, können Sie nach Ablauf der Frist den Vertrag rückabwickeln, d.h. die Sache zurückgeben und den Kaufpreis herausverlangen, oder eine angemessene Herabsetzung des Kaufpreises verlangen. Möglicherweise stehen Ihnen auch Schadensersatzansprüche zu, insbesondere, wenn der Verkäufer den Mangel kannte oder infolge von Fahrlässigkeit nicht kannte.

(3) Die gegen die Firma Hype bestehenden Rechte aus dieser Garantie bestehen zusätzlich zu Ihren gesetzlichen Rechten und schränken diese Rechte in keiner Weise ein.

## § 4 Dauer der Garantie

(1) Die Garantiefrist beträgt zwei Jahre und beginnt mit dem Tag des Kaufes bei Ihrem autorisierten Hype-Fachhändler.

(2) Von uns erbrachte Garantieleistungen führen nicht zu einem Neubeginn oder einer Verlängerung der Garantiefrist.

## § 5 Rechte aus der Garantie

(1) Liegt ein Garantiefall vor, werden wir die defekten Teile nach unserer Wahl austauschen oder reparieren. Austauschteile gehen in das Eigentum der Firma Hype über.

(2) Die Garantieleistungen werden von der Firma Hype Serviceabteilung vorgenommen.

(3) Die Material- und Arbeitskosten tragen wir. Falls das Gerät zum Zwecke der Prüfung und Reparatur transportiert wird, geschieht dies auf Ihre Gefahr und Ihre Kosten.

(4) Weitergehende Ansprüche gegen uns, insbesondere auf Rückabwicklung des Vertrags, Herabsetzung des Kaufpreises oder Schadensersatz, bestehen aus dieser Garantie nicht.

## § 6 Geltendmachung der Garantie

(1) Garantieansprüche sind unverzüglich nach Feststellung eines Material- oder Herstellungsfehlers bei einem autorisierten Hype-Fachhändler oder bei der Firma Hype, Serviceabteilung, Nikolaus-Otto-Straße 4, 24568 Kaltenkirchen, geltend zu machen. Für Defekte, die auf eine verzögerte Geltendmachung der Garantie zurückzuführen sind, übernehmen wir keine Garantie.

(2) Zur Geltendmachung der Garantie ist die Vorlage eines Garantiebelegs und des beanstandeten Modells oder Bauteils erforderlich. Als Garantiebeleg gilt der Servicebegleitschein sowie auch der Verkaufsbeleg, wenn auf dem Verkaufsbeleg der Modelltyp mit der Bestellnummer vom autorisierten Hype-Fachhändler vermerkt ist und der Verkaufsbeleg mit Stempel, Datum und Unterschrift des Fachhändlers gegengezeichnet ist.

(3) Modelle bzw. Teile sind in gereinigtem Zustand einzusenden (z.B. auch Benzintank völlig entleeren). Wir behalten uns vor, ungereinigte Teile auf Ihre Kosten zurückzusenden.

(4) Stellt sich nach einer Prüfung des beanstandeten Modells oder Bauteils heraus, dass kein Garantiefall vorliegt, sind wir berechtigt, den geleisteten Arbeitsaufwand nach unseren allgemeinen Stundensätzen, mindestens jedoch eine Aufwandspauschale in Höhe von € 8,50, zu berechnen.

## § 1 Warranty

(1) We guarantee that there will be no production or material errors on Hype items during the guarantee period (§ 4)

(2) The guarantee is valid for customers who bought Hype items over an authorized dealer. This guarantee cannot be transferred to another person.

## § 2 Exclusion of warranty

(1) We do not grant any warranty on wastage parts like tires, wheels, bearings, glow plugs, clutch systems, paintings etc.

(2) We also do not grant any warranty, if

- non authorized accessory parts are used in the model, that are not produced by Hype or that are not clearly approved from Hype.

- a third party, that is not authorized by Hype tries to repair or to modify the product.

- the user disregards the instruction manual or modifies the model in a damaging way.

- the error occurs because of local conditions where the model is used.

## § 3 Notification of legal rights

(1) We grant this warranty on our products although we are not forced by law to do so.

(2) Please note that you have also legal rights if an item is faulty when you buy it. In case of defects and a warranty claim you have to contact your local Hype dealer. According to the law you can ask your dealer to replace or to repair the faulty item. You can mention the dealer a reasonable deadline to do so. In case he does not manage within such a time period you can return the product to him and get your money back from him.

(3) Your rights against the company Hype are additionally to your legal rights.

## § 4 Period of warranty

(1) We grant you a 2 years warranty on all Hype products. This period starts when you buy the item at your local hobby shop.

(2) In case of service feature the warranty period does not get extended.

## § 5 Your warranty rights

(1) In case of warranty claim we will replace or repair the defective parts. The defective parts are property of Hype.

(2) The warranty adjustment will be executed by the Hype service department.

(3) We will cover the costs for material and man power. The risk and the costs of transportation are covered by the customer.

(4) There are no further claims like annulling the sales contract, price reduction or compensation against us.

## § 6 Assertion of warranty claims

(1) Any warranty claims have to be notified immediately after realizing an error. This can be done by your local hobby shop or directly to Hype, service department, Nikolaus-Otto-Straße 4, 24568 Kaltenkirchen, Germany. We do not cover any consecutive faults that occur because of a delayed notification.

(2) For the assertion of a warranty claim you have to send us the defective part and a hardcopy of your invoice with the date of purchase.

(3) All defective items have to be returned in a cleaned condition. Fuel tanks must be empty! In case parts are heavily contaminated we will return the parts on your costs!

(4) in case the returned item is not defective and that there is no claim of warranty, we will charge you 8,50€ for our labor costs.

## **1. Dichiarazione di garanzia**

1) Per il periodo di tempo di cui al § 4, i modellini e i componenti di KYOSHO Deutschland GmbH sono coperti da garanzia per i difetti di fabbricazione o dei materiali.

2) Tale garanzia si applica solo nei confronti dei clienti che hanno acquistato un modellino o un componente di KYOSHO Deutschland GmbH presso un rivenditore autorizzato KYOSHO nella Repubblica Federale Tedesca e in Italia. La garanzia non è trasferibile.

## **2. Esclusioni dalla garanzia**

1) La garanzia non copre le parti soggette a normale usura quali pneumatici, cerchi, cuscinetti, candele, giunti, verniciature, ecc.

2) La garanzia, inoltre, decade:

- In caso di utilizzo di accessori non autorizzati o di componenti per il tuning o l'integrazione non provenienti dalla gamma di fornitura KYOSHO o non dichiarati espressamente da KYOSHO Deutschland GmbH come "accessori autorizzati". E' compito dell'acquirente informarsi a tale proposito presso il rivenditore KYOSHO di fiducia.

- In caso d'inosservanza delle istruzioni d'uso e di montaggio, esecuzione di modifiche costruttive sul modellino o impiego dello stesso per scopi diversi da quelli previsti, oppure

- Se il difetto è riconducibile a condizioni locali del cliente.

## **3. Nota sui diritti di legge**

1) Questa garanzia viene concessa volontariamente e in assenza di obblighi di legge.

2) Segnaliamo all'acquirente la possibilità di esercitare i diritti previsti dalla legge in caso di difettosità dell'oggetto acquistato al momento della consegna. Tali diritti di reclamo previsti dalla legge devono essere esercitati esclusivamente tramite il venditore, ossia il rivenditore autorizzato KYOSHO. Ai sensi di legge, in primo luogo è possibile richiedere al rivenditore la riparazione dell'oggetto difettoso o la consegna di un nuovo oggetto. A tale scopo, si può concedere al rivenditore un periodo di tempo adeguato. Se il rivenditore non adempie alla richiesta, una volta scaduto il termine è possibile recedere dal contratto, ossia restituire l'oggetto e richiedere la restituzione del prezzo pagato, oppure richiedere un'adeguata riduzione del prezzo d'acquisto. Si può anche richiedere il risarcimento dei danni, in particolar modo se il rivenditore era a conoscenza del difetto o non ne era a conoscenza per una sua negligenza.

3) I diritti esercitabili nei confronti di KYOSHO Deutschland GmbH ai sensi della presente garanzia sussistono in aggiunta ai diritti spettanti per legge e non limitano in alcun modo questi ultimi.

## **4. Durata della garanzia**

1) La garanzia ha una durata di due anni a decorrere dalla data dell'acquisto presso il rivenditore autorizzato KYOSHO.

2) L'esecuzione di prestazioni in garanzia non comporta una nuova decorrenza del termine né una proroga della garanzia.

## **5. Diritti derivanti dalla garanzia**

1) In caso di richiesta di prestazioni in garanzia, possiamo scegliere se sostituire o riparare la parte difettosa. Le parti sostituite divengono di proprietà di KYOSHO Deutschland GmbH.

2) Le prestazioni in garanzia vengono eseguite dalla divisione assistenza di KYOSHO Deutschland GmbH.

3) I costi dei materiali e della manodopera sono a nostro carico. Se l'oggetto viene trasportato a scopo di verifica e riparazione, il trasporto avviene a spese e a rischio del cliente.

4) Questa garanzia non dà adito ad ulteriori diritti nei nostri confronti, con particolare riferimento alla rescissione del contratto, alla riduzione del prezzo d'acquisto o al risarcimento di eventuali danni.

## **6. Esercizio della garanzia**

1) I diritti di garanzia devono essere esercitati immediatamente al momento dell'accertamento di un difetto del materiale o di fabbricazione, presso un rivenditore autorizzato KYOSHO o presso KYOSHO Deutschland GmbH, Serviceabteilung, Nikolaus-Otto-Straße 4, 24568 Kaltenkirchen. La nostra garanzia non copre i difetti riconducibili ad un ritardato esercizio della stessa.

2) Per l'esercizio della garanzia si devono presentare un documento di garanzia e il modellino o componente oggetto della contestazione. Per documento di garanzia s'intende l'apposito modulo accompagnatorio per la richiesta di assistenza, oppure lo scontrino fiscale, purché rechi l'annotazione del tipo di modellino e il numero d'ordine del rivenditore KYOSHO autorizzato e sia munito di timbro, data e firma del rivenditore.

3) I modellini e i componenti inviati devono essere puliti (svuotare completamente il serbatoio della benzina, ecc.). Ci riserviamo il diritto di rispedire al mittente, a sue spese, i componenti non puliti.

4) Qualora, a seguito di una verifica del modellino o del componente oggetto di contestazione, dovesse emergere che non sussistono i presupposti per un intervento in garanzia, siamo autorizzati ad addebitare al cliente le ore di lavoro impiegate, alle nostre consuete tariffe orarie e comunque per un importo forfettario minimo di Eur 8,50.



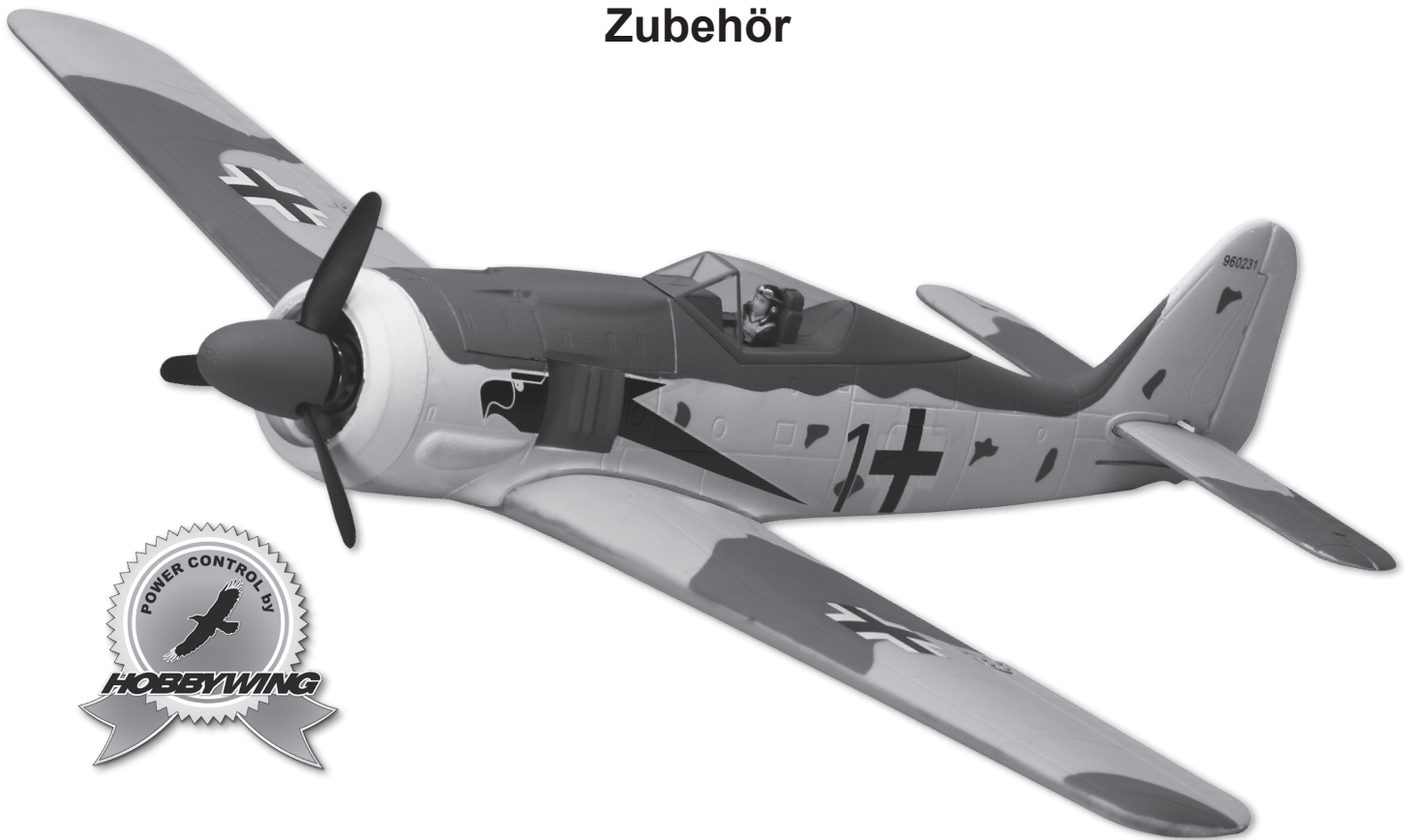
# ***Für Ihre Notizen***

# **Für Ihre Notizen**



*Das breite Sortiment im Modellsport*

**Flugmodelle mit Elektromotor**  
**Flugmodelle mit Verbrennungsmotor**  
**RC-Elektronik**  
**Verbrennungsmotoren**  
**Elektromotoren**  
**Zubehör**



**Best.-Nr. 025-1020 (ARF)**

**12/2012**

**Copyright by Hype • D-24568 Kaltenkirchen**

Technische Änderungen sind ohne vorherige Ankündigungen möglich! Jeder Nachdruck, auch auszugsweise, bedarf unserer ausdrücklichen, schriftlichen Genehmigung.

**Hype • Nikolaus-Otto-Str. 4 • D-24568 Kaltenkirchen**  
helpdesk@hype-rc.de • www.hype-rc.de • Helpdesk: 04191-932678