

MODERNE WARTEHÄUSCHEN MIT ZUBEHÖR



MODERN BUS SHELTER WITH PLATFORM

PETITE MAISON D'ATTENTE AVEC ACCESSOIRES

MODERN WACHTHUISJE MET ACCESSOIRES

Art. Nr. 120240

D

Vor Beginn des Bastelns sollten Sie sich mit den Spritzlingen und der Anleitung vertraut machen. Sollte es einmal vorkommen, dass ein Teil im Bausatz fehlt, kreuzen Sie bitte das fehlende Teil in der Anleitung an und schicken Sie diese bitte an Fa. Gebr. FALLER GmbH, Abt. Kundendienst, kundendienst@faller.de, Kreuzstraße 9, 78148 Gütenbach. Sie erhalten dann umgehend Ersatz. Es kann vorkommen, dass bei einem Bausatz Einzelteile übrig sind.

GB

Before beginning with the assembly please familiarize yourself with the parts and read the instructions carefully. In case of missing parts please indicate these on the instructions leaflet with a circle and return the leaflet to Gebr. FALLER GmbH, kundendienst@faller.de, Kreuzstraße 9, D-78148 Gütenbach, Germany. You will receive the replacement by return. It may happen in a kit that some parts are not required.

F

Avant de commencer le montage de votre maquette bien lire la notice et repérer les grappes. Si une pièce manque dans une boîte, cochez la pièce correspondante sur la notice et renvoyez-la-nous à Gebr. FALLER GmbH, kundendienst@faller.de, Kreuzstraße 9, D-78148 Gütenbach (R.F.A.). Nous vous ferons parvenir la pièce par retour. Dans certains kits, il est possible que certaines pièces ne soient pas utilisées.

NL

Vóór het bouwen zou men de gietstukken en de handleiding moeten bestuderen. Indien onverhoopt een onderdeel aan het bouwpakket ontbreekt, gelieve men het ontbrekende deel in de handleiding aan te kruisen en deze te zenden aan Gebr. FALLER GmbH, kundendienst@faller.de, Kreuzstraße 9, D-78148 Gütenbach. U ontvangt dan omgaand en gratis het ontbrekende onderdeel. Het kan voorkomen dat u bij bepaalde bouwdozen onderdelen overhoudt.

Für den Zusammenbau des Modells empfehlen wir folgende FALLER-Artikel (sind nicht im Bausatz enthalten):

For the assembly of the kit we recommend following FALLER products (not included in the kit):

Pour l'assemblage du modèle, nous vous recommandons les articles FALLER suivants (non inclus dans le kit):

Om dit model te bouwen adviseren wij de volgende FALLER producten (maken geen deel uit van deze bouwset):



Art. Nr. 170492
FALLER-EXPERT

Flüssigkleber in Plastikflasche mit Spezialkanüle für feinste Klebstoffdosierung.

Liquid cement in plastic bottle with canule for very fine dosage.

Colle liquide en bouteille plastique avec bec verseur pour un dosage précis.

Vloeibare lijm in plastic-flescon met doseerbuisje om nauwkeurig te lijmen.



Art. Nr. 170688
SPEZIAL-SEITENSCHNEIDER

zum geratfreien Abtrennen von feinsten Spritzteilen.
Nur für Polystyrol geeignet.

Special side cutter for cutting off ultra-fine moulded parts without burrs. Only suitable for polystyrene.

Pince coupants spéciale pour couper sans bavure les pièces miniatures moulées par injection. Convient uniquement au polystyrène.

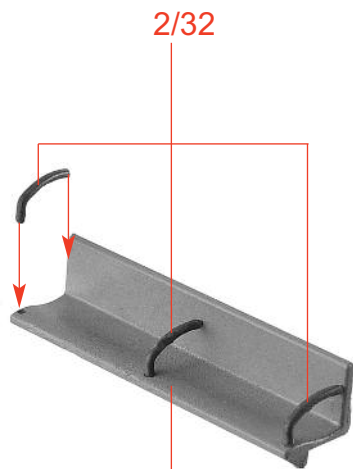
Speciale zijknijptang voor het braamloos afknippen van de fijnste gietstukdelen. Alleen geschikt voor polystyrol.



Inhalt	Spritzlinge	2	1	x	25	1	x
Contents	Sprues	3	1	x			
Contenu	Moulages	4 A	4	x			
Inhoud	Gietstukken						

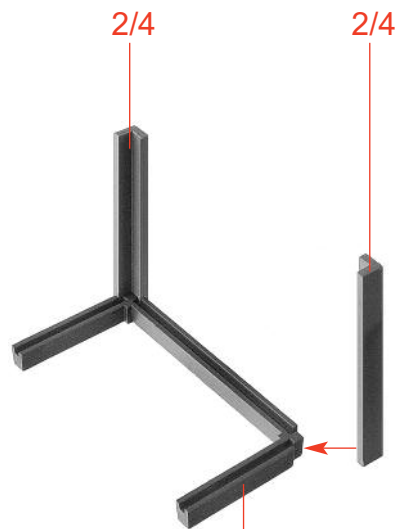
Sa. Nr. 120 240 1

2



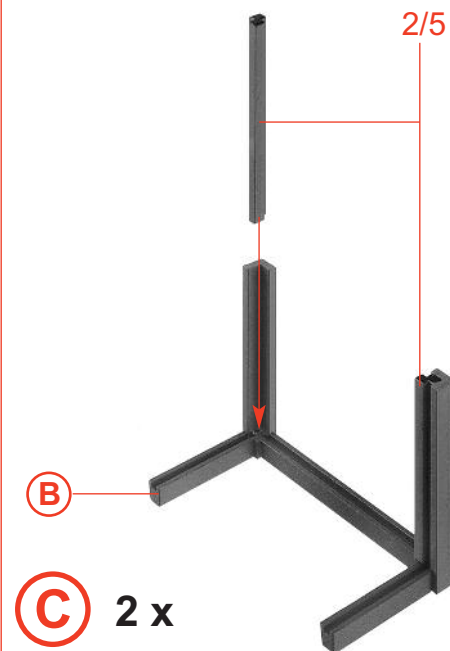
(A) 3 x

2/31



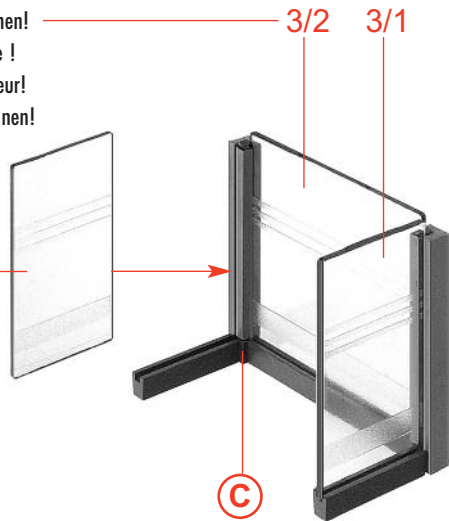
(B) 2 x

2/6



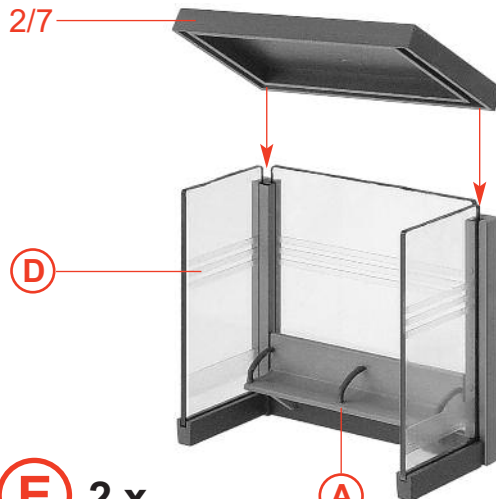
(C) 2 x

Glatte Seiten nach Innen!
 Smooth surface inside!
 La côté poli à l'intérieur!
 Gladde zijde naar binnen!



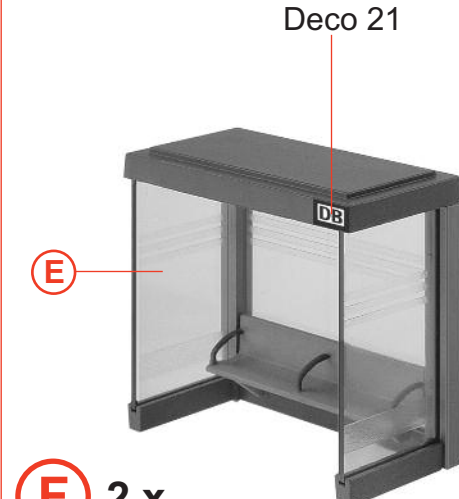
(D) 2 x

(C)



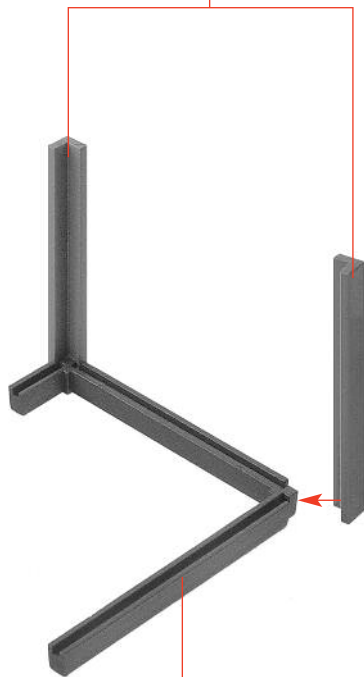
(E) 2 x

(A)



(F) 2 x

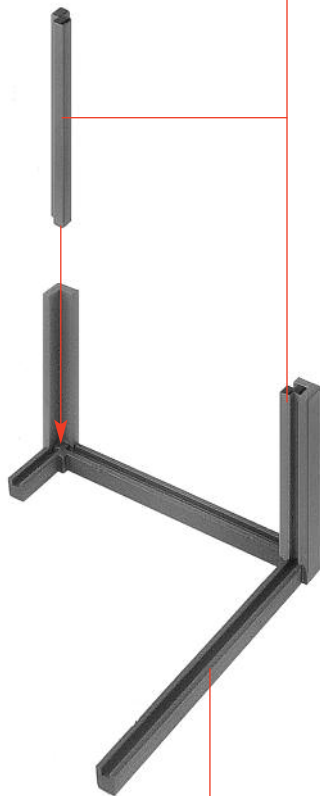
2/4



G

2/17

2/5



H

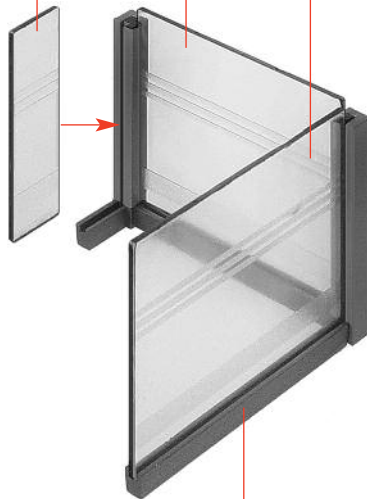
G

Glatte Seiten nach Innen!
 Smooth surface inside!
 La côté poli à l'intérieur!
 Gladde zijde naar binnen!

3/4

3/2

3/3

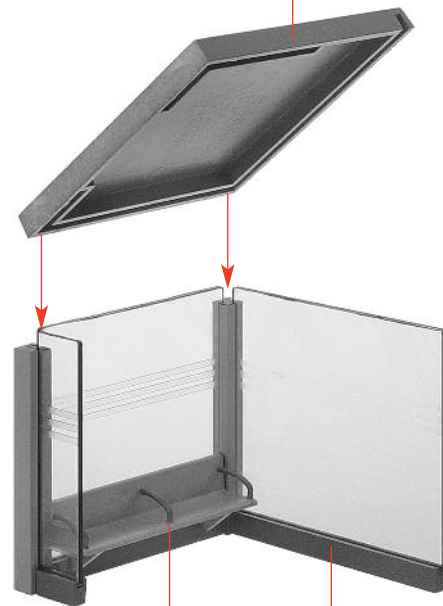


I

H

2/19

3

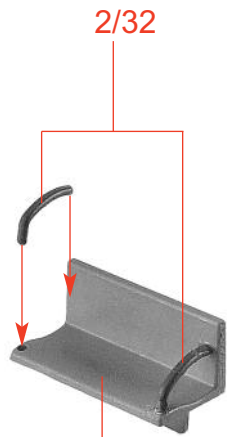


J

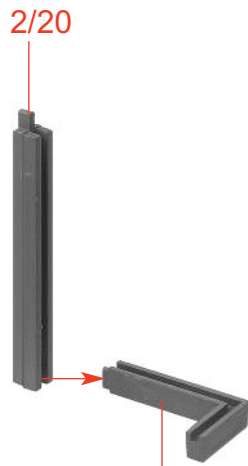
A

I

4

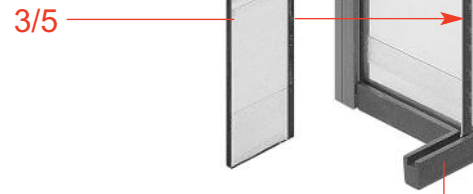


(K) 2 x 2/30



(L) 2/22

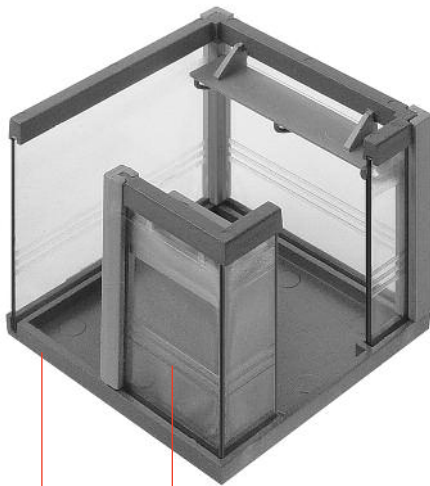
Glatte Seiten nach Innen!
Smooth surface inside!
La côté poli à l'intérieur!
Gladde zijde naar binnen!



(M) 3/5



(N) **(K)**



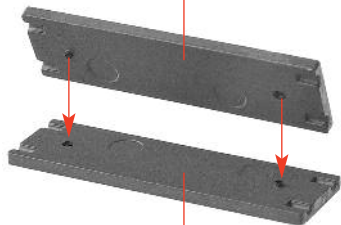
(O) **(J)** **(N)**

Deco 21



(P) **(O)**

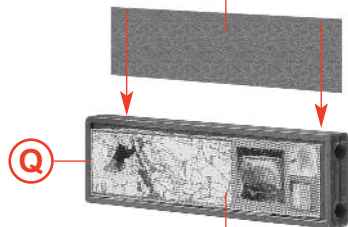
2/27



Q

2/27

Deco 24



R

Deco 24

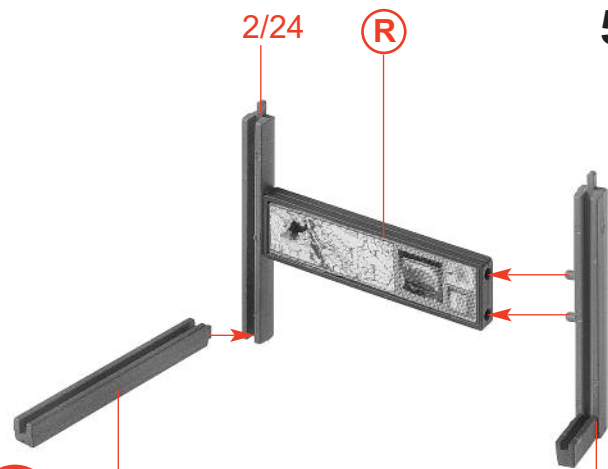
2/25



S

2/26

2/24



T

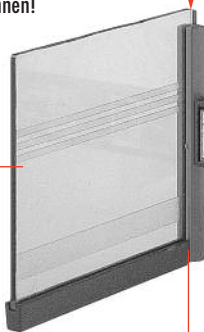
2/16

2/18



Glatte Seiten nach Innen!
Smooth surface inside !
La côté poli à l'intérieur!
Gladde zijde naar binnen!

3/9



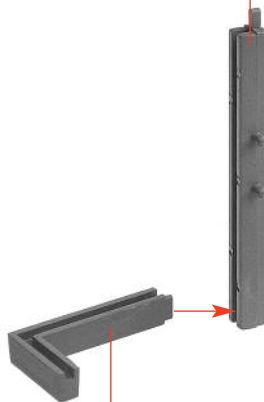
U

T

3/10



2/23



V

2/21

3/8



Glatte Seiten nach Innen!
Smooth surface inside !
La côté poli à l'intérieur!
Gladde zijde naar binnen!

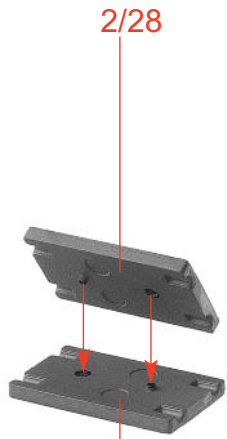
W

V

3/6



6

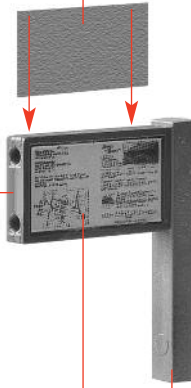


X

2/28

Deco 25

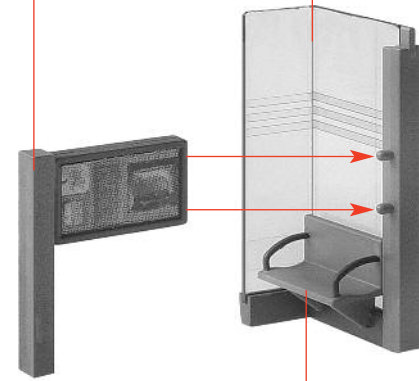
X



Y

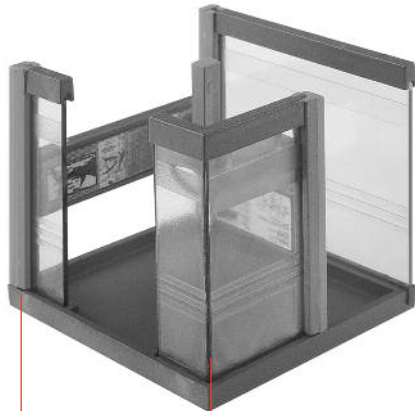
Deco 25 2/29

Y



Z

K



a

U

Z



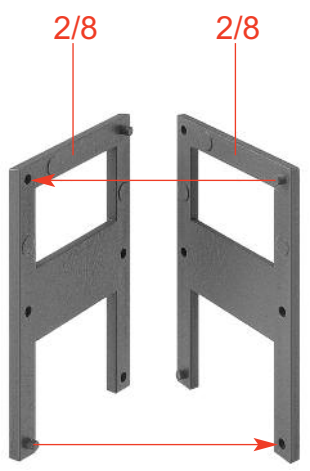
b

a

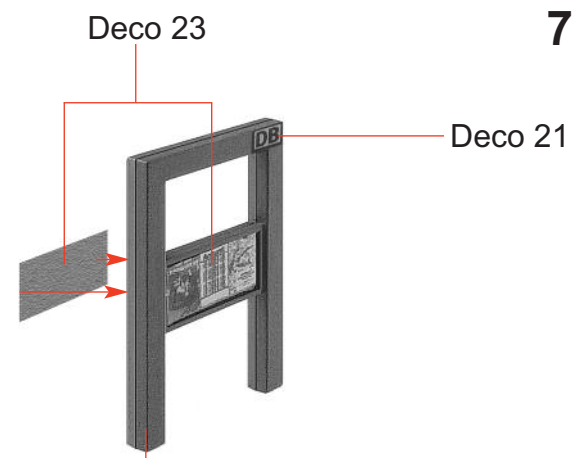
Deco 21

Deco 21

DB

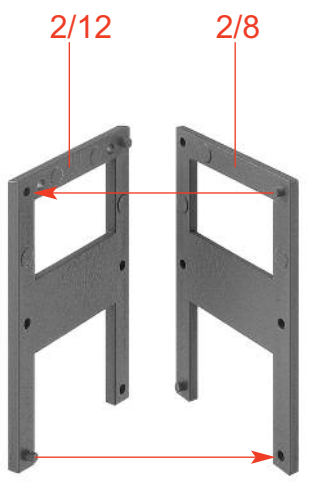


c

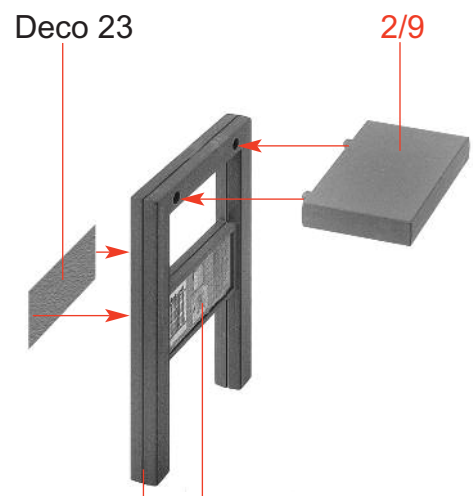


d

c



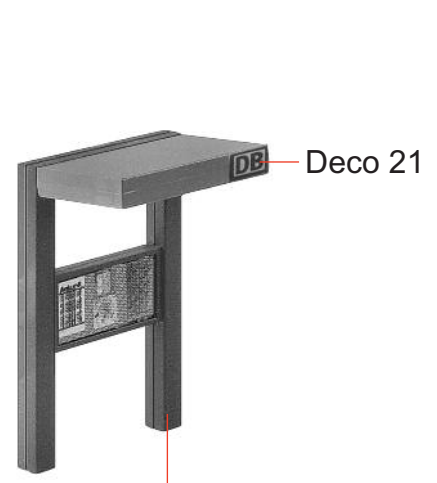
e



f

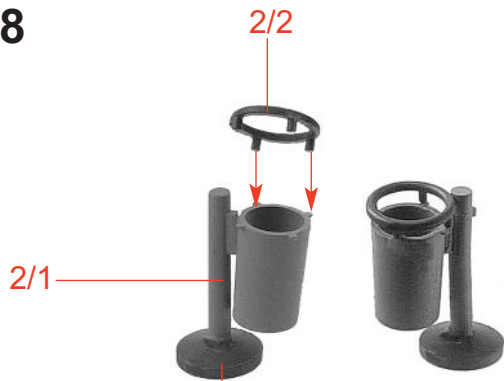
e

Deco 23

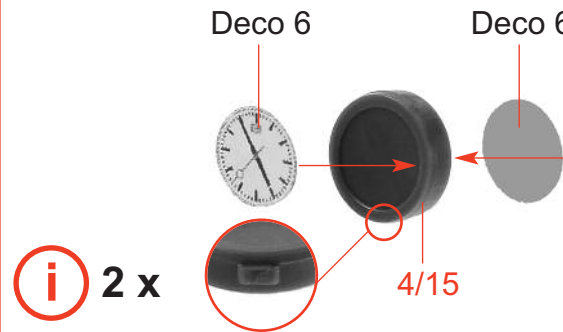
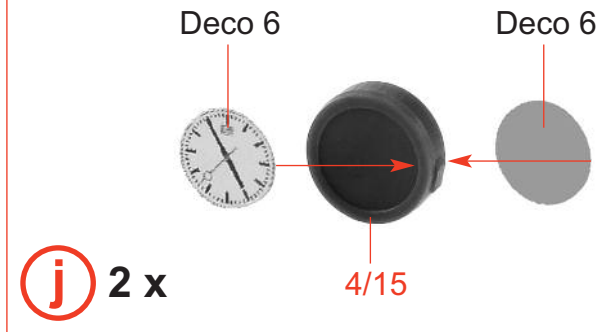


g

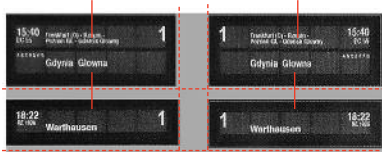
f

8**h** 3 x 2/3

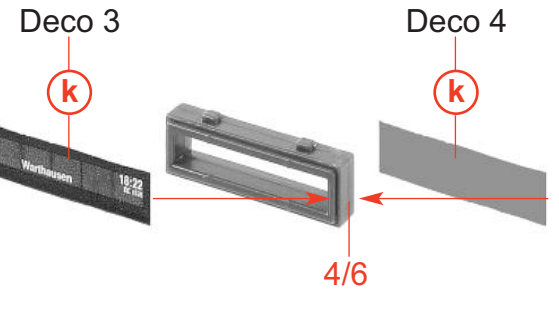
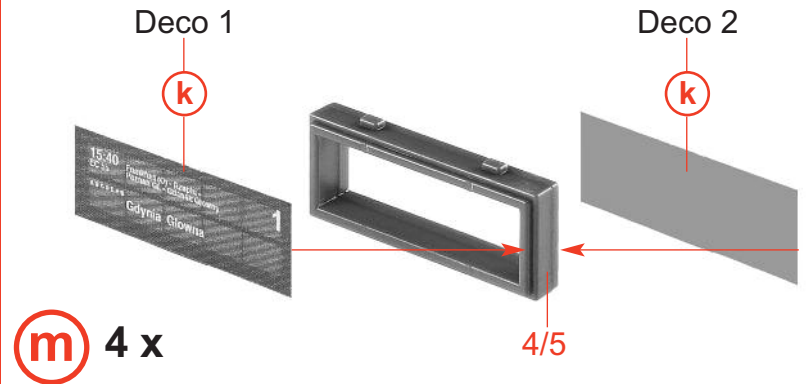
Vor Beginn des Bastelns sollten Sie sich mit den Variationsmöglichkeiten des Modells vertraut machen.
 Before starting the assembly you should familiarize yourselves with the variations of the kit.
 Avant de commencer l'assemblage, il faut vous familiariser avec les configurations proposées.
 Voor dat u begint met het bouwen adviseren wij u de variatiemogelijkheden van dit bouwmodel te bestuderen.

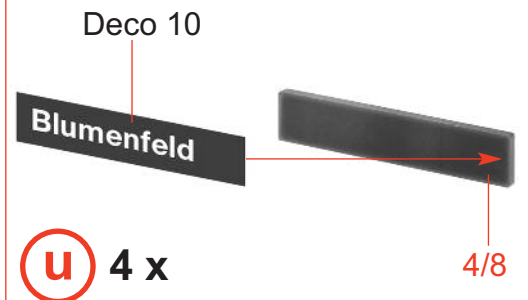
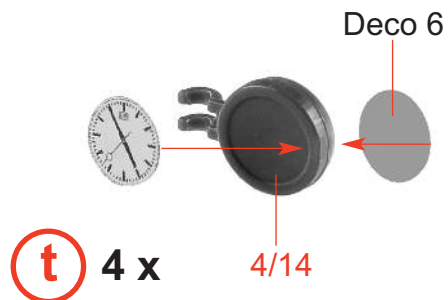
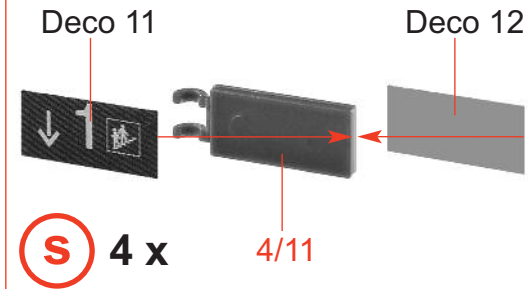
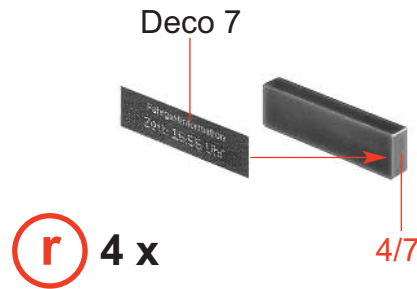
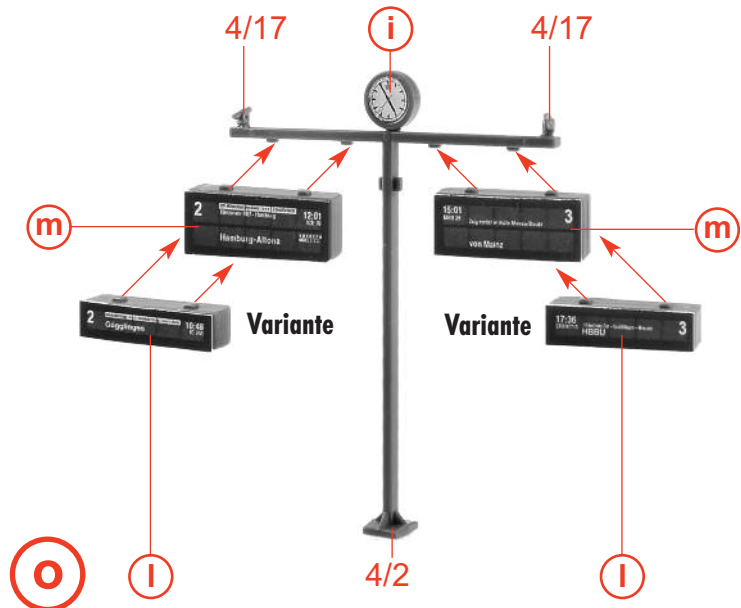
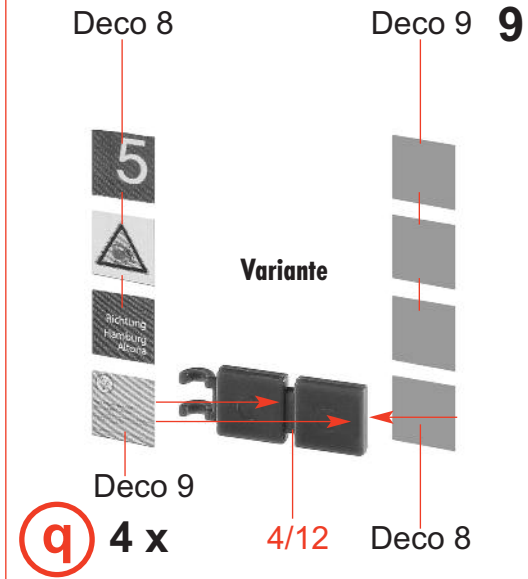
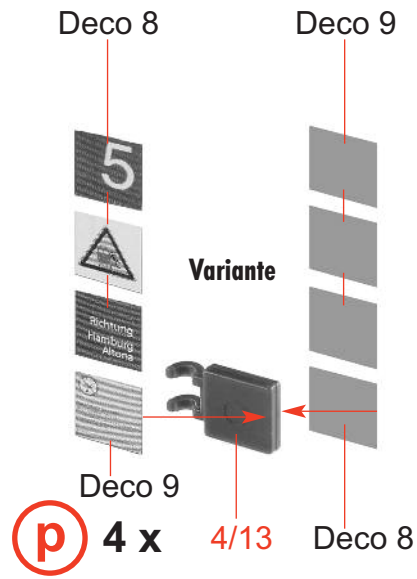
**i** 2 x**j** 2 x

Deco 1 + 2, 3 + 4



Fensterfolie
 Window foil
 Feuillet transparent
 Vensterfolie

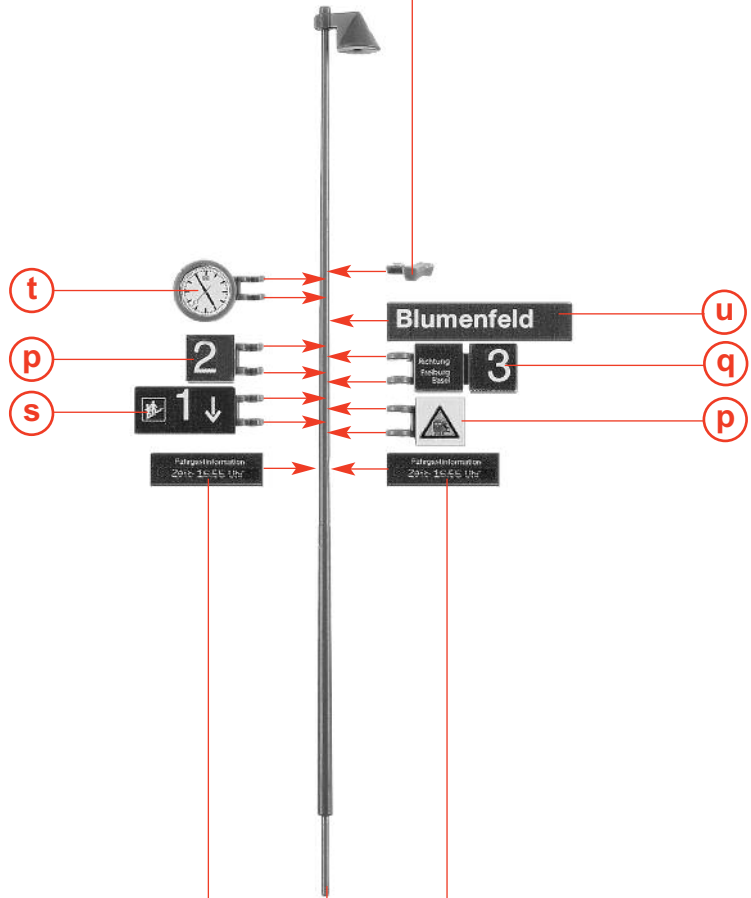
k**l** 4 x**m** 4 x



10

Variante

4/16



v

r 4 x 4/4

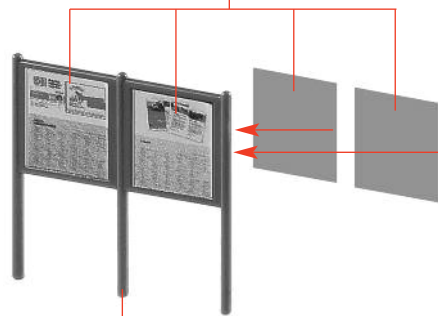
r

Variante

Variante

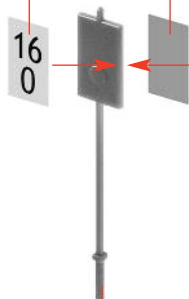


Deco 22

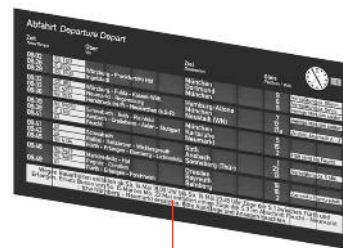


W 3 x 4/18

Deco 13 Deco 13

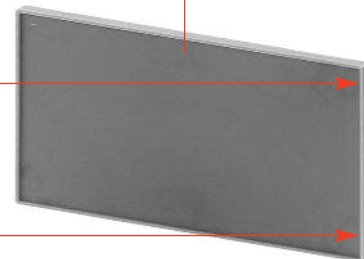


X 8 x 4/19



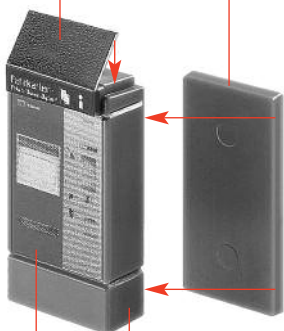
Y 2 x Deco 5

4/1



Deco 16

4/10



A 2 x 4/9

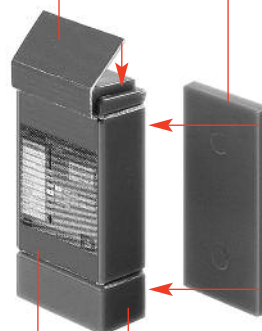
Deco 14



B 2 x **A** Deco 15

Deco 20

4/10

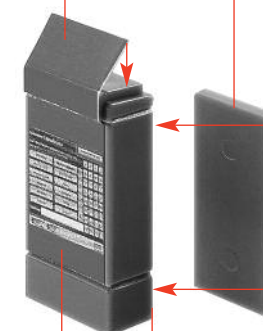


C 4/9

Deco 17

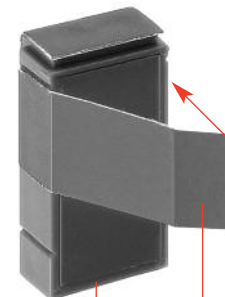
Deco 20

4/10



D 4/9

Deco 18



E **C** **D** Deco 19

12

Der Vorteil dieser Bahnsteigkanten liegt in der Flexibilität und somit in den vielen Möglichkeiten sie für individuelle Bahnsteiglösungen einzusetzen. Länge, Breite und Verlauf des Bahnsteigs sind frei wählbar. Das Teile 25/1 einfach vorsichtig dem gewünschten Verlauf anpassen und mit Alleskleber, Nägeln oder kleinen Schrauben fixieren (s. Abb. A + B).

Achtung! Den Abstand hinter der Bahnsteigkante und Gleis so wählen, dass weder Loks noch Waggons an der Bahnsteigkante streifen!

Den entstandenen Raum hinter der Bahnsteigkanten nun einfach mit einem geeigneten Material (z.B. Hartschaum, Spachtelmasse Art. 180503 oder Gehwegplatten Art. 180537) auffüllen (s. Abb. C).

Der Bahnsteig kann farblich gestaltet werden (z.B. mit Betonfarbe Art. 180507).

These platform edges provide the convenience of high flexibility, thus offering plenty of possible uses for platform solutions to meet your special needs. You have free choice for the length, width and course of the platform. Simply adjust with caution part 25/1 to the desired course, and fasten it with all-purpose glue, tacks or tiny screws (see Fig. A + B).

Note: Choose the spacing between the platform edge and the rail track in such a way that neither engines nor coaches and wagons touch the platform edge ! Now simply fill the existing space behind the platform edge with some suitable material (e.g. rigid foam, knifing filler Art. no. 180503 or sidewalk tiles Art. no. 180537) (see Fig. C). The platform can be decorated using paints (e.g. concrete coating Art. no. 180507).

L'avantage de ces bords de quais réside dans leur souplesse et donc dans les nombreuses solutions possibles qu'ils permettent pour des quais individualisés. On peut librement choisir la longueur, la largeur et le cheminement du quai. Simplement adapter la pièce 25/1 avec précaution à l'aménagement souhaité, et la fixer avec une colle universelle, des pointes ou des petites vis (voir Fig. A + B).

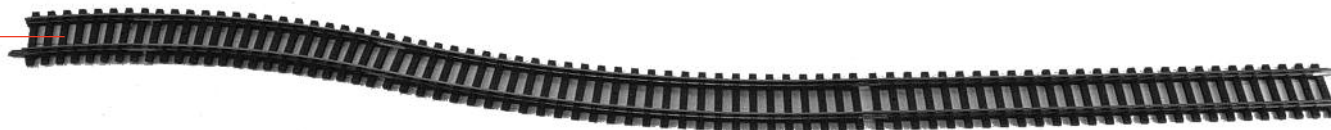
Attention ! Choisir l'espacement entre le bord du quai et la voie de façon que ni les locomotives, ni les wagons frottent contre le bord du quai ! À présent, simplement remplir l'espace existant derrière le bord du quai avec un matériau approprié (p. ex. mousse rigide, mastic Réf. 180503 ou plaques de trottoir Réf. 180537) (voir Fig. C). On peut rehausser le quai à l'aide de couleurs (p. ex. peinture pour béton Réf. 180507).

Het voordeel van deze perronranden zit 'm in de flexibiliteit en dus in de vele mogelijkheden om ze voor individuele perron oplossingen te gebruiken. Lengte, breedte en het verloop van het perron zijn naar keuze te bepalen. Het deel 25/1 voorzichtig aan het gewenste verloop aanpassen en met een universele lijm, spijkertjes of kleine schroefjes fixeren (zie afb. A+B).

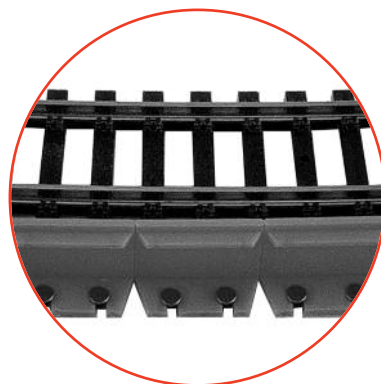
Let op! Bepaal de afstand achter de perronrand en het spoor zo dat de locs en wagons de perronrand niet raken!

De ontstane ruimte achter de perronranden nu met een geschikt materiaal (bijv. hardschuim, vulmiddel art. 180503 of trottoir platen art. 180537) opvullen (zie afb. C). Het perron kan ook worden geschilderd (bijv. met de betonkleur art. 180507).

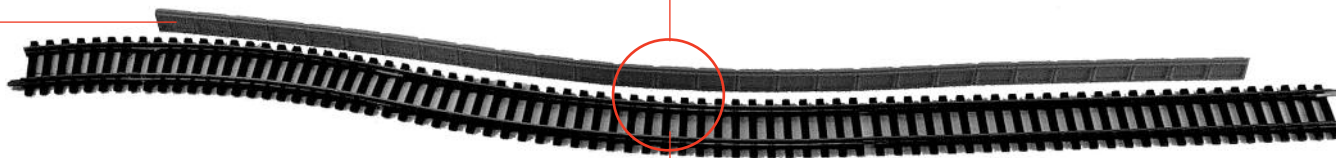
liegt nicht bei
not included
non jointe
niet bijgevoegd



F



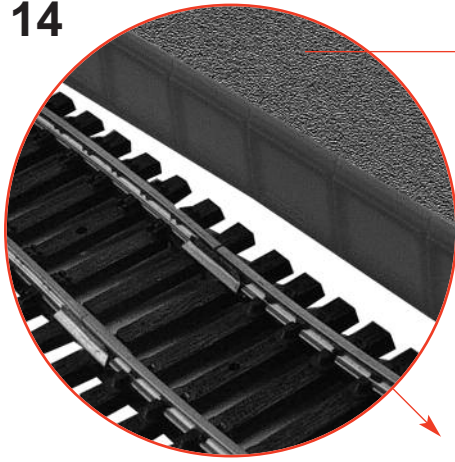
25/1



G

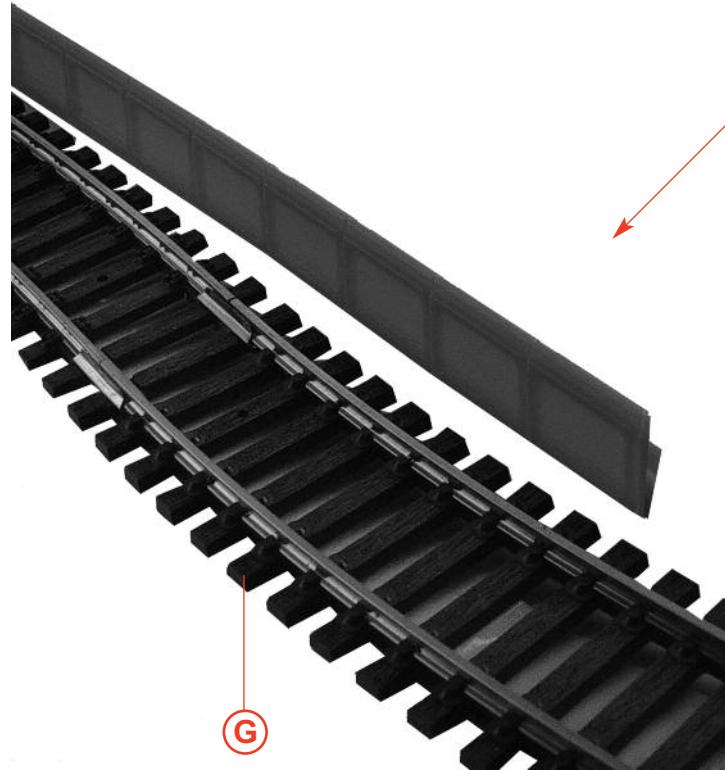
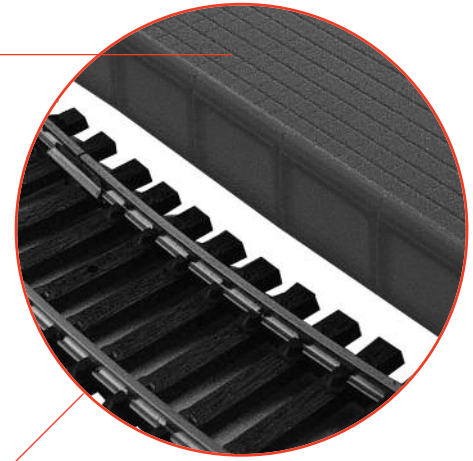
F

14



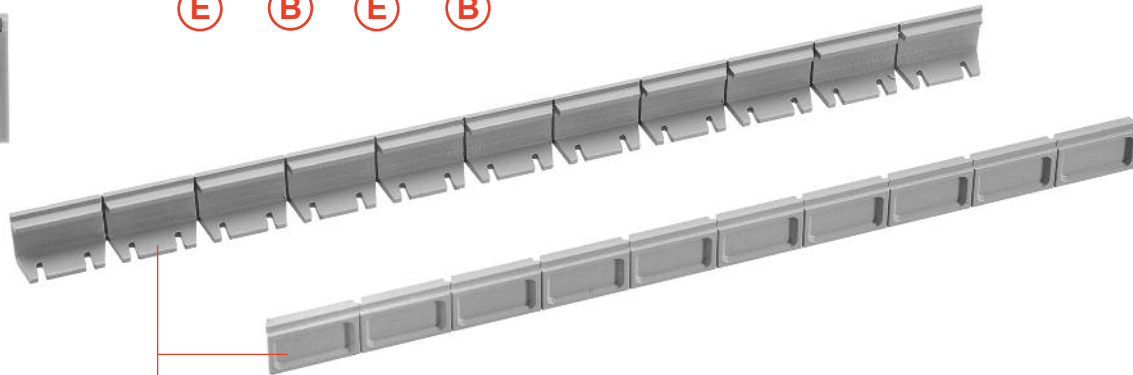
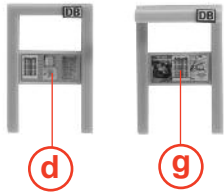
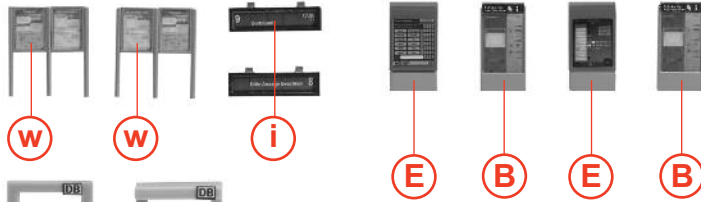
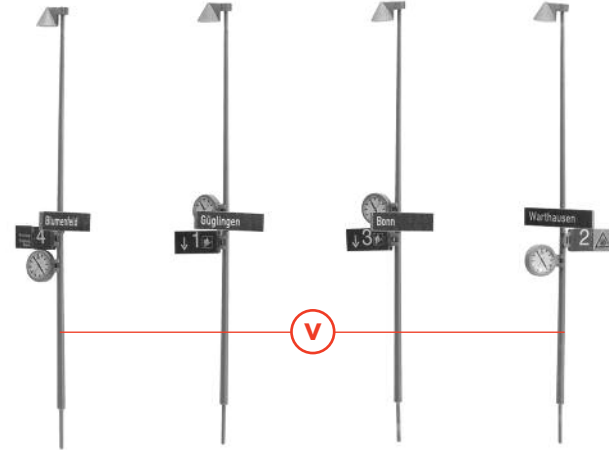
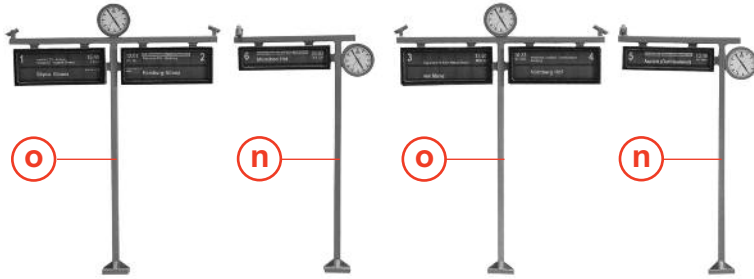
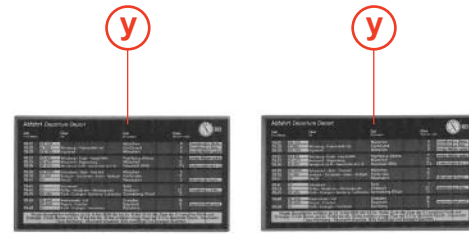
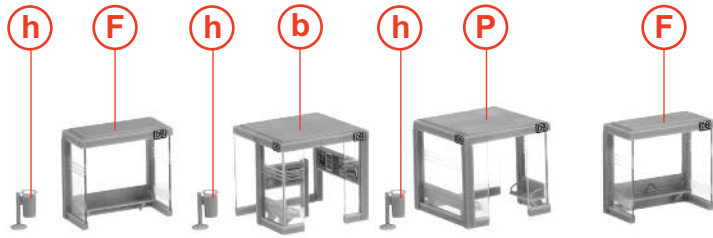
Art.-Nr. 180503 liegt nicht bei
not included
non jointe
niet bijgevoegd

Art.-Nr. 180537 liegt nicht bei
not included
non jointe
niet bijgevoegd



H

G



25/1

Modellbau leicht gemacht

Klebstoffe für den Profi-Modellbauer



170490

SUPER-EXPERT 25 g

Seit über 10 Jahren werden die FALLER EXPERT-Klebstoffe angeboten. Dieser Klebstoff für den Profi reagiert schneller, klebt schneller und dauerhafter. Mit Spezialkanüle und Kanülenschutzkappe.



170492

EXPERT 25 g

Dieser Klebstoff wird nach einer neuen Rezeptur hergestellt, das sorgt für optimale Klebergebnisse. Die Spezialkanüle ermöglicht eine besonders feine Klebstoffdosierung. Der Klebstoff kann in kleinsten Punkten, auch an schwer zugänglichen Stellen, auf die zu klebenden Teile aufgetragen werden.



170500

Modellbaukleber 10 g

für blitzschnelle Klebearbeiten. Dieser Sekundenkleber (Cyanacrylat) besitzt verbesserte Klebeeigenschaften, fließt in kleinste Spalten und neigt weniger zum Kriechen. Damit lassen sich fast alle Klebeverbindungen herstellen. Kühl und dunkel lagern.