

## Bahnsteighalle "Bonn"

Train shed "Bonn"

Hall de gare de "Bonn"

Dieser Bausatz wurde sorgfältig geprüft. Sollte dennoch ein Teil fehlen oder fehlerhaft sein, dann fordern Sie dieses bitte unter Angabe der Bausatz-, Spritzling- und Teilenummer, die aus der Bauanleitung hervorgehen, bei uns an. Um Übermittlungsfehler auszuschließen, können wir Ersatzteilanforderungen nur noch schriftlich entgegennehmen!

The contents of this kit have been carefully checked and thus should correspond with components as listed in the „Parts List“. Nevertheless, and in the event that a part / component is missing or is faulty, please request the necessary part, stating article, shot and part number as listed on the instruction sheet.

Cet article a été contrôlé avec soin. Si, malgré nos précautions, une pièce manquait ou était défectueuse, veuillez nous la demander en précisant la référence de la maquette et le numéro de grappes et le numéro de la pièce, indiqués sur la notice de montage.

Ohne Figuren / Figures not included / Sans figures

Änderungen vorbehalten  
Sous réserve de modifications

Subject to alterations  
Made in Germany

**kibri® - Spielwarenfabrik GmbH**  
Hörschweiler Str. 1, D-72296 Schopfloch

[www.kibri.com](http://www.kibri.com) / [info@kibri.com](mailto:info@kibri.com)

Weitere Informationen über das gesamte kibri-Sortiment finden Sie im kibri-Katalog, den Sie entweder in Ihrem Fachgeschäft oder direkt bei kibri gegen eine Schutzgebühr beziehen können.

Further information regarding the whole kibri range can be found in the kibri-catalogue which is obtainable from your specialist dealer or directly from kibri for a small charge.

Pour plus d'informations concernant de l'assortiment kibri, consultez le catalogue kibri, que vous pouvez obtenir chez votre détaillant ou directement chez kibri, moyennant paiement.

### Bitte beachten!

Beim Zusammenbau die Reihenfolge der Bauabschnitte einhalten! Benötigtes Teil mit einem Seitenschneider bzw. Modellbaummesser vom Spritzbaum abtrennen und entgraten. Vorsicht Verletzungsgefahr!

Kleben nur mit kibri-Plastikleber Nr. 9995.

Andere Klebstoffe können zu Verformungen der Kunststoffteile führen.

Da Spritzlinge für mehrere Artikel verwendet werden, kann es sein, dass bei diesem Bausatz einige Teile übrig bleiben.

### Please note!

When building this kit, please keep to the sequence of construction step as shown. Individual pieces should be separated from the sprue using cutters or a hobby knife, removing any flash at the same time, talking care not to injure yourself when doing so.

Use only kibri plastic adhesive No. 9995.

Other adhesives may deform the plastic pieces!

As each sprue may be used in several different kits, it may be that some pieces will not be required for this kit.

### Attention!

Veillez à bien respecter l'ordre d'assemblage des pièces! Détachez les pièces nécessaires du jet et lissez convenablement la découpe au moyen d'un stanley. Attention de ne pas vous couper!

Ne coller qu'avec la colle plastique kibri N° 9995.

L'utilisation d'autres colles peut entraîner une déformation des pièces synthétiques!

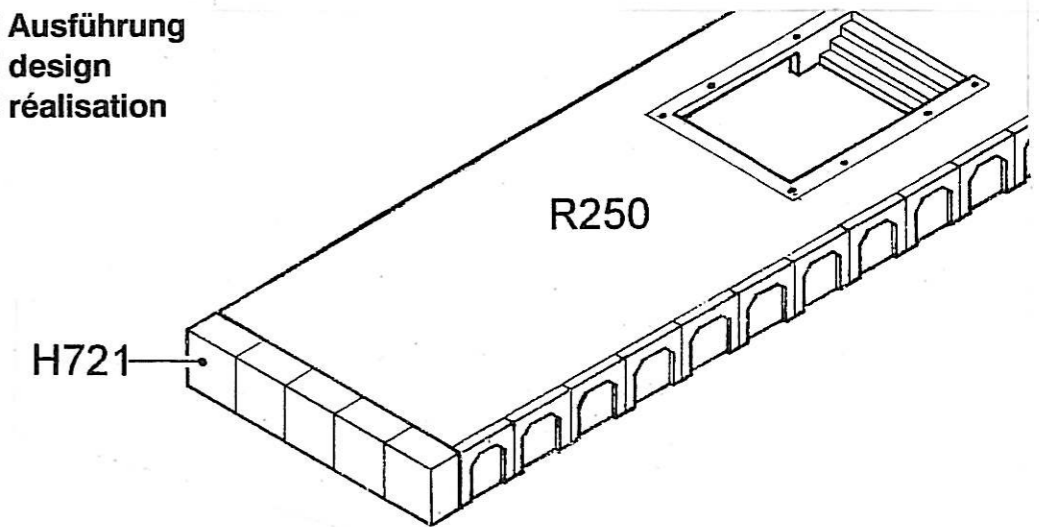
Etant donné que certains jets sont utilisés pour plusieurs articles, il est possible que cette boîte de construction contiennent quelques pièces excédentaires.

### Inhalt-contents-contenu

Haft.-Et. 377

Pos.	Stück	Pos.	Stück	Pos.	Stück	Pos.	Stück
H721	4	H770	1	R262	2	R278	6
H722	4	H771	1	R263	2	R279	6
H723	4	H772	1	R264	2	R280	2
		H773	1	R265	2	R281	1
H724	7	H774	1			R282	5
H525	7			R266	2	R283	4
		R250	2	R267	2	R284	4
H756	4	R251	2	R268	2		
H757	2	R252	2	R269	2	R285	7
H758	2	R253	2	R270	2	R286	7
H759	2						
H760	2	R254	6	R271	2	R287	2
H761	4	R255	4	R272	14	R288	2
H762	6	R256	2			R289	4
H763	2	R257	2	R273	4	R290	4
H764	2	R258	2	R274	12		
		R260	2	R275	2		
				R277	2		
		R261	2				

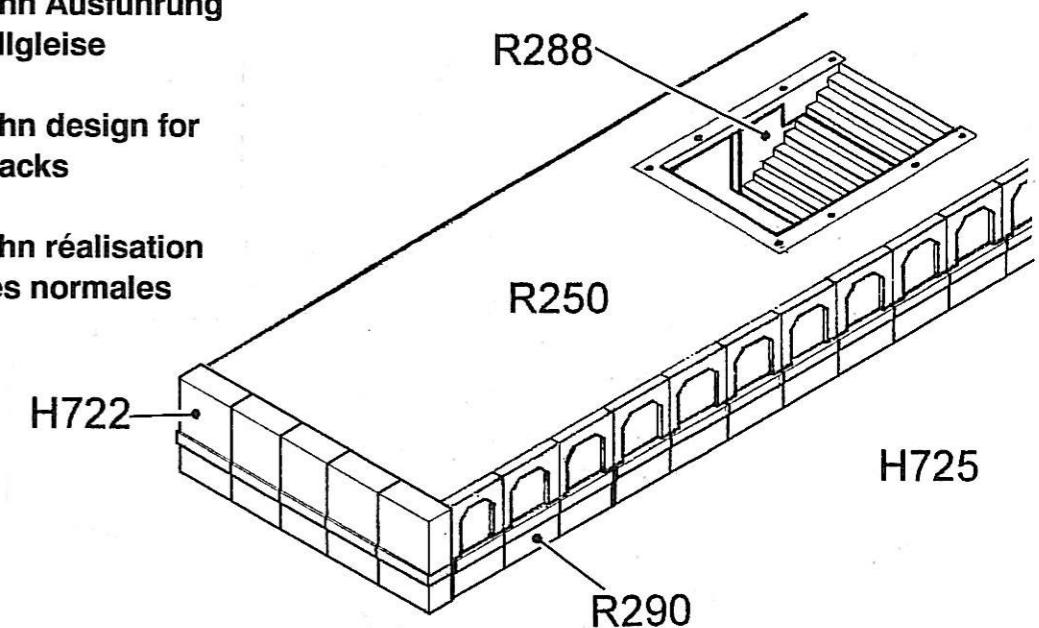
Standard Ausführung  
Standard design  
Standard réalisation



ICE/S-Bahn Ausführung  
für Modellgleise

ICE/S-Bahn design for  
normal tracks

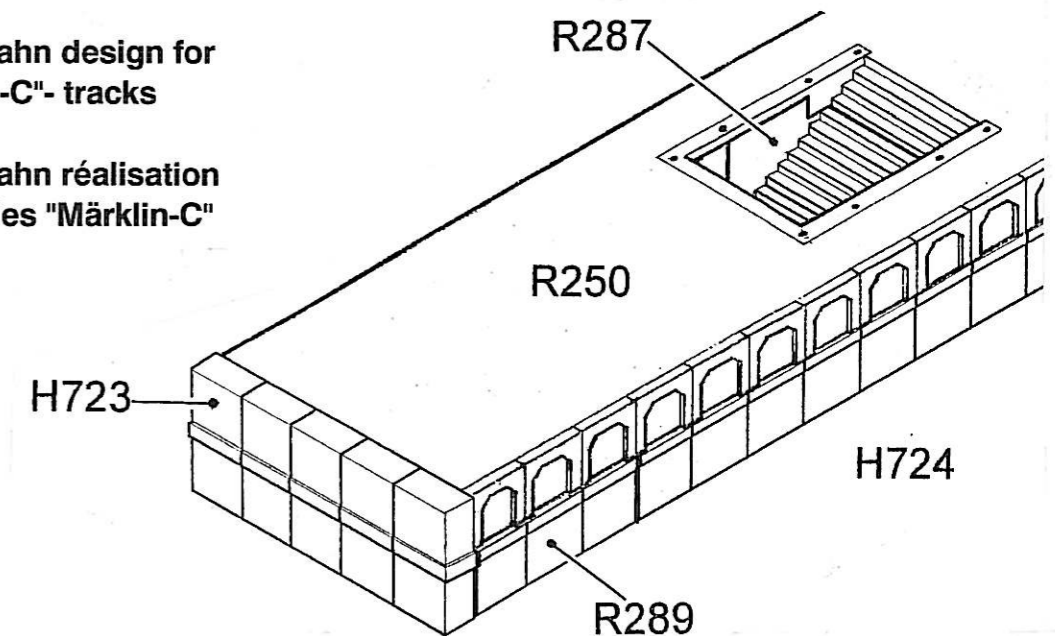
ICE/S-Bahn réalisation  
pour voies normales

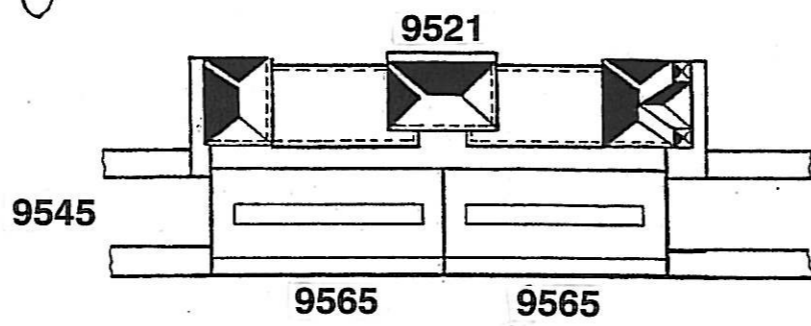
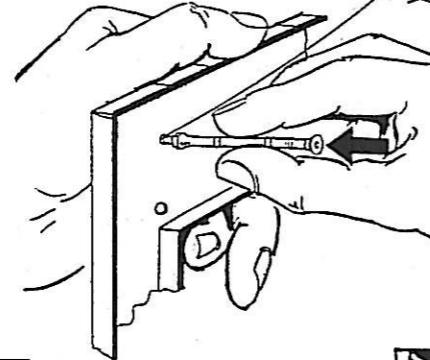
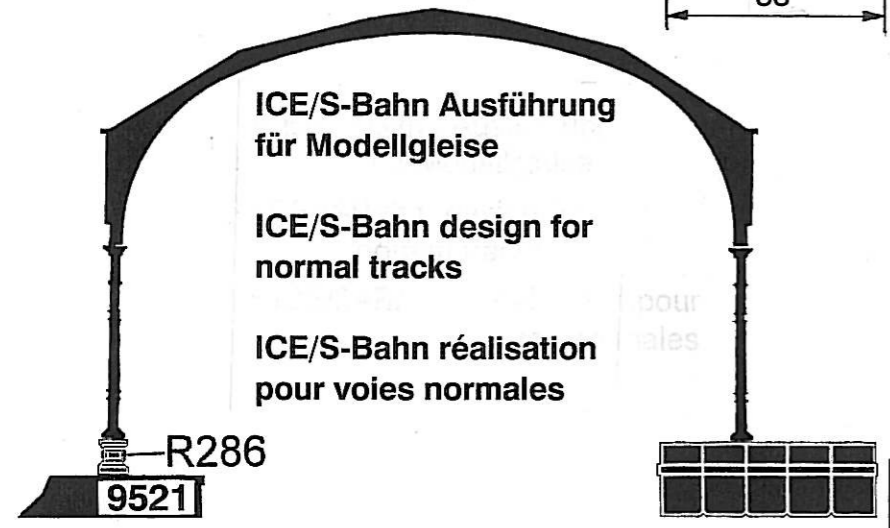
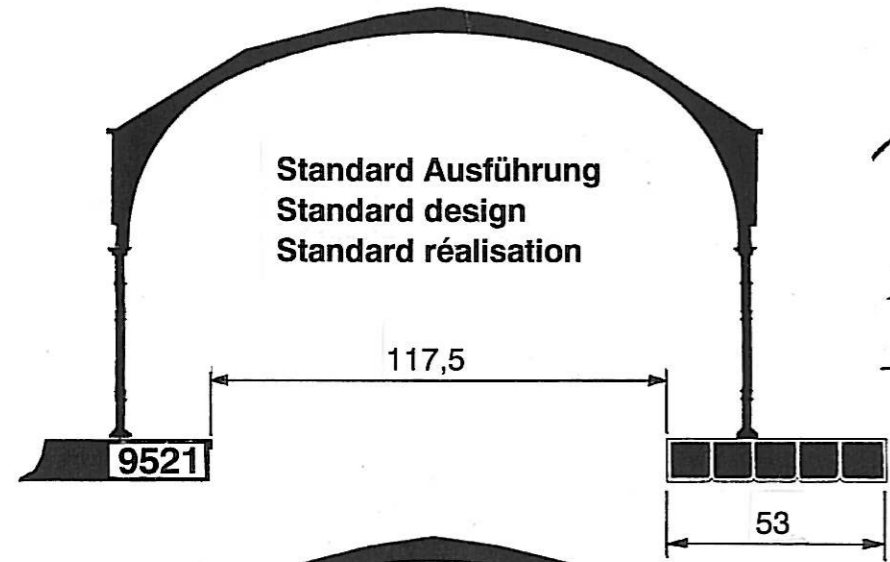
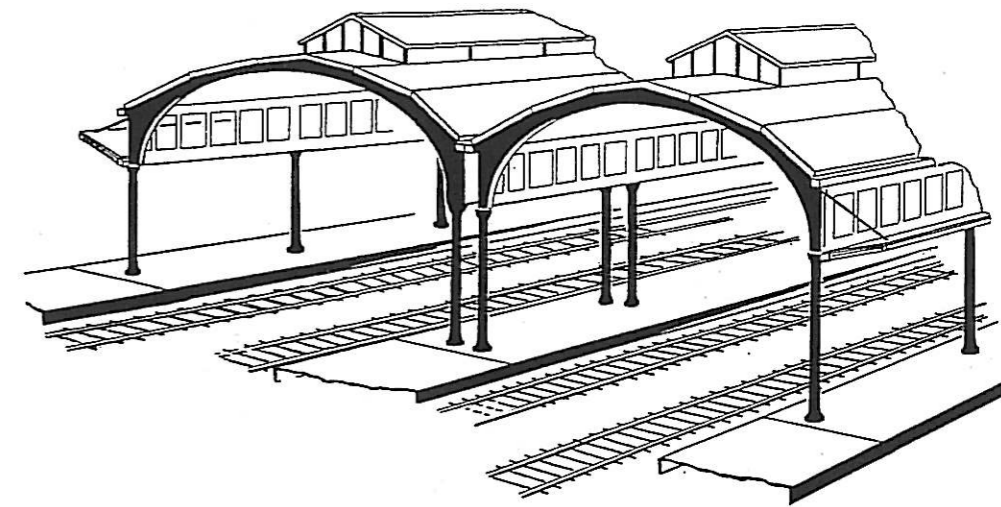
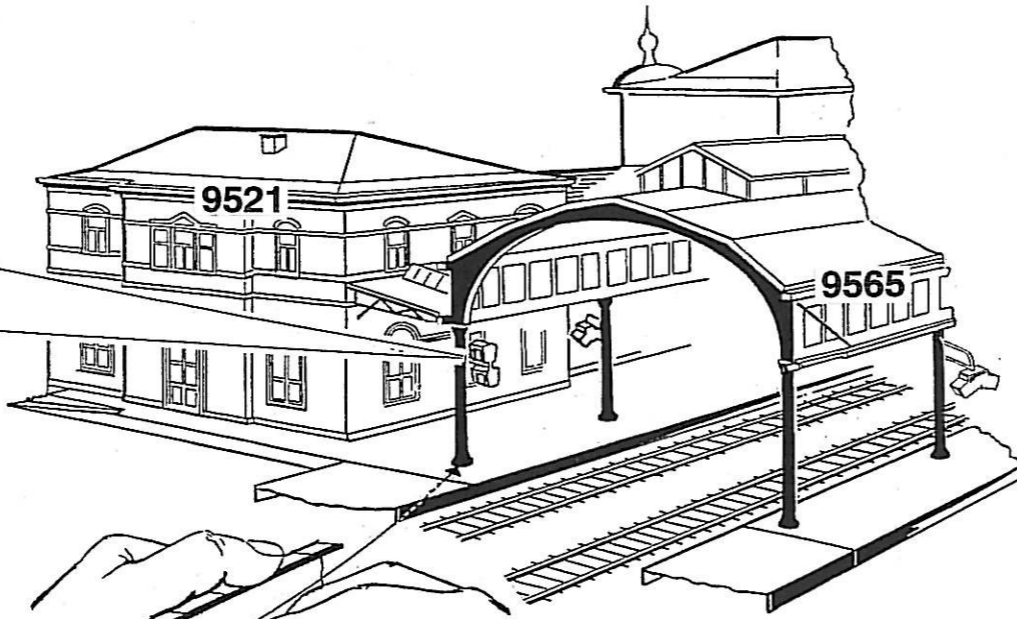
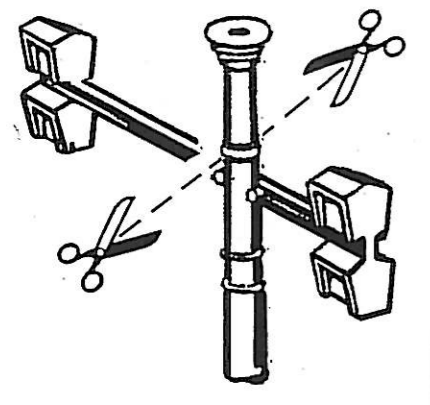


ICE/S-Bahn Ausführung  
für Märklin-C-Gleis

ICE/S-Bahn design for  
"Märklin-C"- tracks

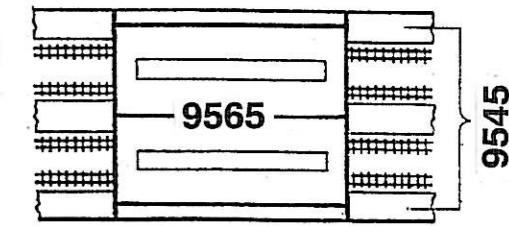
ICE/S-Bahn réalisation  
pour voies "Märklin-C"





Maße in mm  
Dimensions in mm  
Mesures en mm

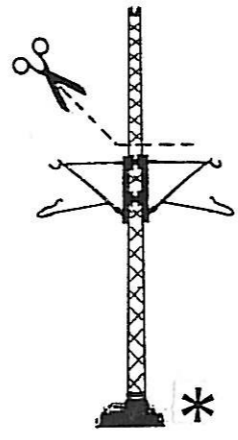
Zur weiteren Ausgestaltung empfehlen wir folgende Artikel:  
We recommend the use of following articles to enhance the appearance of the model:  
Pour la décoration complémentaire nous vous recommandons suivant articles:



- 8108 Ausgestaltung "Rund um den Bahnhof"
- 9545 Bahnsteigverlängerung
- 9561 Bahnsteigwagen, Fertigmodelle
- 9562 DB-Info-Riesen

**kibri® - Spielwarenfabrik GmbH**  
Hörschweiler Str. 1, D-72296 Schopfloch

## OBERLEITUNG



Kürzung des Turmmastes nur innerhalb der Halle erforderlich

1343		VOLLMER	1343	L 400 mm
7019		MÄRKLIN	7019	L 360 mm
		<b>* 9565</b>		
		<b>Turmmast</b>		
		VOLLMER	1308	
		MÄRKLIN	7021	
		Ausleger	7525 (2x)	
		VOLLMER	1300	
		MÄRKLIN-	je nach Gleisart	
			74100, 7009 oder 7509	

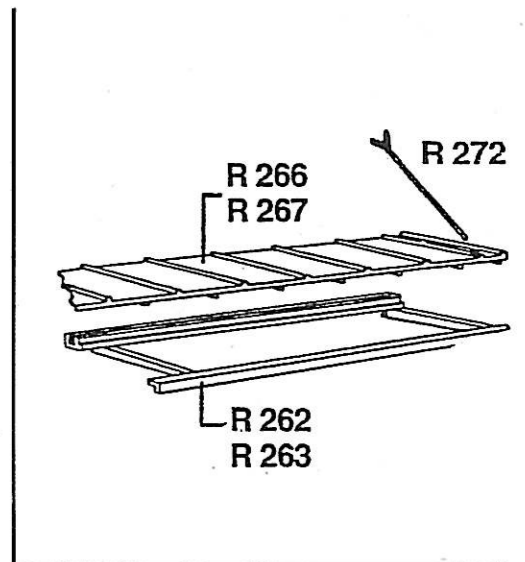
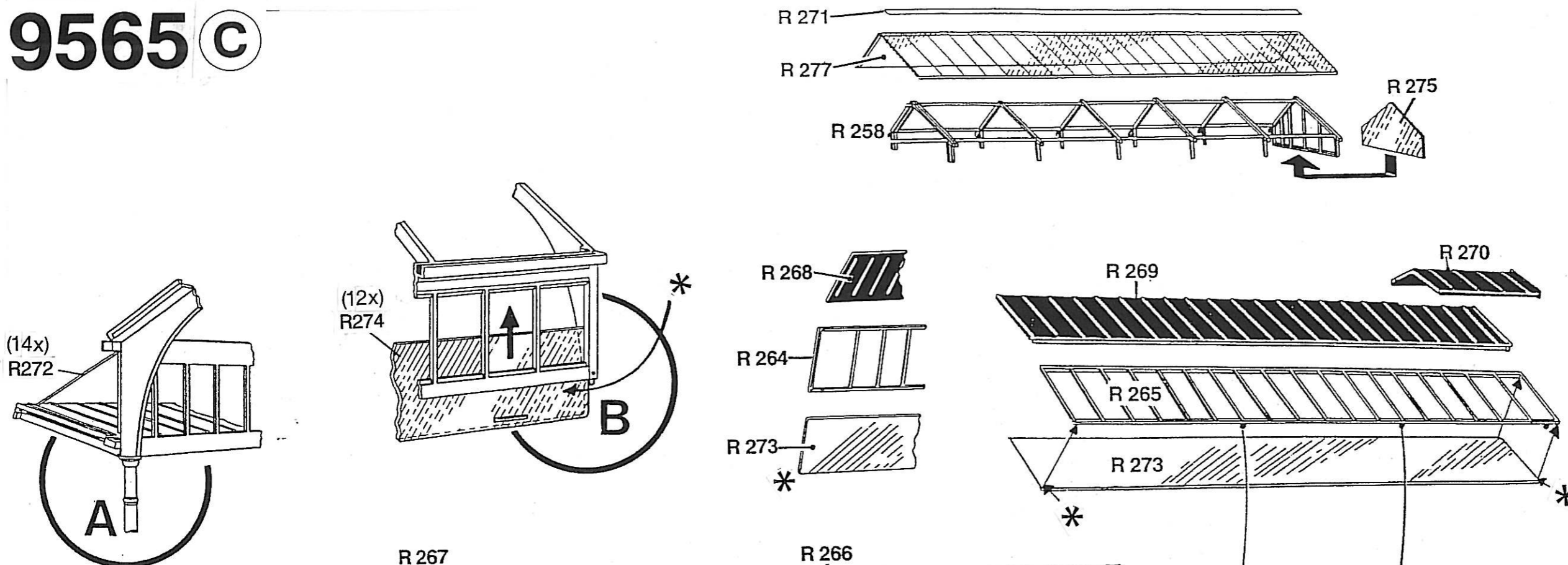
Parallelgleis-abstand

77,5

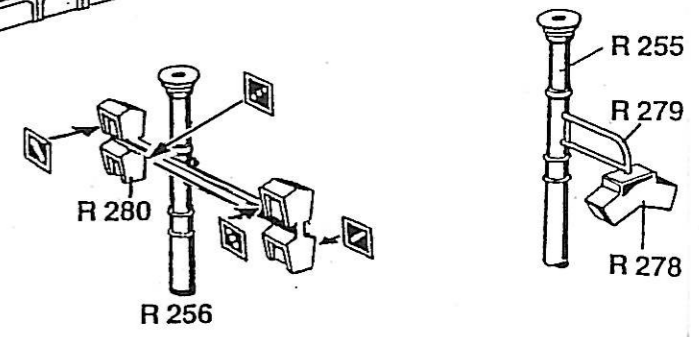
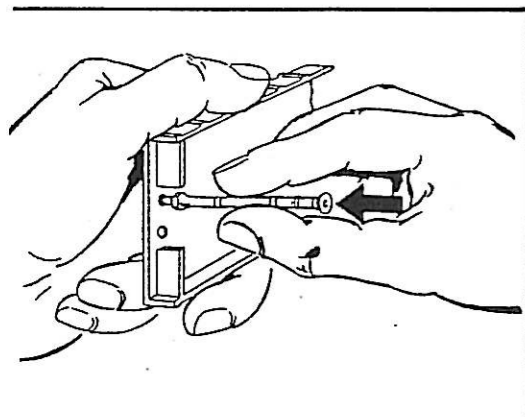
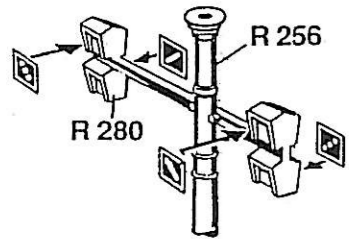
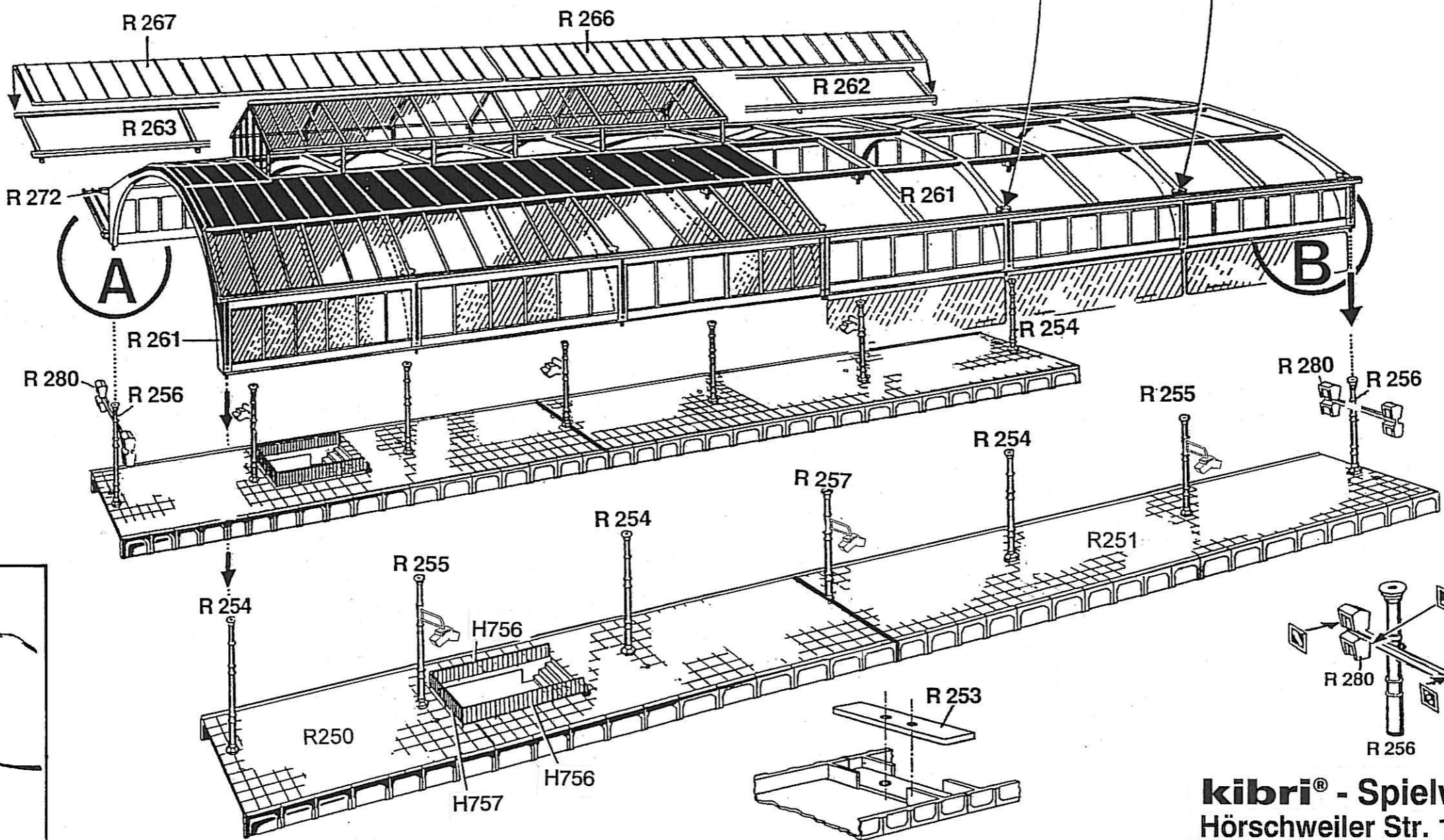
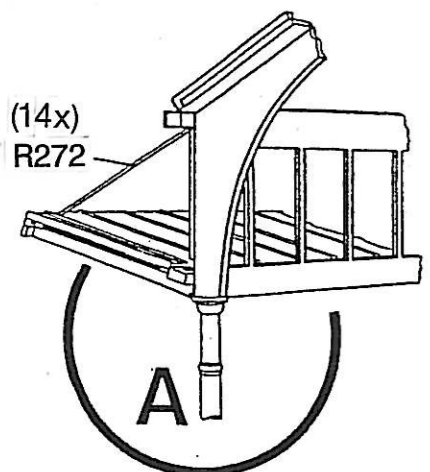
93



# 9565 ©



nicht kleben  
do not glue  
non coller



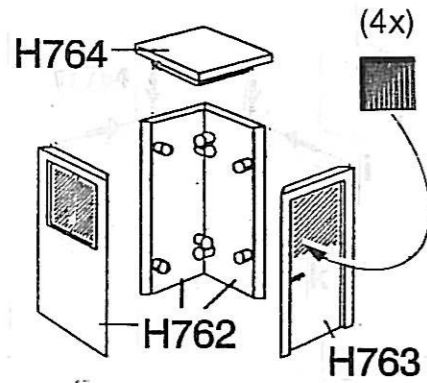
**kibri® - Spielwarenfabrik GmbH**  
Hörschweiler Str. 1, D-72296 Schopfloch

# 9565 D

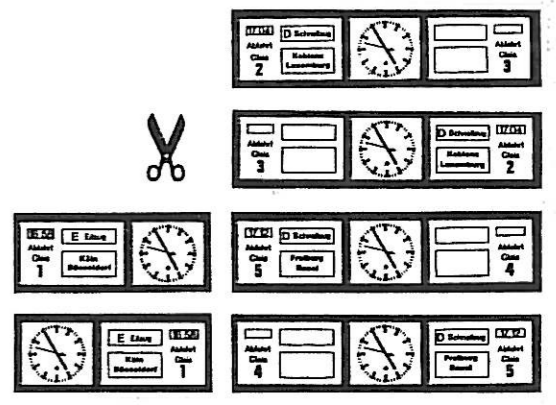
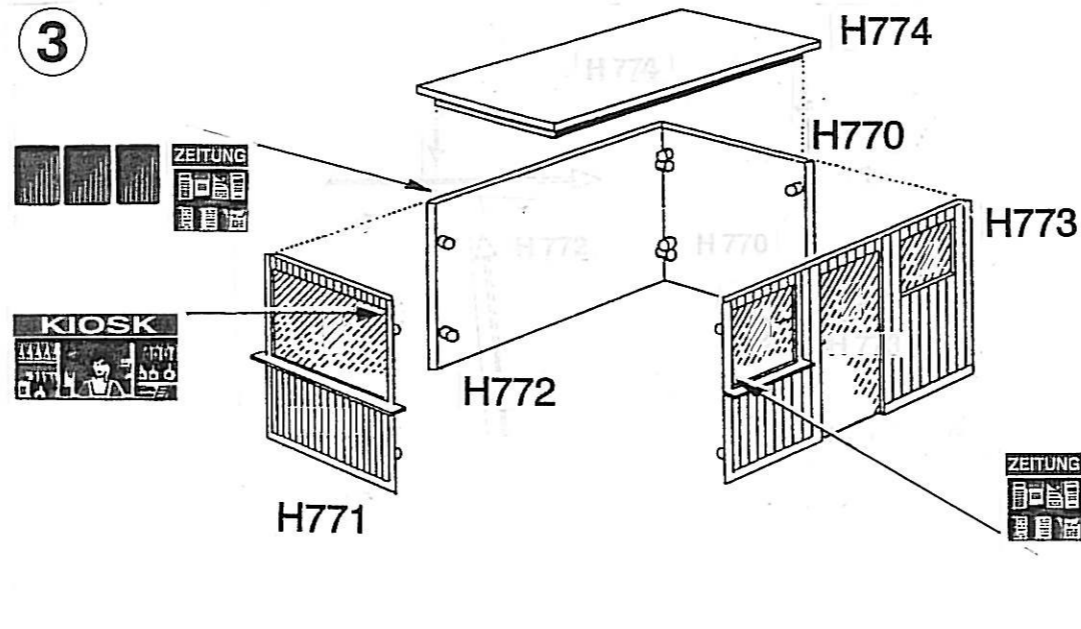
1 2x



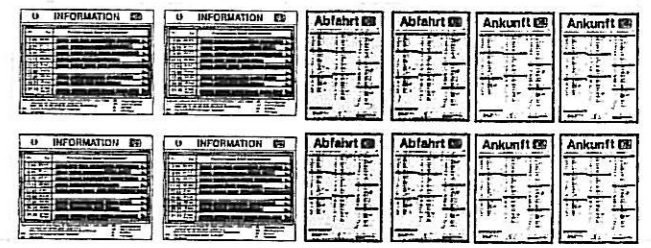
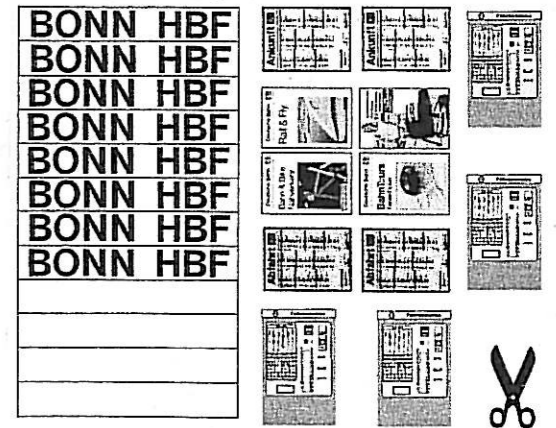
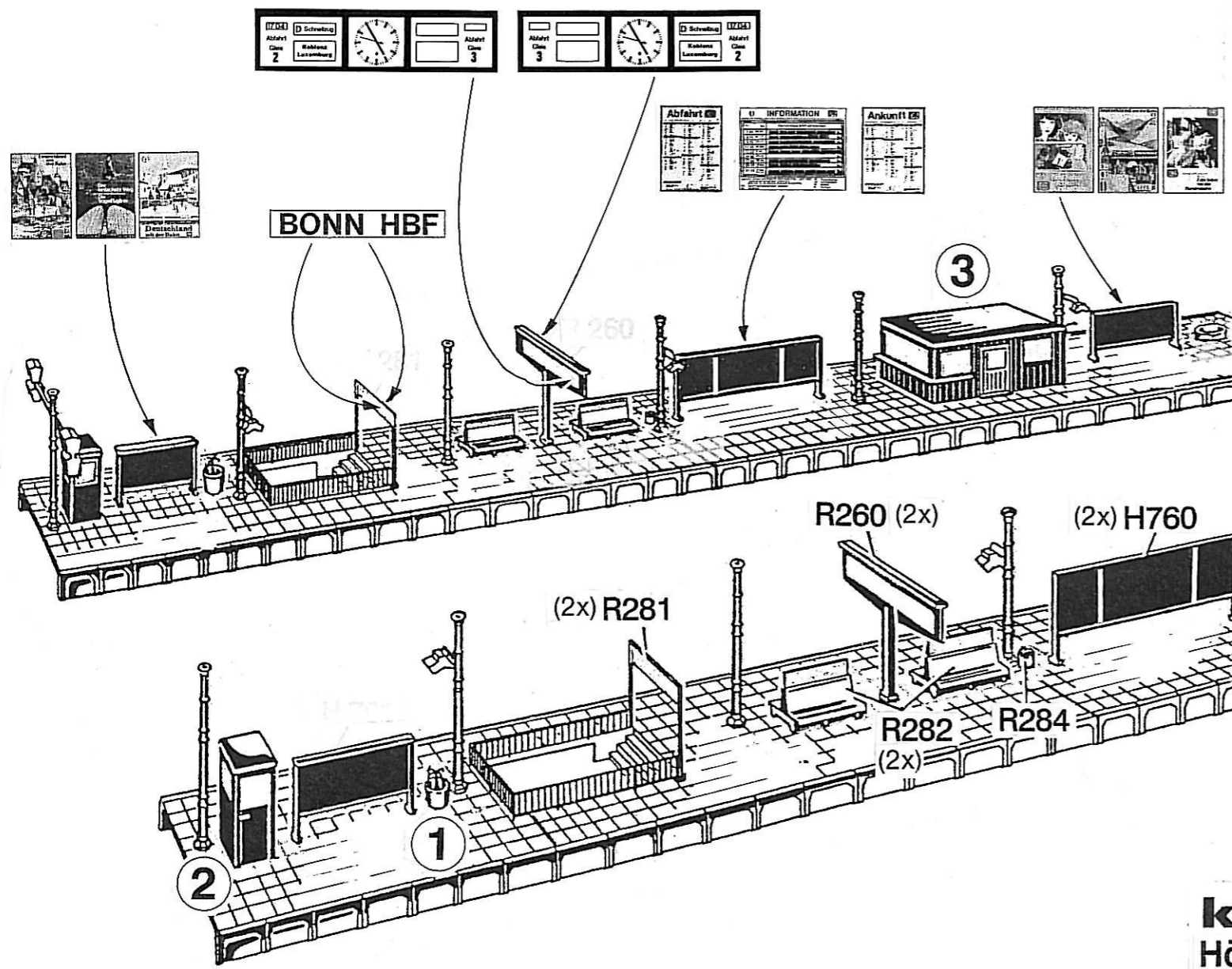
2 2x



3



Beschriftung • lettering • inscription  
 Von der Verpackung ausschneiden!  
 Cut out from cardboard!  
 A découper du carton d'emballage!



**kibri® - Spielwarenfabrik GmbH**  
 Hörschweiler Str. 1, D-72296 Schopfloch