

Kühlhaus/Anlieferung Feldschlösschen in Rheinfelden CH

Cold-storage depot for brewery Chambré froide pour brasserie

Dieser Bausatz wurde sorgfältig geprüft. Sollte dennoch ein Teil fehlen oder fehlerhaft sein, dann fordern Sie dieses bitte unter Angabe der Bausatz-, Spritzling- und Teilenummer, die aus der Bauanleitung hervorgehen, bei uns an. Um Übermittlungsfelder auszuschließen, können wir Ersatzteilanforderungen nur noch schriftlich entgegennehmen!

The contents of this kit have been carefully checked and thus should correspond with components as listed in the „Parts List“. Nevertheless, and in the event that a part / component is missing or is faulty, please request the necessary part, stating article, shot and part number as listed on the instruction sheet.

Cet article a été contrôlé avec soin. Si, malgré nos précautions, une pièce manquait ou était défectueuse, veuillez nous la demander en précisant la référence de la maquette et le numéro de grappes et le numéro de la pièce, indiqués sur la notice de montage.

Das auf der Abbildung gezeigte Ausstattungsmaterial ist im Artikel nicht enthalten.

The article does not include the designing material shown on the illustration.

L'article est vendu sans le matériel de décoration figurant sur la photo.

Änderungen vorbehalten
Sous réserve de modifications

Subject to alterations
Made in Germany

Kibri® - Spielwarenfabrik GmbH Otto-Lilienthal-Str. 40, D-71034 Böblingen

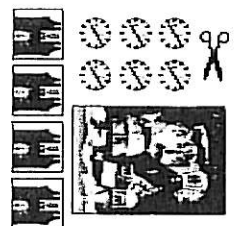
www.kibri.com / info@kibri.com

Ausschneidetip für Uhren



☆☆ Starter ☆☆☆ Standard ☆☆☆ Premium

Beschriftung • lettering • inscription
Von der Verpackung ausschneiden!
Cut out from cardboard!
A découper du carton d'emballage!



FEILSCHLOSSCHEN BIER
FEILSCHLOSSCHEN BIER
FEILSCHLOSSCHEN BIER

Inhalt-contents-contenu

Nr.	Pos.	Stück	Nr.	Pos.	Stück	Nr.	Pos.	Stück	Nr.	Pos.	Stück
D51	3	2	D60	23	2	D67	48	6	D73	74	2
				24	2		49	22		75	2
D52	4	2		25	2					76	2
						D68	50	5		77	2
							51	23		78	2
D53	5	2	D61	27	2		52	12			
	5A	2		28	2		53	2	D74	81	1
	5B	2		30	1		56	2			
				32	5		57	2	D75	82	1
D54	6	2		33	2					83	1
						D69	58	1		84	1
D55	7	2	D63	34	2		59	1			
	8	2		35	2				L47		
D56	9	3		36	1	D70	60	1			
	10	4		37	1		61	1	L865	16	
						D71	62	1	V417	1	
							63	1			
							64	1	V418	1	
D57	14	3	D65	40	1		65	1			
	15	2		41	1		66	1	W194	1	
				42	1		67	1			
				43	1		68	1	Z388	2	
D58	17	1	D66	44	1		69	2	Z389	1	
	18	1		45	1		70	1	Z392	1	
				46	1		71	1	Z396	1	
D59	21	1		47	1				Z397	1	
	22	1				D72	72	3	Z398	5	
							73	3	Z399	4	

Bitte beachten!
Beim Zusammenbau die Reihenfolge der Bauabschnitte einhalten! Benötigtes Teil mit einem Seitenschneider bzw. Modellbaumesser vom Spritzbaum abtrennen und entgraten. Vorsicht Verletzungsgefahr!
Kleben nur mit Kibri-Plastikleber Nr. 9995.
Andere Klebstoffe können zu Verformungen der Kunststoffteile führen.
Da Spritzlinge für mehrere Artikel verwendet werden, kann es sein, dass bei diesem Bausatz einige Teile übrig bleiben.

Please note!
When building this kit, please keep to the sequence of construction step as shown. Individual pieces should be separated from the sprue using cutters or a hobby knife, removing any flash at the same time, taking care not to injure yourself when doing so.
Use only Kibri plastic adhesive No. 9995.
Other adhesives may deform the plastic pieces!
As each sprue may be used in several different kits, it may well be that some pieces will not be required for this kit.

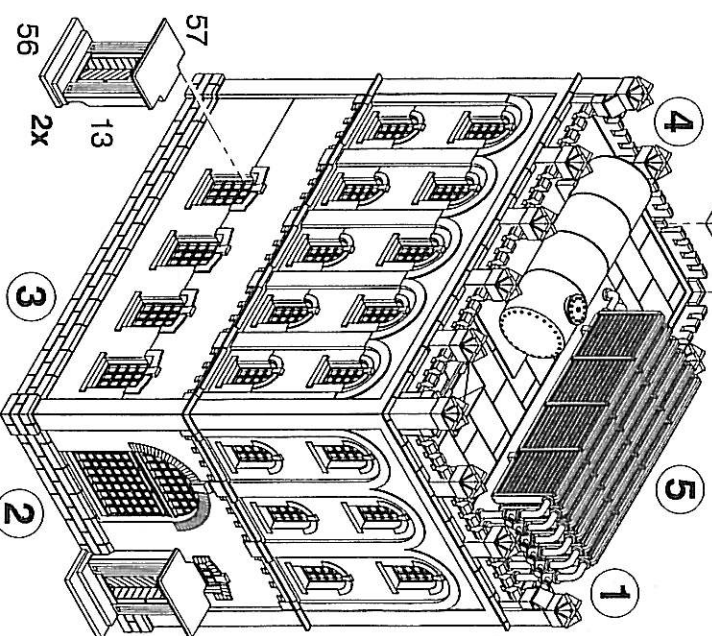
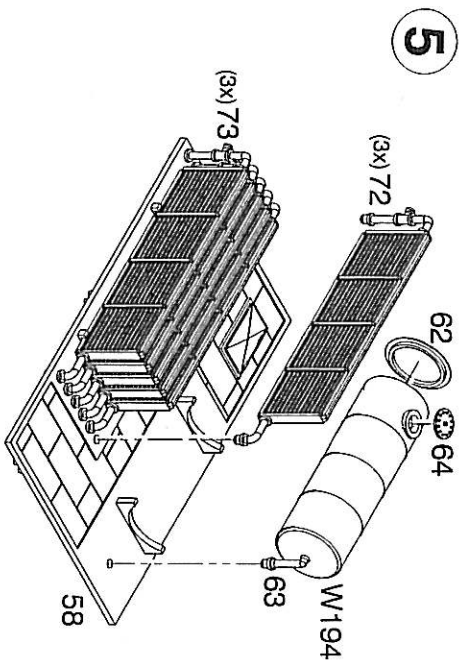
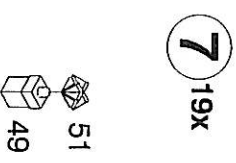
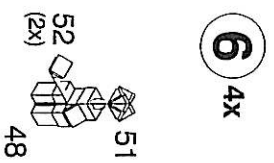
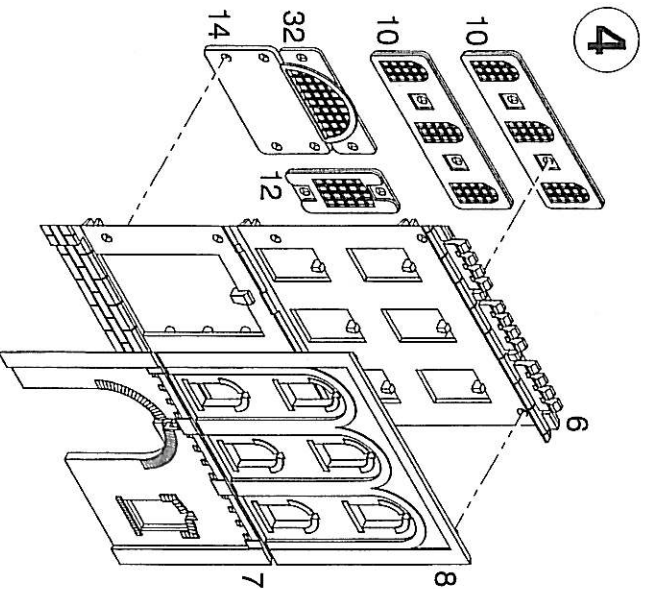
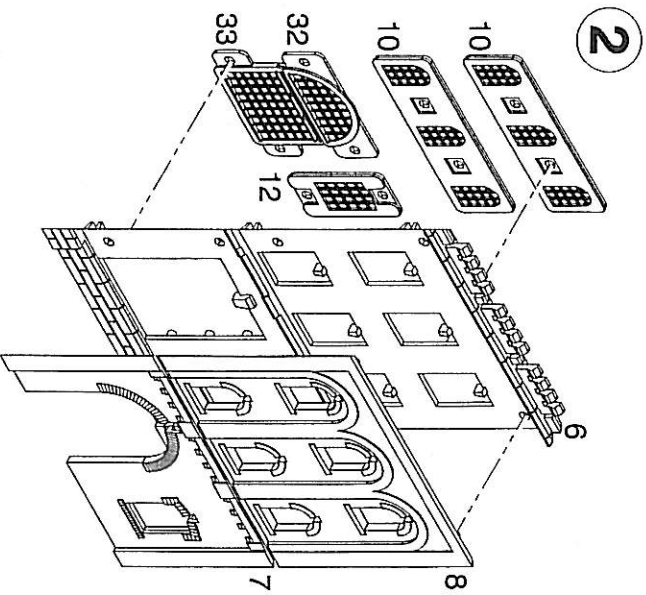
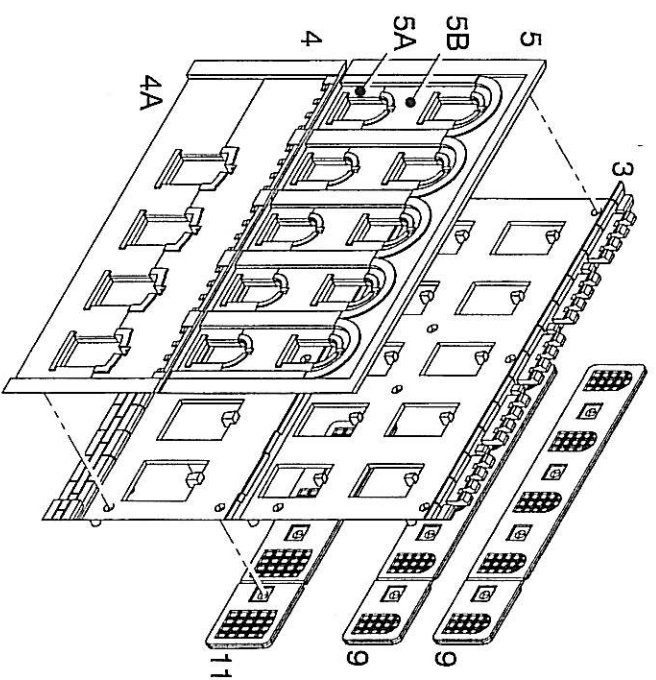
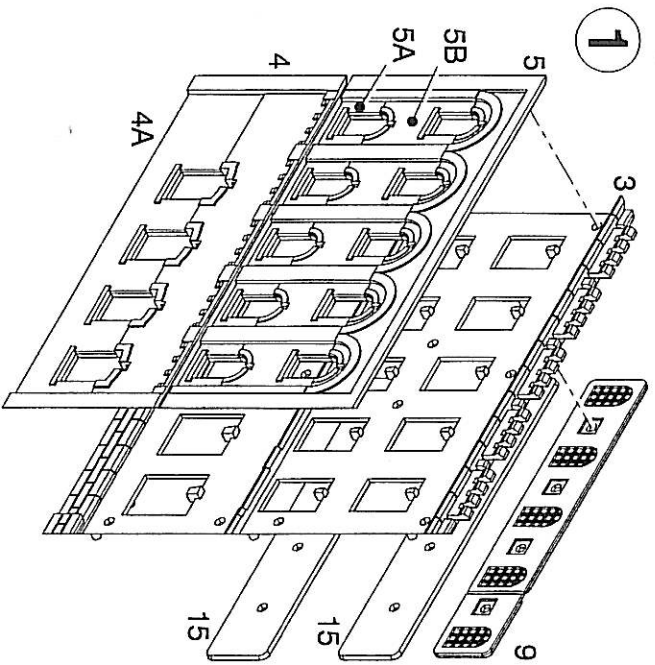
Attention!
Veillez à bien respecter l'ordre d'assemblage des pièces ! Détachez les pièces nécessaires du jet et lissez convenablement la découpe au moyen d'un stanley.
Attention de ne pas vous couper !
Ne collez qu'avec la colle plastique Kibri N° 9995.
L'utilisation d'autres colles peut entraîner une déformation des pièces synthétiques !
Étant donné que certains jets sont utilisés pour plusieurs articles, il est possible que cette boîte de construction contienne quelques pièces excédentaires.

Details bereichern die Modellbahn- und Dioramengestaltung. Kibri hat ein vielseitiges Angebot an Ausstattungsmaterial zu allen Themen. Zusammen mit dem Kibri-Nutzfahrzeug-Sortiment ergeben sich immer neue Gestaltungsvarianten. Bebilderte Informationen entnehmen Sie bitte dem Kibri-Katalog. (Stichwortverzeichnis – Ausstattungsmaterial).

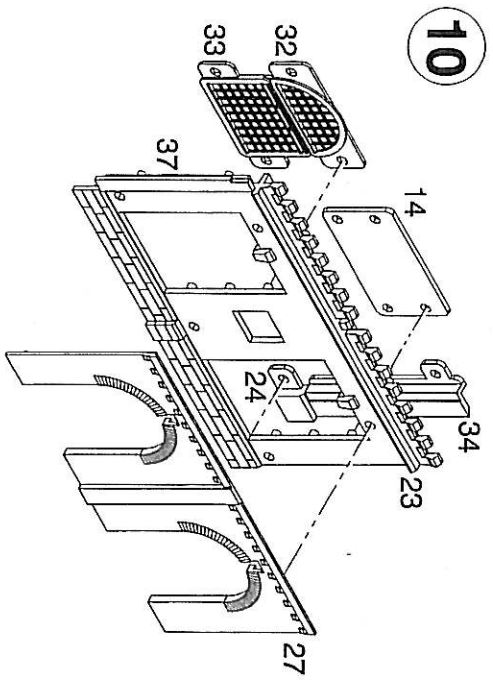
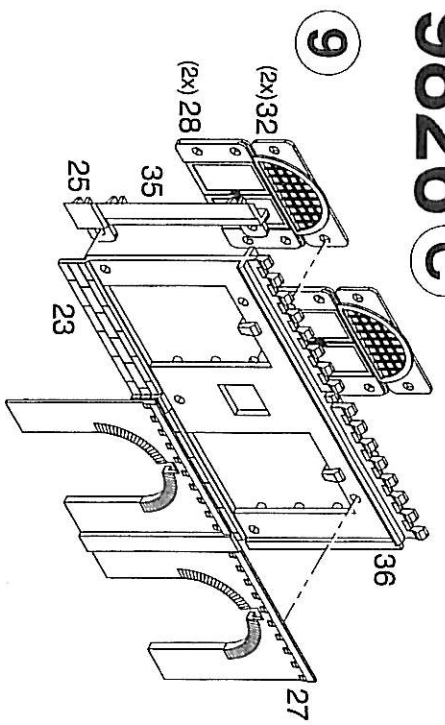
It's the details that enrich any model railway or diorama scene. Kibri has a great variety of detailing and decoration material in the range which will cover almost every theme imaginable. Used in conjunction with the various trucks and works vehicles from Kibri, there's no end to the possibilities. Illustrated examples and information can be found in the Kibri catalogue. (Alphabetical Index – decoration materials).

Les détails enrichissent les réseaux de modélisme ferroviaire et les dioramas. Kibri présente une offre large et diversifiée de produits pour développer de nombreux thèmes différents. Avec l'assortiment complémentaire des véhicules utilitaires Kibri, les possibilités sont infinies. Le catalogue Kibri comprend de nombreuses informations illustrées. (Index – matériel de décoration).

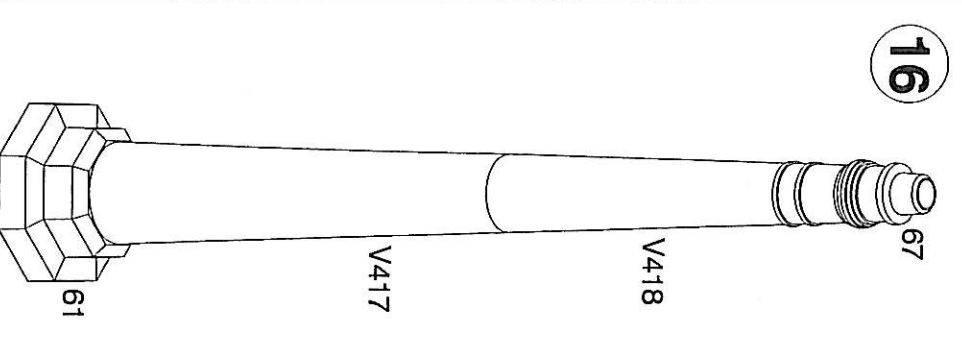
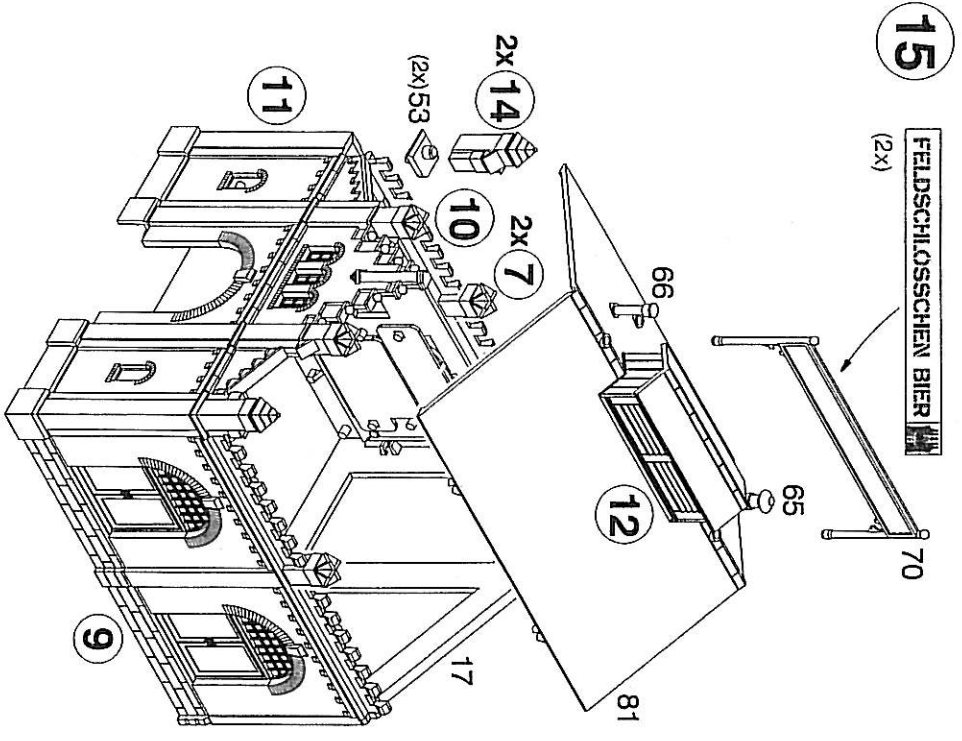
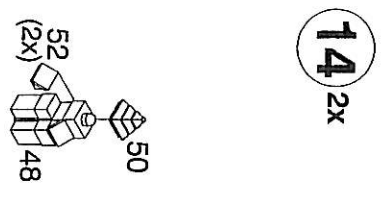
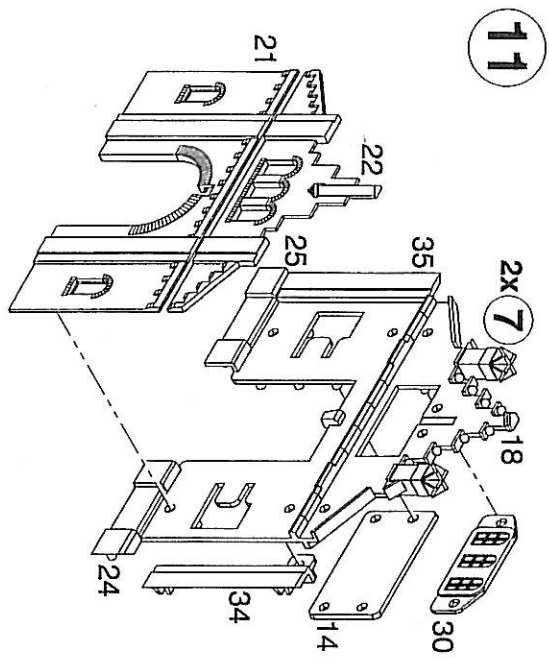
9826 B



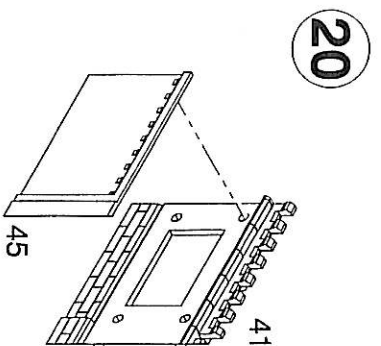
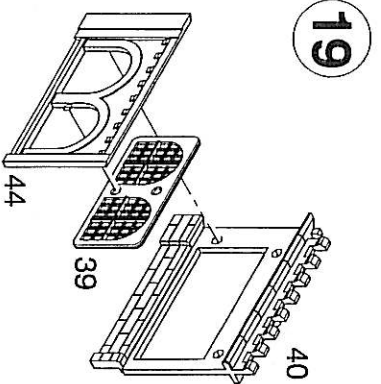
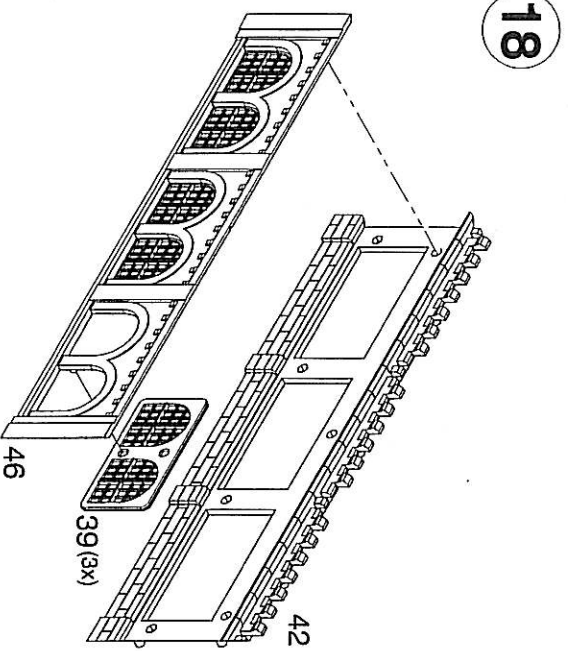
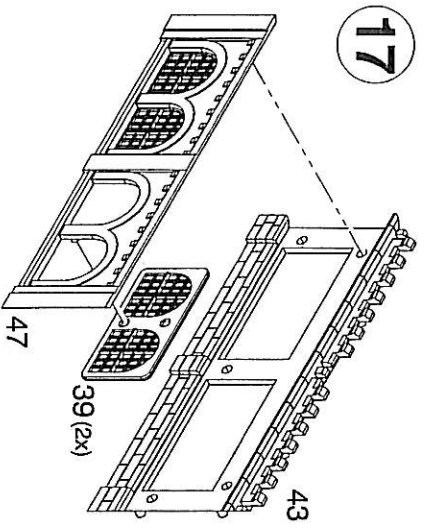
9826 C



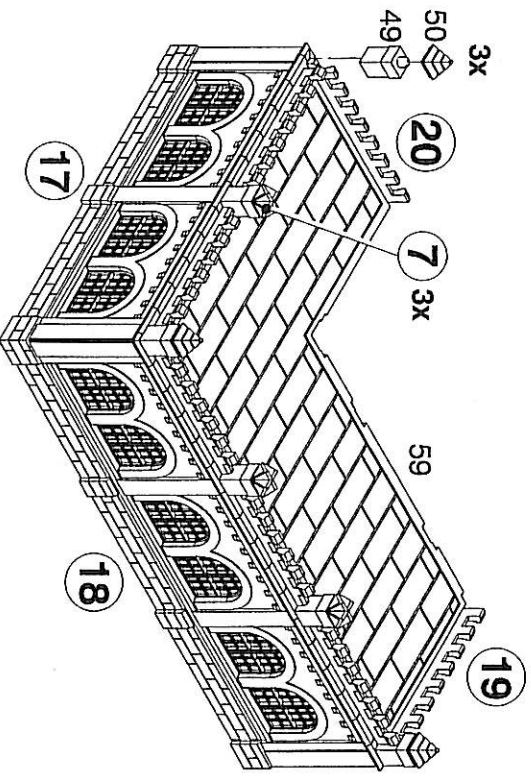
- Deko variabel**
- L47 (6x) (6x)
 - Z396
 - Z397 (2x)
 - L865 (16x)
 - Z398 4x
 - Z399
 - Z392 78 (2x)



9826 D



21



22

