

# Kibri® 13025 A



## MAN mit Kippribsche und LIEBHERR SK 20 Schnelleinsatzkran

### MAN vehicle with LIEBHERR SK 20 Quick-assembly crane MAN véhicule avec grue de secours LIEBHERR SK 20

MAN Zugmaschine 19,32t UL, 235 kW/320 PS,  
WEILLER Kippbrücke, Nutzlast bis 8,5 t,  
LIEBHERR SK 20, max. Hubhöhe 20 m,  
max. Ausladung 24 m, dabei Hubkraft 850 kg,  
Transportgewicht 17 t

Dieser Bausatz wurde sorgfältig geprüft. Sollte dennoch ein Teil fehlen oder fehlerhaft sein, dann fordern Sie dieses bitte unter Angabe der Bausatz-, Spritzling- und Teilenummer, die aus der Bauanleitung hervorgehen, bei uns an. Um Übermittlungsfehler auszuschließen, können wir Ersatzteilanforderungen nur noch schriftlich entgegennehmen!

The contents of this kit have been carefully checked and thus should correspond with components as listed in the „Parts List“. Nevertheless, and in the event that a part / component is missing or is faulty, please request the necessary part, stating article, shot and part number as listed on the instruction sheet.

Cet article a été contrôlé avec soin. Si, malgré nos précautions, une pièce manquait ou était défectueuse, veuillez nous la demander en précisant la référence de la maquette et le numéro de grappes et le numéro de la pièce, indiqués sur la notice de montage.



**Viessmann**  
Modellspielwaren GmbH  
Am Bahnhof 1,  
35116 Hatzfeld  
[www.kibri.viessmann-modell.com](http://www.kibri.viessmann-modell.com)

☆☆ Starter ☆☆☆ Standard ☆☆☆ Premium

#### Inhalt - contents - contenu

Haft. Et. : 375

Spr. Nr. Stück	Spr. Nr. Stück	Spr. Nr. Stück
390 1	612 1	940 1
391 1	735 1	941 1
397 1	736 1	942 1
540 1	935 1	943 1
541 1	936 1	944 1
542 1	937 1	945 1
556 1	938 1	946 1
610 1	939 1	1557 1
611 1		

16 Kugeln  
2 Muttern M5  
1m Faden

Grid of logos and part numbers for various components including Schindbauer KG, Schenker, Liebherr, and others. Includes a small table at the bottom right with columns for 'Teil-Nr.', 'Menge', and 'Bezeichnung'.

**Bitte beachten!**  
Beim Zusammenbau die Reihenfolge der Bauabschnitte einhalten! Benutztes Teil mit einem Seitenschneider bzw. Modellbaummesser vom Spritzbaum abtrennen und entgraten. Vorsicht Verletzungsgefahr!  
Kleben nur mit Kibri-Plastikkleber Nr. 9995.  
Anderer Klebstoffe können zu Verformungen der Kunststoffteile führen.  
Da Spritzlinge für mehrere Artikel verwendet werden, kann es sein, dass bei diesem Bausatz einige Teile übrig bleiben.

**Please note!**

When building this kit, please keep to the sequence of construction step as shown. Individual pieces should be separated from the sprue using cutters or a hobby knife, removing any flash at the same time, taking care not to injure yourself when doing so.

**Use only Kibri plastic adhesive No. 9995.**

Other adhesives may deform the plastic pieces! As each sprue may be used in several different kits, it may well be that some pieces will not be required for this kit.

**Attention!**

Veuillez à bien respecter l'ordre d'assemblage des pièces ! Détachez les pièces nécessaires du jet et lissez convenablement la découpe au moyen d'un stanley. Attention de ne pas vous couper !

**Ne coller qu'avec la colle plastique kibri N° 9995.**

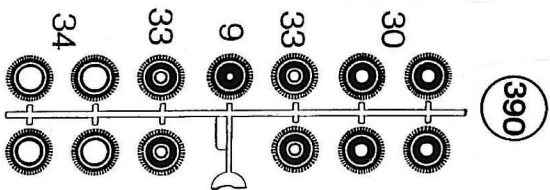
L'utilisation d'autres colles peut entraîner une déformation des pièces synthétiques !  
Étant donné que certains jets sont utilisés pour plusieurs articles, il est possible que cette boîte de construction contiennent quelques pièces excédentaires.

Weitere Informationen über das gesamte Kibri-Sortiment finden Sie im Kibri-Katalog, den Sie entweder in Ihrem Fachgeschäft oder direkt bei Kibri gegen eine Schutzgebühr beziehen können.

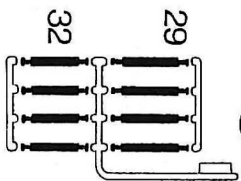
Further information regarding the whole Kibri range can be found in the Kibri-catalogue which is obtainable from your specialist dealer or directly from Kibri for a small charge.

Pour plus d'informations concernant de l'assortiment Kibri, consultez le catalogue Kibri, que vous pouvez obtenir chez votre détaillant ou directement chez Kibri, moyennant paiement.

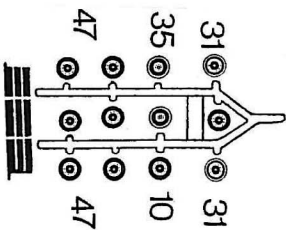
# 13025 B



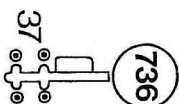
390



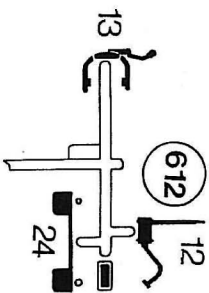
391



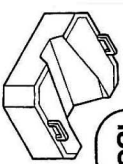
397



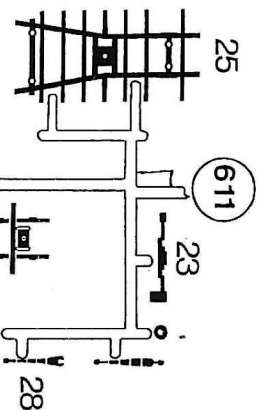
736



Ladung s. Foto  
Cargo load  
Chargement



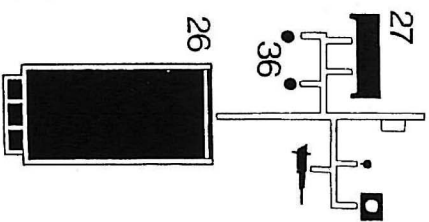
1557



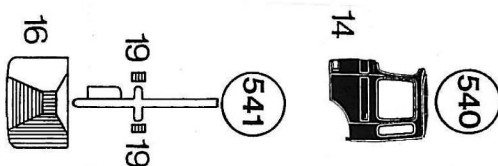
25

611

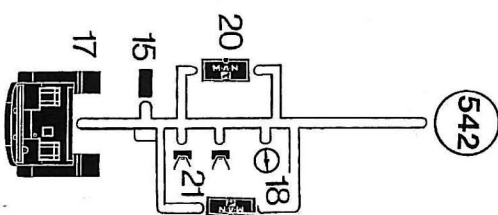
735



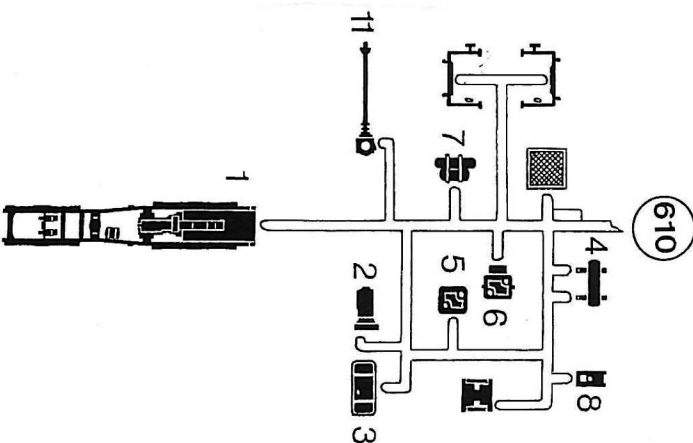
735



540



542



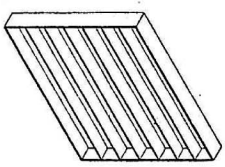
610



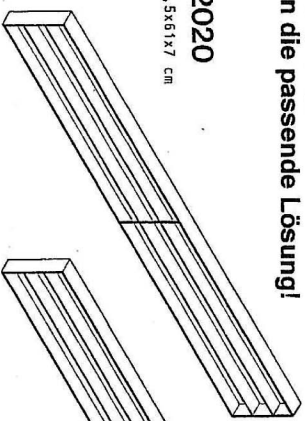
**Viessmann**  
Modellspielwaren GmbH  
Am Bahnhof 1.  
35116 Hatzfeld

[www.kibri.viessmann-modell.com](http://www.kibri.viessmann-modell.com)

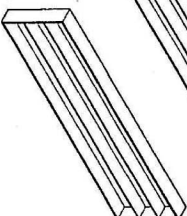
Schaukästen von **kibri** ...  
für jede Situation die passende Lösung!



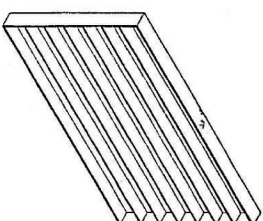
12020  
70,5x61x7 cm



12012  
208x27,5x7 cm



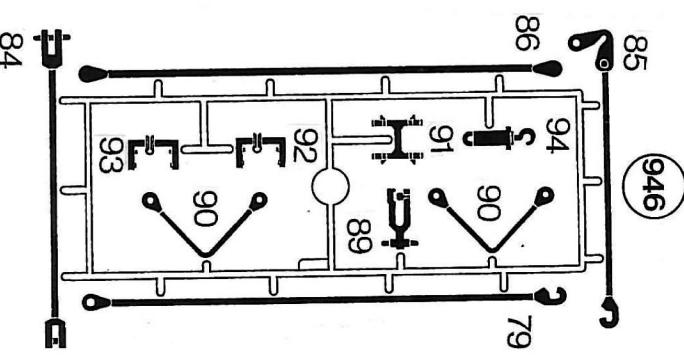
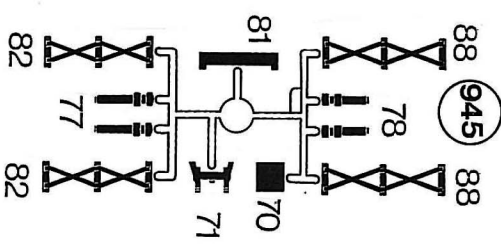
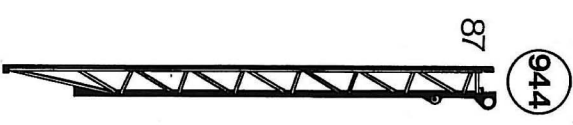
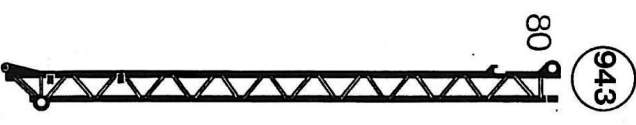
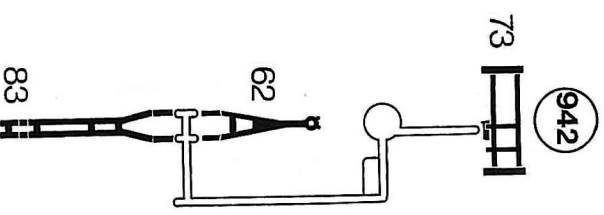
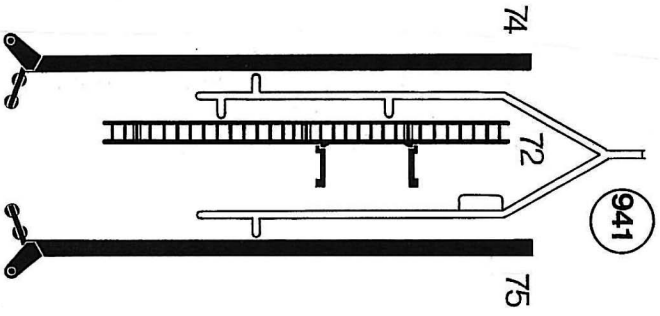
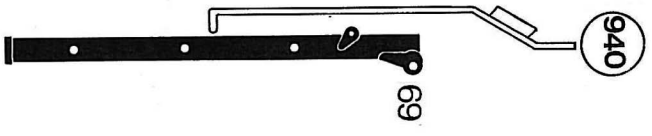
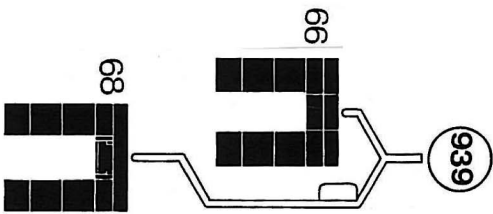
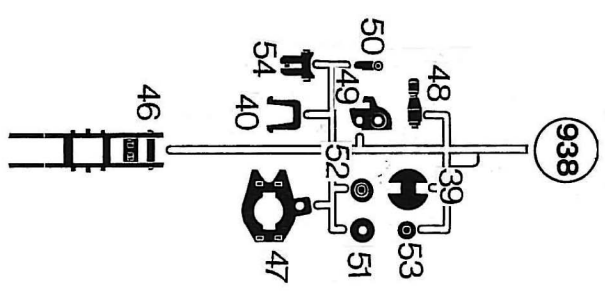
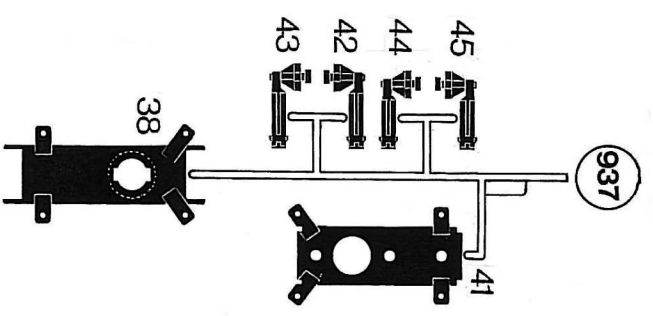
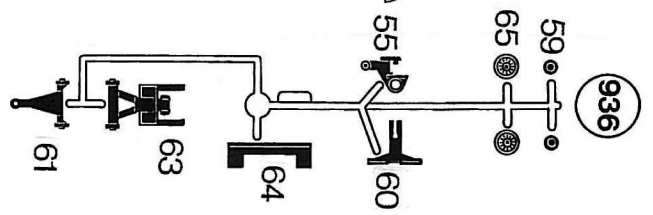
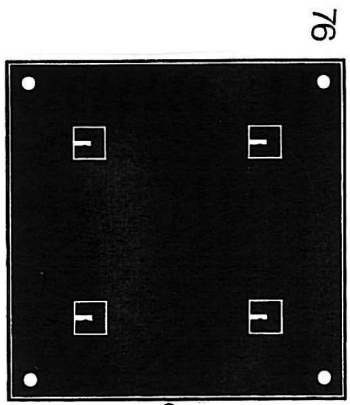
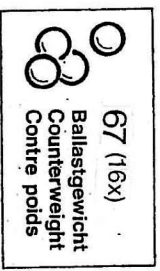
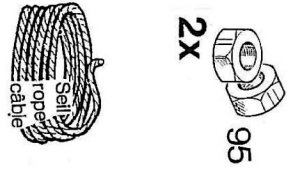
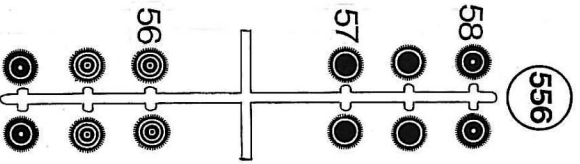
12018  
104x27,5x7 cm

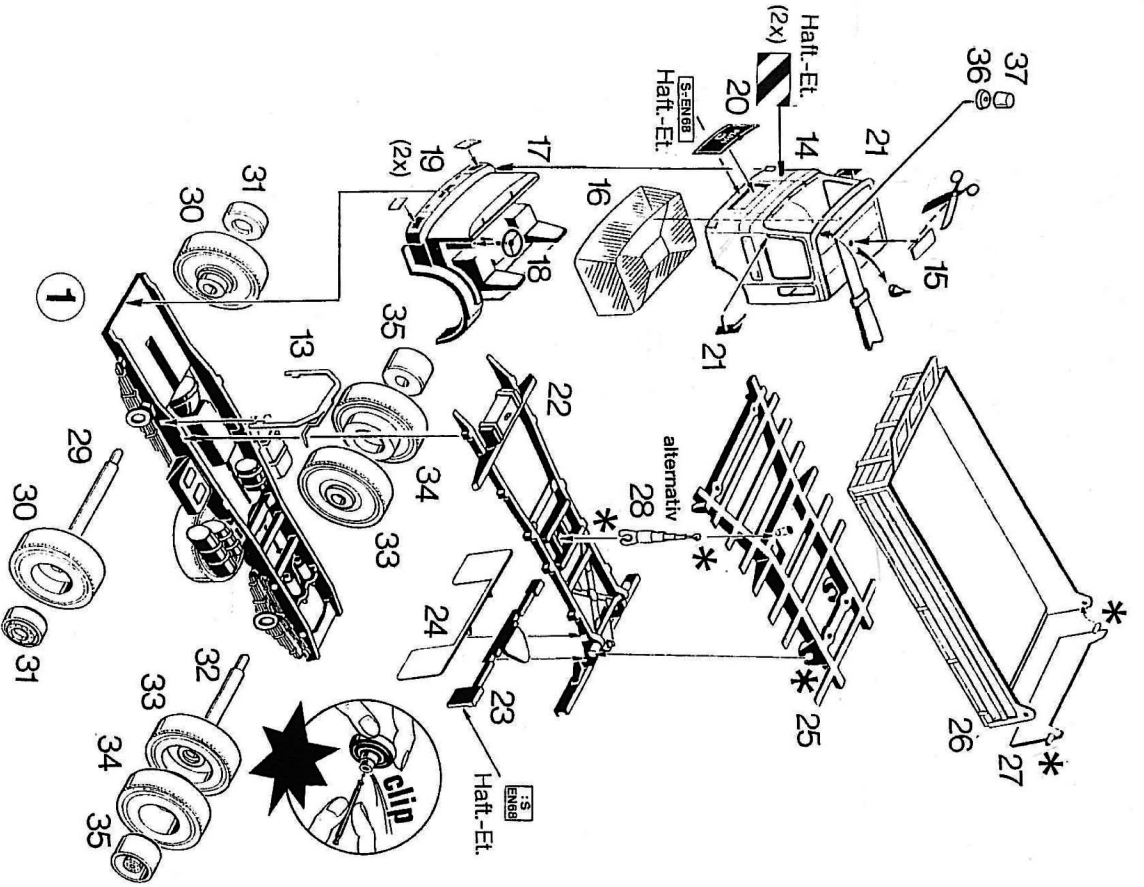
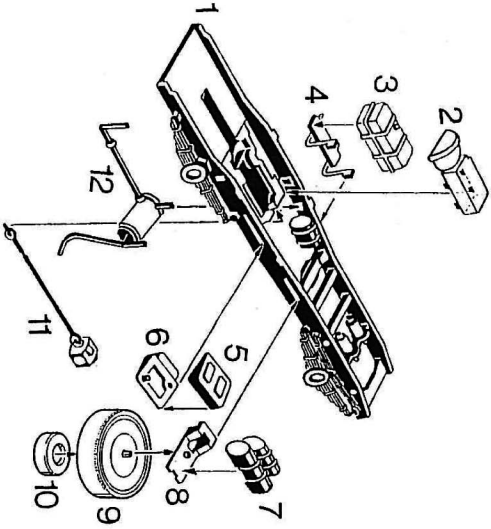


12010  
104x61x7 cm

In Verbindung mit den Einsatzleisten aus Buchenholz Art. Nr. 12009 können in den oben dargestellten **kibri**-Schaukästen auch Schienen- und Straßentfahrzeuge in den Spurweiten „N“ und „Z“ aufbewahrt werden. Die Schaukästen selbst sind aus Buchenholz gefertigt, mit Glasschiebetüren ausgestattet und natur oder nußbaumfarben gebeizt erhältlich.

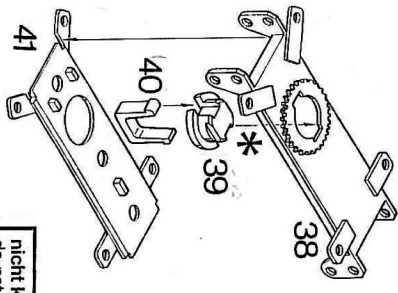
# 13025 C



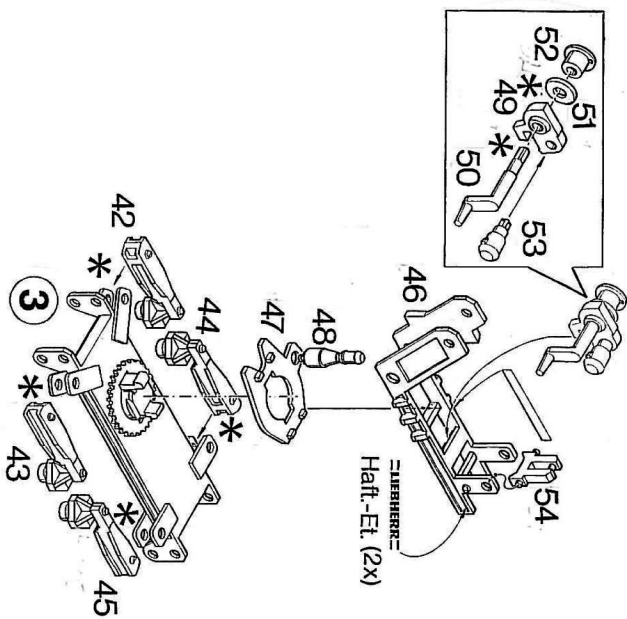


# 13025 E

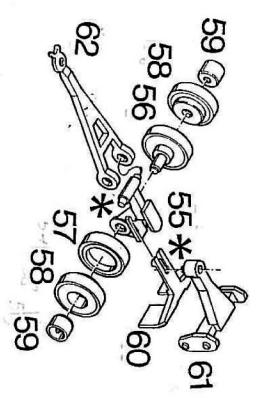
3



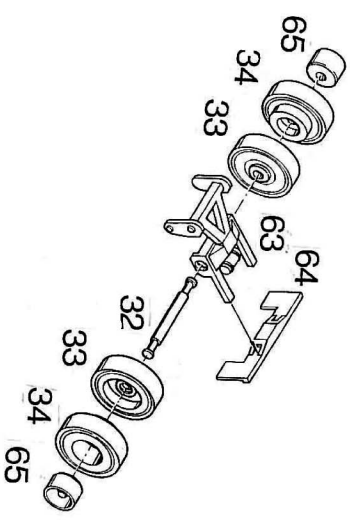
4



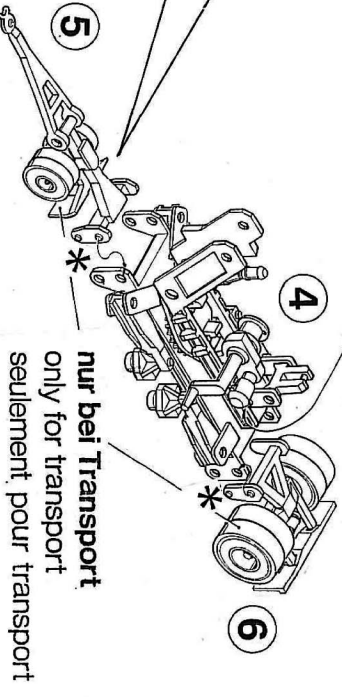
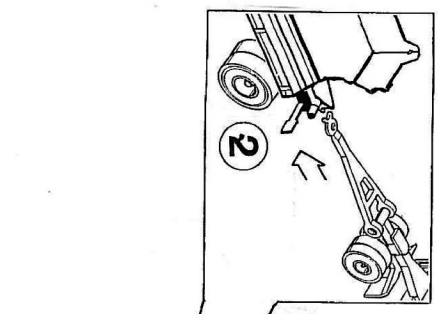
5



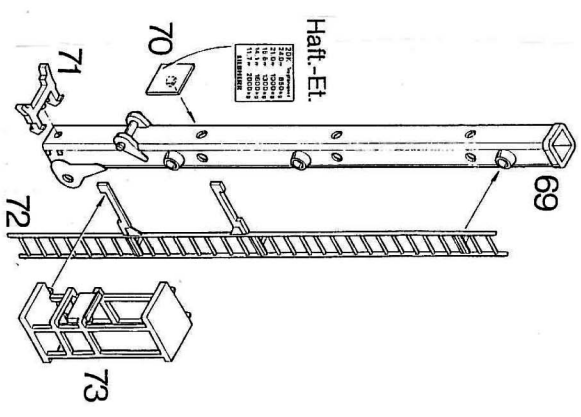
6



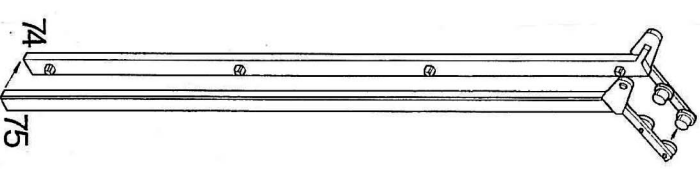
7

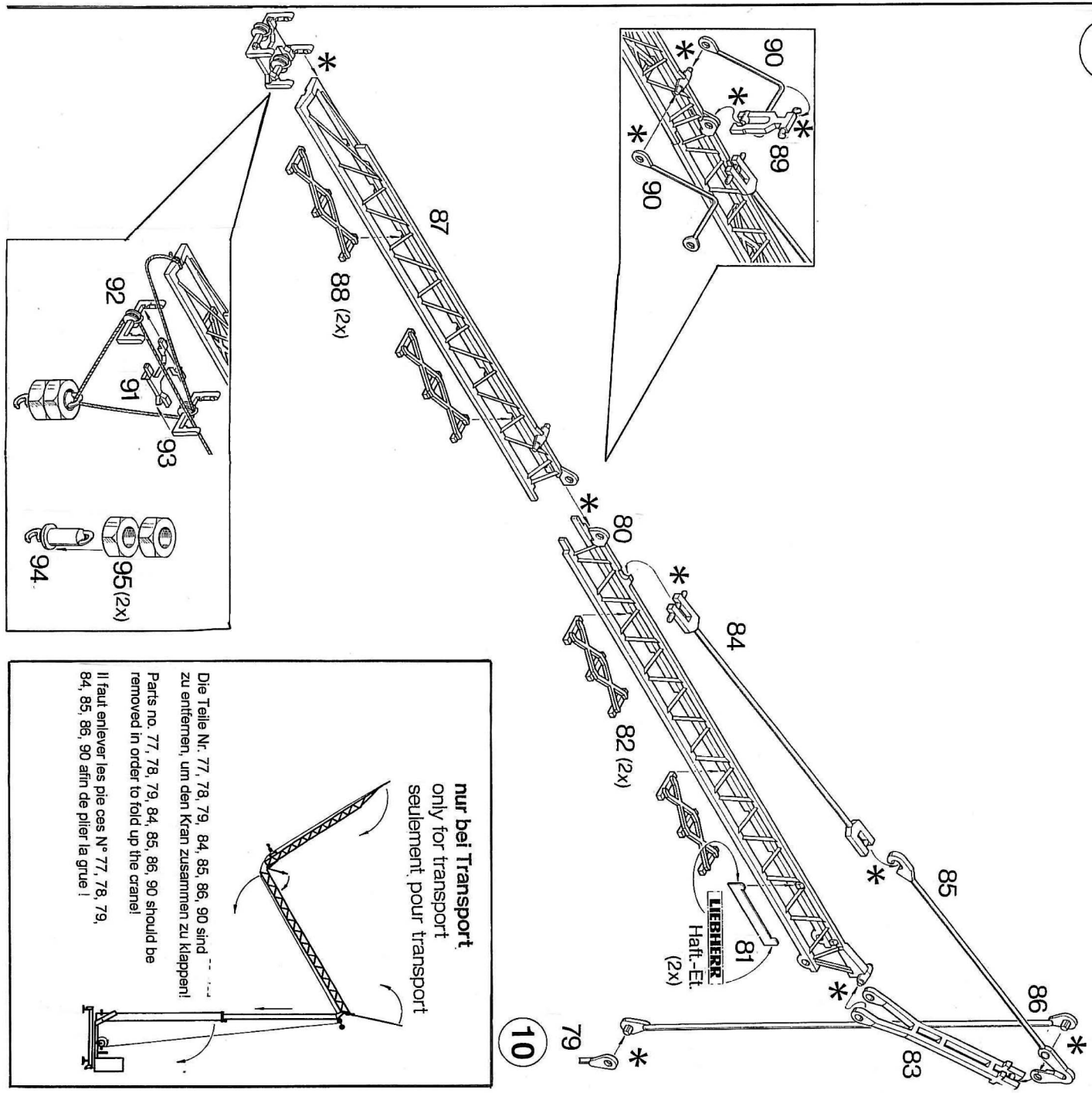
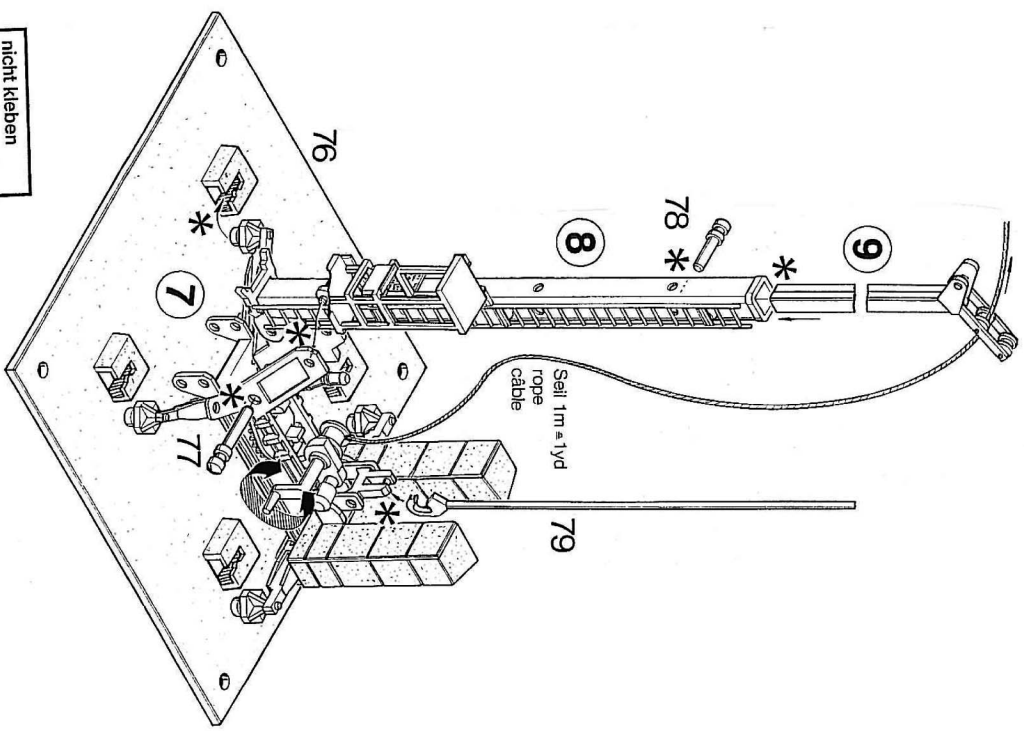
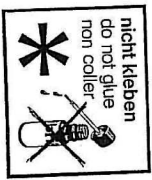


8



9





**nur bei Transport**  
**only for transport**  
**seulement pour transport**

Die Teile N°: 77, 78, 79, 84, 85, 86, 90 sind zu entfernen, um den Kran zusammen zu klappen!  
 Parts no. 77, 78, 79, 84, 85, 86, 90 should be removed in order to fold up the crane!  
 Il faut enlever les pie ces N° 77, 78, 79, 84, 85, 86, 90 afin de plier la grue !