



**Elektroschrott-gesetz:** Nach Gebrauchsen-de bitte alle Batterien ent-

nehmen und separat entsorgen. Alte elektrisch betriebene Geräte bei den Sammelstellen der Gemeinden für Elektroschrott abgeben. Die übrigen Teile gehören in den Hausmüll. Danke für die Mithilfe!

**Electrical and electronic waste ordinance:** After the end of use, remove all batteries and separately dispose of all electrically operated devices at the communal collection centres for electrical and electronic waste. Dispose of the remaining parts with household waste. Thank you for your cooperation!

**Réglementation sur les déchets d'équipement électrique et électronique :** À la fin de leur utilisation, retirer toutes les piles et les éliminer séparément. Remettre les vieux appareils électriques aux centres de collecte des déchets d'équipement électrique et électronique de votre commune. Le reste peut être jeté dans les ordures ménagères. Merci pour votre collaboration !

**Wetgeving voor inzameling van afgedankte elektrische en elektronische apparatuur:** Verwijder alle verbruikte batterijen afzonderlijk. Lever oude elektrische apparaten in bij uw gemeentelijke inzamelpunt voor afgedankte elektrische en elektronische apparatuur. De overige onderdelen horen bij het huisvuil. Dank voor uw medewerking!

**Legislación sobre residuos eléctricos:** cuando el producto alcance el final de su vida útil saque todas las baterías y deséchelas en el contenedor de recogida selectiva apropiado. Deseche los aparatos eléctricos fuera de uso en el punto limpio destinado para ello en su municipio. Deseche las demás piezas en la basura normal. ¡Gracias por su colaboración!

**Legge sui rifiuti elettronici:** Una volta concluso l'utilizzo, rimuovere le batterie e smaltire separatamente i vecchi apparecchi elettrici presso i punti di raccolta comunali per i rifiuti elettrici ed elettronici. Le altre parti si smaltiscono come rifiuti domestici. Grazie per la collaborazione!



**Achtung:** Gefährdung durch Hitzeentwicklung und sich drehende Teile im Betrieb! Die Aufsicht von Erwachsenen ist nötig!

**Attention:** Risk from heat development and rotating parts during operation! Adult supervision is required!

**Attention :** Lors de l'utilisation, danger dû à un fort développement de chaleur et à des éléments rotatifs ! La surveillance par des adultes est nécessaire !

**Let op:** Gevaar door hitteontwikkeling en draaiende onderdelen wanneer de auto in gebruik is! De auto mag alleen onder toezicht van volwassenen worden gebruikt!

**Atención:** peligro por generación de calor y piezas en movimiento durante el funcionamiento. Es necesaria la supervisión por parte de un adulto.

**Attenzione:** Pericolo da riscaldamento e parti in movimento! È necessaria la supervisione di un adulto!



Hiermit erklärt die Revell GmbH, dass sich dieses Produkt in Übereinstimmung mit den grundlegenden Anforderungen und den übrigen einschlägigen Bestimmungen der Richtlinie 1999/5/EC befindet. Die Konformitätserklärung ist unter [www.revell-control.de](http://www.revell-control.de) zu finden.

Revell GmbH hereby declares that this product conforms with the basic requirements and the additional applicable provisions of Directive 1999/5/EC. The Declaration of Conformity can be found at [www.revell-control.de](http://www.revell-control.de).

Revell GmbH déclare par la présente que ce produit est conforme aux exigences et autres dispositions de la directive 1999/5/CE. La déclaration de conformité est consultable sur le site [www.revell-control.de](http://www.revell-control.de).

Hiermee verklaart Revell GmbH, dat dit product in overeenstemming is met de fundamentele eisen en de overige toepasselijke bepalingen van de richtlijn 1999/5/EC. U kunt de conformiteitsverklaring vinden op [www.revell-control.de](http://www.revell-control.de).

Revell GmbH declara que este producto cumple los requisitos esenciales y cualesquiera otras disposiciones aplicables o exigibles de la Directiva 1999/5/CE. La declaración de conformidad puede consultarse en [www.revell-control.de](http://www.revell-control.de).

Con la presente Revell GmbH, dichiara che questo prodotto rispetta i requisiti di base e le ulteriori clausole applicabili della direttiva 1999/5/CE. La dichiarazione di conformità è disponibile all'indirizzo [www.revell-control.de](http://www.revell-control.de).

23958

**Revell Control**

**QUADROCOPTER TRITAN**



**USER MANUAL**



[www.revell-control.de](http://www.revell-control.de)

© 2015 Revell GmbH, Henschelstr. 20-30, D-32257 Bünde. A subsidiary of Hobbico, Inc. REVELL IS THE REGISTERED TRADEMARK OF REVELL GMBH, GERMANY. Made in China.

Inhalt

Table of contents

Contenu

Inhoud

Contenido

Contenuto



Multicopter  
Multicopter  
Multicoptère  
Multicopter  
Multicóptero  
Multicottero



Ersatz-Propeller  
Replacement propeller  
Hélice de rechange  
Reserve-propeller  
Hélices de recambio  
Elica di ricambio



Ladegerät und Akku  
Charging unit and battery  
Chargeur et la batterie  
Lader en accu  
Cargador y la batería  
Caricabatterie e batterie

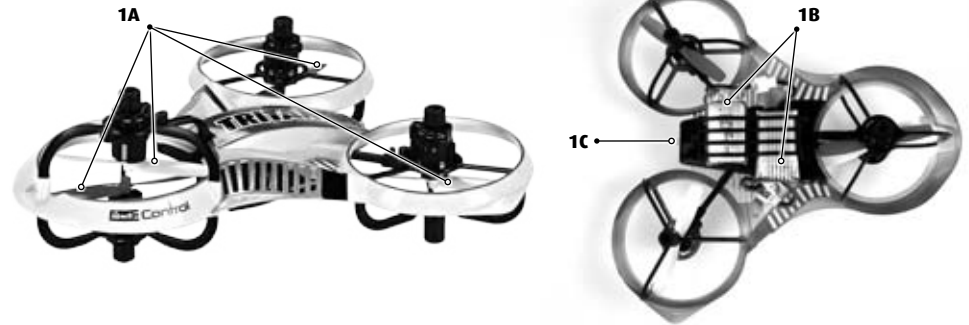


Fernsteuerung  
Remote control  
Télécommande  
Zender  
Emisora  
Radiocomando

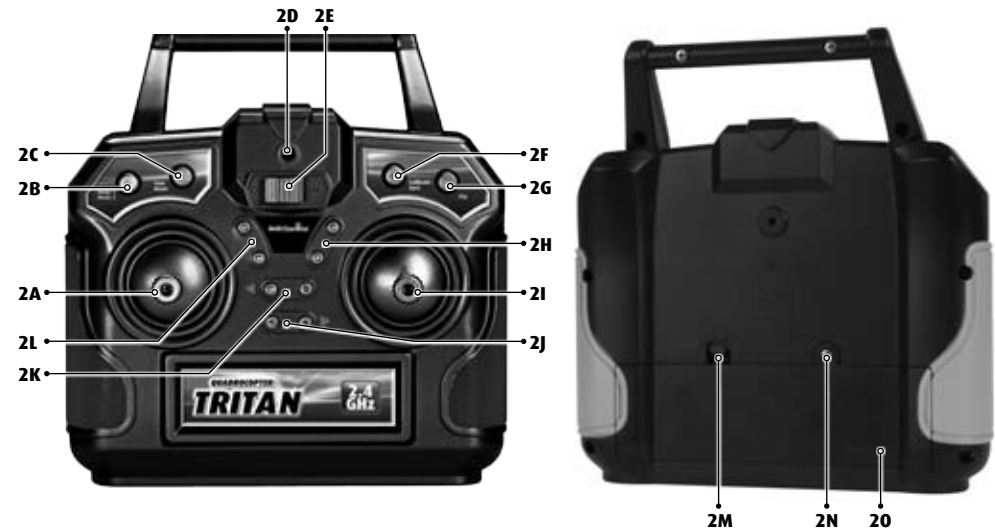


Bedienungsanleitung  
Operating manual  
Mode d'emploi  
Gebruiksaanwijzing  
Manual de instrucciones  
Istruzioni per l'uso

1



2



3



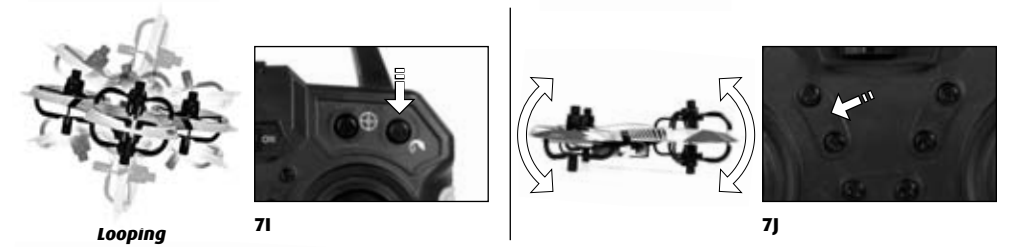
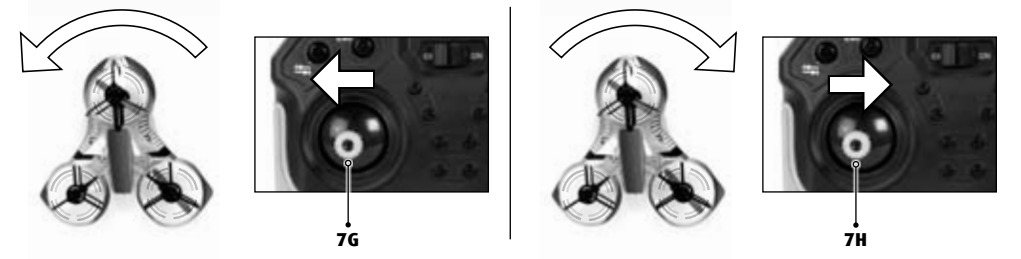
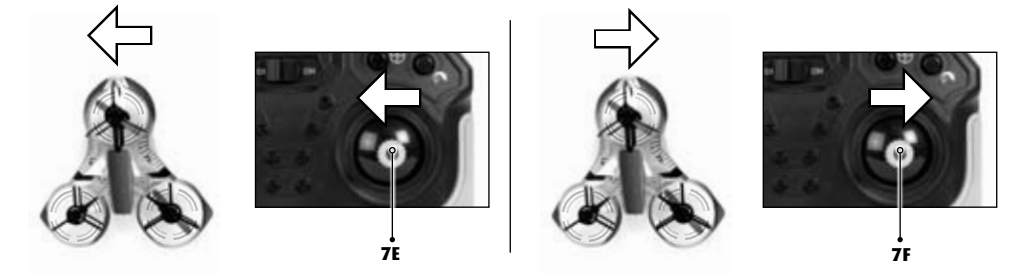
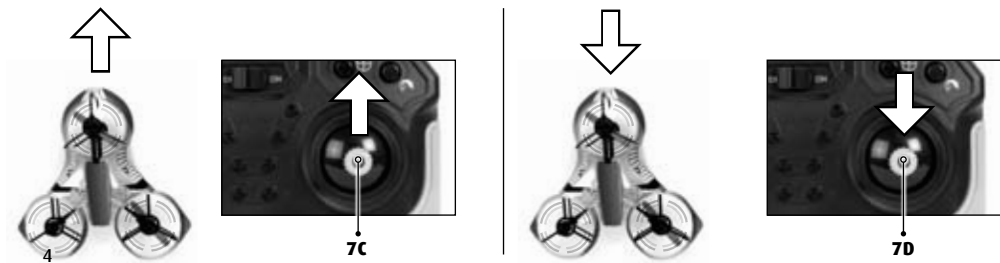
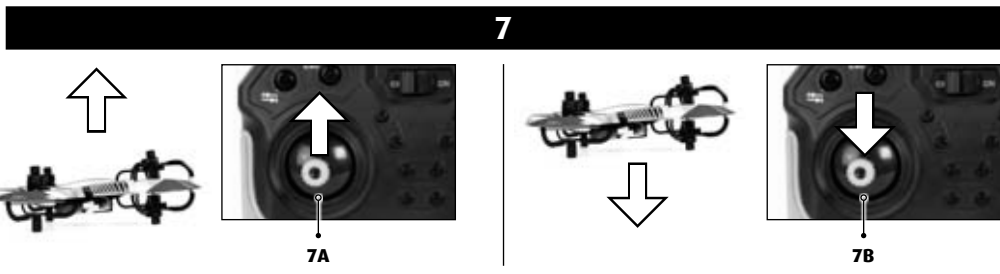
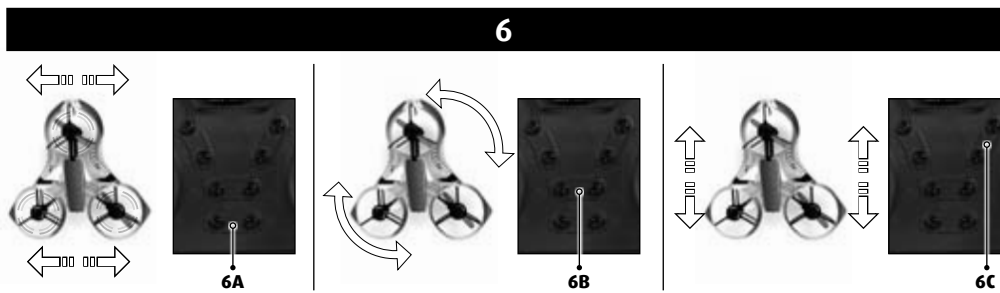
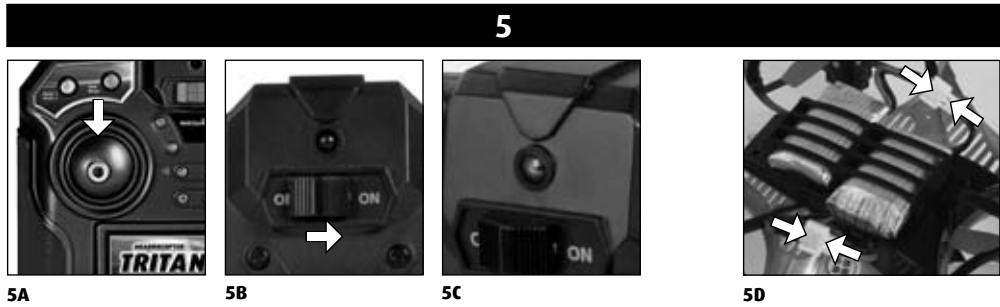
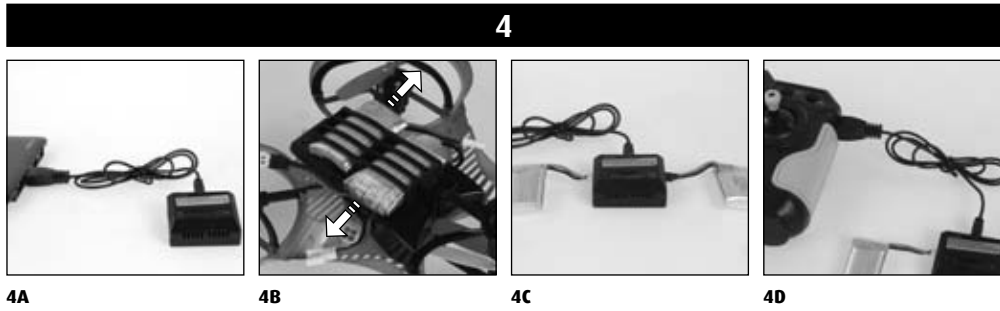
3A



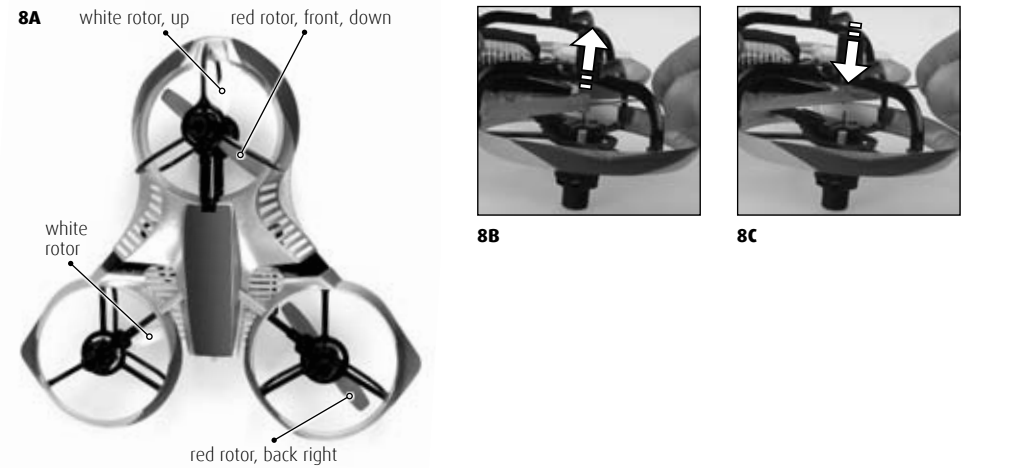
3B



3C



**8**



# QUADROCOPTER TRITAN

## WICHTIGE MERKMALE

### Quadrocopter:

- 3+1 Rotoren für ruhigen Flug und komplexe Flugmanöver
- Looping-Funktion (nur für Geübte!)
- Wiederaufladbarer Lithium-Akku
- Für drinnen und draußen

### Sicherheitshinweise:

- Dieses Modell ist ab 8 Jahren geeignet. Die Aufsicht der Eltern ist beim Fliegen erforderlich.
- **Achtung!** Für Kinder unter 36 Monaten nicht geeignet. Kleine Teile. Erstickungsgefahr!
- Dieses Modell ist für den Gebrauch in Innenräumen und bei Trockenheit im Freien geeignet.
- Hände, Gesicht und lose Kleidung bei Betrieb vom Modell fernhalten.
- Fernsteuerung und Modell ausschalten, wenn sie nicht im Einsatz sind.
- Batterien aus der Fernsteuerung und aus dem Modell nehmen, wenn sie nicht im Einsatz sind.
- Das Modell stets im Auge behalten, um die Kontrolle über das Modell nicht zu verlieren. Ein unachtsamer und sorgloser Einsatz kann erhebliche Schäden verursachen.
- Diese Bedienungsanleitung bitte aufbewahren.
- Der Benutzer darf dieses Modell nur gemäß den Gebrauchshinweisen in dieser Bedienungsanleitung betreiben.
- Das Modell nicht in der Nähe von Personen, Tieren, Gewässern und Stromleitungen fliegen.
- Dieses Modell ist nicht geeignet für Menschen mit körperlichen oder geistigen Einschränkungen. Personen ohne Kenntnisse von Modellsportflugzeugen empfehlen wir die Inbetriebnahme unter Anleitung eines erfahrenen Piloten.
- Generell ist darauf zu achten, dass das Modell auch unter Berücksichtigung von Funktionsstörungen und Defekten niemanden verletzen kann.
- Das Produkt darf baulich nur mit zugelassenen Originalteilen repariert oder verändert werden. Andernfalls könnte das Modell beschädigt werden oder eine Gefahr darstellen.
- Um Risiken zu vermeiden, das Modell immer in einer Position steuern, aus der heraus gegebenenfalls schnell ausgewichen werden kann.
- Das Modell darf ausschließlich mit direkter Sicht geflogen werden.

### Sicherheitshinweise zur Fernsteuerung:

- Aufladbare Batterien müssen vor dem Aufladen aus der Fernsteuerung herausgenommen werden.
- Nicht wiederaufladbare Batterien dürfen nicht geladen werden.
- Aufladbare Batterien dürfen nur unter Aufsicht von Erwachsenen geladen werden.
- Ungleiche Batterietypen oder neue und gebrauchte Batterien dürfen nicht zusammen verwendet werden.
- Es dürfen nur die empfohlenen Batterien oder die eines gleichwertigen Typs verwendet werden.
- Wir empfehlen für die Fernsteuerung neue Alkali-Mangan-Batterien. Einwegbatterien für diese Fernsteuerung und andere im Haushalt betriebene elektrische Geräte können durch aufladbare Batterien (Akkumulatoren) umweltfreundlich ersetzt werden.
- Batterien müssen mit der richtigen Polarität (+ und -) eingelegt werden.
- Leere Batterien müssen aus der Fernsteuerung herausgenommen werden.

- Die Anschlussklemmen dürfen nicht kurzgeschlossen werden. Batterien bitte aus der Fernsteuerung nehmen, wenn sie längere Zeit nicht gebraucht werden.
- Sobald die Fernsteuerung nicht mehr zuverlässig funktioniert, sollten neue Batterien eingelegt bzw. die Batterien aufgeladen werden.

### Sicherheitshinweise zum Ladegerät:

1. Nicht wiederaufladbare Batterien dürfen nicht geladen werden.
2. Dieses Ladegerät ist nicht geeignet für Personen (einschliesslich Kindern) mit körperlichen oder geistigen Einschränkungen, oder mit unzureichender Kenntnis und Erfahrung mit Ladegeräten, ausser unter Aufsicht oder nach sachkundiger Anleitung durch einen Erziehungsberechtigten.
3. Kinder müssen beaufsichtigt werden – das Ladegerät ist kein Spielzeug!
4. Das Ladegerät für den LiPo-Akku ist speziell zum Aufladen des Modell-Akkus geschaffen. Das Ladegerät nur zum Aufladen des Modell-Akkus, nicht für andere Batterien nutzen.

### Das Modell ist mit einem LiPo-Akku ausgestattet. Bitte die folgenden Sicherheitshinweise beachten:

- LiPo-Akkus niemals ins Feuer werfen oder an heißen Orten aufbewahren.
- Zum Aufladen nur das mitgelieferte Ladegerät verwenden. Die Verwendung eines anderen Ladegerätes kann zu einer dauerhaften Beschädigung des Akkus sowie benachbarter Teile führen und körperliche Schäden verursachen!
- Niemals ein Ladegerät für NiCd-/NiMH-Akkus verwenden!
- Für den Aufladevorgang ist immer auf eine feuerfeste Unterlage und eine brandsichere Umgebung zu achten.
- Während des Aufladevorgangs den Akku nicht unbeaufsichtigt lassen.
- Die Kontakte des Akkus niemals auseinanderbauen oder verändern. Die Zellen des Akkus nicht beschädigen oder aufstechen. Es besteht Explosionsgefahr!
- Die LiPo-Batterie darf nicht in die Reichweite von Kindern gelangen.

- Bei der Entsorgung müssen Akkus entladen bzw. die Batteriekapazität muss erschöpft sein. Freiliegende Pole mit einem Klebestreifen abdecken, um Kurzschlüsse zu vermeiden!

### Wartung und Pflege:

- Das Modell bitte nur mit einem sauberen, feuchten Tuch abwischen.
- Modell und Batterien vor direkter Sonneneinstrahlung und/oder direkter Wärmeeinwirkung schützen.
- Modell, Fernsteuerung und Ladegerät niemals mit Wasser in Verbindung bringen, da dadurch die Elektronik beschädigt werden kann.
- Transformatoren, Netzteile oder Ladegeräte, die mit dem Modell zusammen verwendet werden, müssen regelmäßig auf Beschädigungen von Kabeln, Steckern, Gehäusen und anderen Teilen überprüft werden, und eventuelle Beschädigungen müssen zuerst repariert werden, bevor die Geräte weiter verwendet werden dürfen.

### Akkuanforderung für den Multicopter:

Stromversorgung: ===  
Nennleistung: DC 2 x 3,7 V / 2 x 1,11 Wh  
Batterien: 2 x 3,7 V aufladbarer LiPo-Akku (wechselbar)  
Kapazität: 300 mAh

### Batterie-/Akkuanforderung für die Fernsteuerung:

Stromversorgung: ===  
DC 6 V  
Batterien: 4 x 1,5 V "AA"  
(nicht mitgeliefert)

### Ladegerät:

Input: DC 5 V  
Output: DC 4,2 V === 500 mA

## 1 MULTICOPTER

**1A** Motoren

**1B** Batteriefächer

**1C** Status-LED

## 2 FERNSTEUERUNG

**2A** Steuerregler für Schub und Drehung

**2B** Steuer-Mode-Umschalter

**2C** Reset der Trimmung

**2D** Power-LED

**2E** ON/OFF-Schalter

**2F** Taste zur Kalibrierung Lagesensoren

**2G** Flip-Taste

**2H** Trimmast für Vor und Zurück

**2I** Steuerregler für Vor und Zurück sowie Seitwärts

**2J** Trimmast für Seitwärtsflug

**2K** Trimmast für Drehung

**2L** Tasten für Flipfunktion

**2M** Verschluss des Batteriefachs

**2N** Sicherungsschraube des Batteriefachs

**2O** Batteriefach

## 3 BATTERIEN EINSETZEN (FERNSTEUERUNG)

**3A** Zum Öffnen des Batteriefachs die Sicherungsschraube gegen den Uhrzeigersinn herausdrehen und den Verschlussriegel der Klappe nach unten ziehen.

**3B** 4 x 1,5 V AA-Batterien einlegen und auf die Polaritätsangaben, wie im Batteriefach angegeben, achten.

**3C** Abdeckung wieder aufsetzen und die Sicherungsschraube im Uhrzeigersinn wieder eindrehen.

## 4 AUFLADEN DES MULTICOPTERS

**Achtung:** Vor dem Laden und nach jedem Flug müssen Akku und die Motoren ca. 15-30 Minuten abkühlen, andernfalls können sie beschädigt werden. Der Ladevorgang ist ständig zu überwachen. Für den Aufladevorgang ist immer auf eine feuerfeste Unterlage und eine brandsichere Umgebung zu achten.

- Den Multicopter vom Akku abstecken, die Fernsteuerung ausschalten und das USB-Ladegerät in einen USB-Hub oder ähnliches stecken. Die Kontroll-LED am Ladegerät sind aus (**4A**).
- Ziehen Sie beide Akkus aus dem Akkuschacht (nicht am Kabel halten!) (**4B**).
- Stecken Sie nun beide Akkus seitlich an das Ladegerät. Hier auf die Polarität achten. Bitte wenden Sie keine Gewalt an. Wenn der Ladevorgang beginnt, leuchtet die LED am Ladegerät rot (**4C**).
- Der Ladevorgang dauert etwa 60 - 100 Minuten und ist ständig zu überwachen. Sobald der Ladevorgang beendet ist, erlischt die rote LED am Ladegerät.
- Trennen Sie nach dem Laden den Akku vom Ladegerät und das Ladegerät vom Stromnetz.
- Alternativ kann das USB-Ladegerät auch direkt an der Fernsteuerung eingesteckt werden (**4D**). Hierzu die Fernsteuerung einschalten und den Schubregler links einmal auf Vollgas und zurück bewegen.

**Nach einer Ladezeit von etwa 60 - 100 Minuten kann der Multicopter ca. 5 Minuten lang fliegen.**

**Warnhinweis:** Der Akku erwärmt sich während des Aufladens normalerweise nicht. Sollte er jedoch warm oder gar heiß werden und/oder Veränderungen an der Oberfläche zeigen, ist der Ladevorgang sofort abzubrechen!

## 5 STARTVORBEREITUNG

Der Schubregler (der linke Regler der Fernsteuerung) muss vor dem Einschalten nach unten zeigen (**5A**). Anschließend den ON-/OFF-Schalter (**5B**) der Fernsteuerung auf „ON“ stellen, die Power-LED blinkt (**5C**). Verbinden Sie beide Akku-Kabel mit den Anschluss-Kabeln (**5D**). Nun blinkt die blaue Status-LED am Heck des Multicopters. Sobald sie konstant blau leuchtet, ist das Modell bereit. Den Multicopter auf den Boden setzen, so dass das Heck in Ihre Richtung zeigt, die beiden übereinander liegenden Propeller sind vorn.

**Achtung!** Stellen Sie Ihren Multicopter unbedingt auf eine waagrechte Fläche – die Steuerelektronik richtet ihre Neutralposition nach dem Untergrund aus!

## 6 TRIMMEN DER STEUERUNG

Die richtige Trimmung ist die Grundvoraussetzung für ein einwandfreies Flugverhalten des Multicopters. Die Abstimmung ist einfach, benötigt aber etwas Geduld und Gefühl. Bitte die folgenden Hinweise genau beachten: Den Schubregler vorsichtig nach oben bewegen und den Multicopter ungefähr 0,5 bis 1 Meter in die Höhe steigen lassen.

**6A Wenn sich der Multicopter von selbst schnell oder langsam nach links oder rechts bewegt ...**

drücken Sie die Trimmung für Seitwärtsflug schrittweise in die entgegengesetzte Richtung.

**6B Wenn sich der Multicopter von selbst schnell oder langsam um seine eigene Achse dreht ...**

drücken Sie die Trimmung für die Drehung in die entgegengesetzte Richtung.

**6C Wenn sich der Multicopter von selbst schnell oder langsam nach vorn oder hinten bewegt ...**

drücken Sie die Trimmung für Vor- und Rückwärtsflug schrittweise in die entgegengesetzte Richtung.

## 7 FLUGSTEUERUNG

**Hinweis:** Für ein ruhiges Flugverhalten des Multicopters sind nur minimale Korrekturen an den Reglern nötig! Die Richtungsangaben gelten, wenn man den Multicopter von hinten betrachtet. Fliegt der Multicopter auf den Piloten zu, so muss in die jeweils entgegengesetzte Richtung gesteuert werden.

- 7A** Um zu starten oder an Flughöhe zu gewinnen, den Regler für Schub und Drehung vorsichtig nach vorn bewegen.
- 7B** Zum Landen oder um tiefer zu fliegen, den Schub-/Drehregler nach hinten bewegen.
- 7C** Um nach vorn zu fliegen, den Regler für Vor- und Rückwärtsflug sowie Seitwärtsflug vorsichtig nach vorn bewegen.
- 7D** Um rückwärts zu fliegen, den Regler für Vor- und Rückwärtsflug sowie Seitwärtsflug vorsichtig nach hinten ziehen.
- 7E** Um nach links zu fliegen, den Regler für Vor- und Rückwärtsflug sowie Seitwärtsflug vorsichtig nach links bewegen.
- 7F** Um nach rechts zu fliegen, den Regler für Vor- und Rückwärtsflug sowie Seitwärtsflug vorsichtig nach rechts bewegen.
- 7G** Um den Multicopter links herum zu drehen, den Regler für Schub und Drehung nach links bewegen.
- 7H** Um den Multicopter rechts herum zu drehen, den Regler für Schub und Drehung nach rechts bewegen.

**Loopings fliegen - nur für Geübte!** Wenn Sie Ihren Multicopter ausreichend beherrschen, können Sie sich an die Kunstflugfunktion wagen. Drücken Sie die rechte, obere Taste an der Fernsteuerung (**7I**) einmal kurz. Der Kopter vollführt daraufhin selbständig einen Looping. Beim Druck auf eine der beiden Loopingtasten (**7J**) ist der Kopter im Looping-Modus. Ist der Kopter im Loopingmodus, piept die Fernsteuerung dauerhaft. Stellen Sie sicher, dass Sie ausreichend Platz in jede Richtung haben (10 Meter mindestens). Beachten Sie zudem auch die Sicherheitshöhe - fliegen Sie mindestens 5 m hoch, da Ihr Multicopter beim Überschlag an Höhe verliert, und anschließend abgefangen und ausgesteuert werden muss!

**Beachten Sie:** Loopings gelingen besser, wenn der Akku noch recht voll ist.

Steigen Sie nun auf Sicherheitshöhe. Drücken Sie den Regler für Vor- und Rückwärtsflug sowie Seitwärtsflug schnell ganz nach vorne und wieder ganz zurück. Der Multicopter führt einen Looping nach vorne aus - Loopings in eine andere Richtung werden entsprechend der Bewegung des Reglers ausgeführt. Seien Sie anschließend drauf vorbereitet, den Multicopter abzufangen, da Flughöhe, Richtung und Geschwindigkeit nach dem Überschlag stark von Wind und vorherigen Flugbewegungen abhängen.

- 7K** Mode-Umschalter: Beim Druck auf die Mode-Umschalttaste kann man die Steuerfunktionen Seitwärts und Drehung bei stehenden Rotoren vertauschen.
- 7L** Reset: Mit dieser Taste lassen sich bei stehenden Rotoren die Trimmungen in den Auslieferungszustand zurückversetzen.
- 7M** Calibrate: Driftet der Kopter stark in eine Richtung, ist es nötig, die Lagesensoren neu zu justieren. Hierzu benützt man die Kalibrierungs-Taste. Dazu das Modell auf eine ebene, absolut gerade Unterlage stellen und einmal kurz die Taste betätigen. Die Status-LED blinkt einmal kurz. Steht der Kopter schief, werden die Sensoren nicht korrekt genullt und das Modell wird in diese Richtung abdriften.

## HINWEISE ZUM SICHEREN FLIEGEN

### ALLGEMEINE FLUG-TIPPS:

- Den Multicopter immer auf eine ebene Fläche stellen. Eine schräge Fläche kann das Startverhalten des Multicopter unter Umständen negativ beeinflussen.
- Die Regler immer langsam und mit Gefühl bewegen.
- Den Multicopter immer im Auge behalten und nicht auf die Fernsteuerung sehen!
- Den Schubregler wieder etwas nach unten bewegen, sobald der Multicopter vom Boden abhebt. Um die Flughöhe zu halten, die Einstellung des Schubreglers anpassen.
- Sinkt der Multicopter, den Schubregler wieder etwas nach oben bewegen.
- Steigt der Multicopter den Schubregler etwas nach unten bewegen.
- Um eine Kurve zu fliegen, genügt es oft schon, den Richtungsregler ganz leicht in die entsprechende Richtung anzutippen. Bei den ersten Flugversuchen neigt man dazu, den Multicopter zu heftig zu steuern. Der Steuerungsregler sollte immer langsam und vorsichtig bewegt werden. Keinesfalls schnell oder ruckartig.
- Anfänger sollten nach dem Trimmen zunächst versuchen, den Schubregler zu beherrschen. Der Multicopter muss am Anfang nicht unbedingt geradeaus fliegen - es kommt vielmehr darauf an, durch wiederholtes leichtes Antippen des Schubreglers eine konstante Höhe von ungefähr einem Meter über dem Boden zu halten. Erst dann sollte man üben, den Multicopter auch nach links bzw. nach rechts zu steuern.

### AKKUZUSTAND:

- Wenn der Multicopter an Schub verliert wird der Akku leer. Landen Sie, um nicht abzustürzen.

### ACHTUNG!

Für Modellflugzeuge und -helikopter, die draußen geflogen werden, besteht seit 2005 Versicherungspflicht. Sprechen Sie bitte mit Ihrem Privat-Haftpflicht-Versicherer und vergewissern Sie sich, dass Ihre neuen und bisherigen Modelle in diese Versicherung eingeschlossen sind. Lassen Sie sich diese Bestätigung schriftlich geben und heben Sie diese gut auf. Alternativ dazu bietet der DMFV im Internet auf [www.dmfv.aero](http://www.dmfv.aero) eine kostenlose Probemitgliedschaft inklusive Versicherung an.

## 8 WECHSELN DER PROPELLER

Wenn die Rotorblätter des Multicopters beschädigt werden, müssen diese getauscht werden. Gehen Sie wie folgt vor:

**8A** Achten Sie vor der Montage darauf, dass Sie die Propeller nicht vertauschen. Der Multicopter hat 3 verschiedene Propeller, die sich durch Farbe und Drehrichtung unterscheiden. Sind die Propeller vertauscht montiert, fliegt der Copter nicht. Bitte achten Sie zudem darauf, die Propeller richtig herum auf die Motorwelle zu stecken. Die Oberseite ist leicht nach unten gebogen. An der Unterseite der Propeller ist ein kleines „A“ oder „B“ zu sehen. Bei falscher Montage fliegt der Copter nicht.

**8B** Nun den Propeller vorsichtig von der Welle des Motors abziehen.

**8C** Stecken Sie den neuen Propeller wieder vorsichtig auf die Welle.

- |                            |                              |
|----------------------------|------------------------------|
| ●● Vorn, oben, <b>weiß</b> | ●● hinten rechts, <b>rot</b> |
| ●● Vorn, unten, <b>rot</b> | ●● hinten links, <b>weiß</b> |

### Achtung:

Die Seite der Propeller mit einem kleinen, aufgeprägten „A“ oder „B“ muss nach unten zeigen.

### Flugrichtung

Die beiden übereinander liegenden Rotoren sind vorn.



## FEHLERBEHEBUNG

**Problem:** Die Propeller bewegen sich nicht.

**Ursache:** • Der ON/OFF-Schalter steht auf „OFF“.  
• Der Akku ist zu schwach bzw. leer.

**Abhilfe:** • Den ON/OFF-Schalter auf „ON“ stellen.  
• Den Akku aufladen.

**Problem:** Der Multicopter stoppt ohne ersichtlichen Grund während des Fluges und sinkt ab.

**Ursache:** • Der Akku ist zu schwach.

**Abhilfe:** • Den Akku aufladen.

**Problem:** Der Multicopter lässt sich mit der Funk-Fernsteuerung nicht steuern.

**Ursache:** • Der ON/OFF-Schalter steht auf „OFF“.  
• Die Batterien wurde falsch eingelegt.  
• Die Batterien haben nicht mehr genug Energie.

**Abhilfe:** • Den ON/OFF-Schalter auf „ON“ stellen.  
• Überprüfen Sie, ob die Batterien korrekt eingelegt sind.  
• Neue Batterien einlegen.

**Problem:** Der Multicopter dreht sich nur noch um seine Hochachse oder überschlägt sich beim Start.

**Ursache:** • Falsche Anordnung der Propeller.

**Abhilfe:** • Propeller wie in der Anleitung beschrieben einbauen.

**Problem:** Der Multicopter will keine Loopings fliegen.

**Ursache:** • Akku zu schwach.

**Abhilfe:** • Akku aufladen.

Weitere Tipps und Tricks finden Sie im Internet unter [www.revell-control.de](http://www.revell-control.de).

## SERVICEHINWEISE

Unter [www.revell-control.de](http://www.revell-control.de) finden Sie unsere Telefon-Hotline, Bestellmöglichkeiten und Austausch-Tipps für Ersatzteile sowie weitere nützliche Informationen zu allen Modellen von Revell Control.





# QUADROCOPTER TRITAN

## IMPORTANT FEATURES

### Quadrocopter:

- 3+1 rotors for smooth flight and complex manoeuvres
- Looping function (for experienced pilots only!)

- Rechargeable lithium battery
- For indoors and outdoors

### Safety instructions:

- This helicopter is suitable for pilots who are at least 8 years of age. Adult supervision is required when flying it.
- **Warning!** Not suitable for children under 36 months. Small parts. Choking hazard!
- This helicopter is suitable for use indoors and in dry outdoor areas.
- Keep your hands, face and loose clothing away from the helicopter.
- Switch off the remote control and helicopter when they are not in use.
- Remove the batteries from the remote control when it is not in use.
- Always maintain visual contact with the helicopter in order to avoid losing control of it. Inattentive and careless use can lead to considerable damage.
- Please keep this operating manual safe for later use.
- The user should only operate this helicopter in accordance with the instructions for use in this operating manual.
- Do not fly the helicopter near people, animals, bodies of water or power lines.
- This helicopter is not suitable for people with physical or mental disabilities. We recommend that people who are unfamiliar with model helicopters operate the model under the guidance of an experienced pilot.
- In general, it must be ensured that the model cannot injure anyone in consideration of potential malfunctions and defects.

- The product may only be repaired or modified with approved original parts. Otherwise, the helicopter can be damaged or pose a danger.
- In order to prevent risks, always operate the helicopter from a position which provides an easy line of retreat, if necessary.

### Remote control safety instructions:

- Rechargeable batteries must be removed from the remote control prior to recharging.
- Non-rechargeable batteries may not be charged.
- Rechargeable batteries may only be charged under the supervision of an adult.
- The combination of different types of batteries as well as new and used batteries must be avoided.
- Only recommended batteries or those of an equivalent type may be used.
- We recommend new alkali manganese batteries for the remote control. Single-use batteries for this remote control and other electrical devices operated in the home can be replaced with environmentally-friendly rechargeable batteries.
- Batteries must be inserted according to the correct polarity (+ and -).
- Depleted batteries must be removed from the remote control.
- The connection terminals may not be short-circuited. Please remove the batteries from the remote control if it is not to be used for an extended period of time.

- As soon as the remote control no longer functions reliably, new batteries should be inserted and/or the batteries should be charged.

### Charging unit safety instructions:

1. Non-rechargeable batteries may not be charged.
2. This charging unit is not suitable for people (including children) with physical or mental limitations, or those with insufficient knowledge and experience of charging units, unless under supervision or following proper directions from a parent or legal guardian.
3. Children must be supervised – the charging unit is not a toy!
4. The charging unit for the LiPo battery is specially designed for the charging of the helicopter battery. The charging unit may only be used to charge the helicopter battery, not other batteries.

### The helicopter is equipped with a rechargeable lithium polymer battery. Please observe the following safety instructions:

- Never throw LiPo batteries into a fire or store them in a hot location.
- Only use the supplied charger to charge the battery. The use of a different charger may lead to the permanent damage of the battery and neighbouring parts, as well as physical injury!
- Never use a charger for NiCd/NiMH batteries!
- Always ensure that the charging process takes place on a fireproof surface in a fire-resistant environment.
- Do not leave the battery unsupervised during the charging process.
- Never disassemble or alter the battery contacts. Do not damage or puncture the battery cells. There is a risk of explosion!
- The LiPo battery must be kept out of reach of children.

- When disposing of batteries, they must be discharged or their capacity must be fully depleted. Cover exposed terminals with adhesive tape in order to prevent short-circuiting!

### Maintenance and care:

- Please only use a clean, damp cloth to wipe off the helicopter
- Protect the helicopter and batteries from direct sunlight and/or direct heat.
- Never allow the helicopter to come into contact with water. This may result in its electronics becoming damaged.

### Required batteries for the multicopter:

Power supply: ===  
 Rated output: DC 2 x 3,7 V / 2 x 1,11 Wh  
 Batteries: 2 x 3,7 V rechargeable LiPo battery (interchangeable)  
 Capacity: 300 mAh

### Battery requirement for the remote control:

Power supply: ===  
 DC 6 V  
 Batteries: 4 x 1.5 V "AA" (not included)

### Charger:

Input: DC 5 V ;  
 Output: DC 4,2 V === 50 mA



## 1 MULTICOPTER

1A Motors

1B Battery compartments

1C Status LED

## 2 REMOTE CONTROL

2A Controller for thrust and rotation

2B Control mode switch

2C Trim reset

2D Power LED

2E ON/OFF switch

2F Button for position sensor calibration

2G Flip button

2H Trim buttons for forwards and backwards

2I Controller for forwards and backwards as well as sideways

2J Trim buttons for sideways flight

2K Trim buttons for rotation

2L Buttons for flip function

2M Battery compartment lock

2N Battery compartment securing screw

2O Battery compartment

## 3 INSERTING BATTERIES (REMOTE CONTROL)

**3A** To open the battery compartment, unscrew the securing screw anticlockwise then pull down the latch of the flap down.

**3B** Insert 4 x 1.5 V AA batteries and pay attention to the polarity, as shown in the battery compartment.

**3C** Replace the cover and screw in the securing screw clockwise.

## 4 CHARGING THE MULTICOPTER

**Attention:** The battery and motor must cool down for 10 to 15 minutes before charging and after every flight. Otherwise they can be damaged. The charging process must be constantly monitored. Always ensure that the charging process takes place on a fireproof surface in a fire-resistant environment.

- Unplug the multicopter from the battery, switch off the remote control and insert the USB charger in a USB hub or similar. The control LEDs on the charger are off **(4A)**.
- Remove both batteries from the compartment (do not hold by the cable!) **(4B)**.
- Now plug both batteries into the sides of the charger. Pay attention to the polarity. Please do not use force. The LED on the charger will light up red when charging begins **(4C)**.
- The charging process lasts approx. 150 minutes and must be continuously monitored. The red LED on the charger goes out as soon as the charging process is finished.
- Alternatively, the USB charger can also be plugged directly into the remote control **(4D)**. For this purpose, switch on the remote control and move the left thrust controller briefly to full throttle and then back.

**After a charge time of approx. 150 minutes the multicopter can fly for approx. 5 minutes.**

**Warning notice:** The battery does not normally heat up while charging. If it should become warm or even hot and/or changes to the surface begin to appear, immediately discontinue the charging process!

## 5 START PREPARATION

The thrust controller (left controller on the remote control) must point down before switching on **(5A)**. Then set the ON/OFF switch **(5B)** on the remote control to the „ON“ position and the Power LED begins to blink **(5C)**. Connect the two battery cables with the connection cables **(5D)**. Now the blue status LEDs on the rear of the multicopter blink. Once they are constantly illuminated blue, the model is ready. Place the multicopter on the ground so that the tail faces you and the two propellers arranged on top of one another face forward.

**Attention!** Make sure that you place your multicopter on a level surface – the control electronics align their neutral position to the ground!

## 6 TRIM ADJUSTMENT OF THE CONTROL

The correct trim is a basic requirement for fault-free flying behaviour of the multicopter. Its adjustment is simple, but it requires some patience and a feel for it. Please observe the following instructions precisely: Carefully move the thrust control up and raise the multicopter approximately 0.5 to 1 metre in altitude.

**6A If the multicopter moves by itself slowly or quickly to the left or right ...** press the trim adjustment for banking incrementally in the opposite direction.

**6B If the multicopter moves by itself slowly or quickly around its own axis ...** press the trim adjustment for rotation incrementally in the opposite direction.

**6C If the multicopter moves by itself slowly or quickly forwards or backwards ...** press the trim adjustment for forward and backwards flight incrementally in the opposite direction.

## 7 FLIGHT CONTROL

**Note:** Only minimal corrections of the controls are necessary for a smooth flying behaviour of the multicopter! The direction information applies if the multicopter is viewed from behind. If the multicopter is flying towards the pilot, it must be moved in the opposite direction.

- 7A** Take off or increase altitude by carefully moving the control for thrust and rotation forward.
- 7B** Move the thrust/rotation control back for landing or to fly lower.
- 7C** Fly forward by moving the controller for forward/backward flight and banking carefully forward.
- 7D** Fly backward by moving the controller for forward/backward flight as well as banking carefully backward.
- 7E** Fly to the left by moving the controller for forward/backward flight and banking carefully to the left.
- 7F** Fly to the right by moving the controller for forward/backward flight and banking carefully to the right.
- 7G** Turn helicopter around to the left by moving the controller for thrust and rotation to the left.
- 7H** Turn helicopter around to the right by moving the controller for thrust and rotation to the right.

**Fly loops - advanced users only!** When you have sufficiently mastered your multicopter, you can try your hand at the stunt flying function. Briefly press the top right button on the remote control (**7I**) one time. The helicopter then automatically performs a loop. The helicopter is switched to looping mode by pressing one of the two looping buttons (**7J**). Also observe the safety height - fly at a height of at least 5m, as your multicopter loses height when rolling over and has to be caught and corrected afterwards!

**Note:** Looping is more successful when the battery capacity is near full.

Now climb to safety height. Press the control for forward and backwards flight and banking all the way forward and all the way back very quickly. The multicopter performs a forward looping manoeuvre - looping in other directions are performed corresponding to the movement of the controller. Be prepared to catch the multicopter, as the flying height, direction and speed after rolling over depend heavily on the wind and preceding flight movements.

- 7K** Mode switch: By pressing the mode button, you can switch the sideways and rotation control functions with stationary rotors.
- 7L** Reset: The trim settings can be reset to the factory settings with this button with stationary rotors.
- 7M** Calibrate: If the helicopter drifts heavily in one direction, the position sensors must be readjusted. The calibration button is used for this purpose. For this purpose, place the model on a level, absolutely straight surface and briefly press the button once. The Status LED blinks once briefly. If the helicopter is positioned at an angle, the sensors are not correctly zeroed and the model will drift in this direction.

## INSTRUCTIONS FOR SAFE FLYING

### GENERAL FLYING TIPS:

- Always place the multicopter on a level surface. An inclined surface can, under certain circumstances, have a negative impact on the starting behaviour of the multicopter.
- Always operate the controls slowly and with a gentle touch.
- Always maintain visual contact with the multicopter and do not look at the remote control!
- Move the thrust control down again somewhat as soon as the multicopter lifts off from the ground. Maintain flying altitude by adjusting the thrust controller.
- If the multicopter lowers, move the thrust control slightly upward again.
- If the multicopter climbs, move the thrust controller down slightly.
- To fly along a curve, tapping the directional controller very slightly in the respective direction often suffices. There is a general tendency during preliminary attempts at flight to operate the multicopter's controls too aggressively. Always operate the controls slowly and carefully. Never fast and fitfully.
- Beginners should first master trimming before attempting to master the thrust controller. The multicopter does not necessarily have to fly straight at the beginning - initially, it is more important to maintain a constant height of approximately one metre above the ground by repeatedly tapping the thrust control. Only then should the pilot practice steering the multicopter left and right.

### BATTERY STATUS:

- The battery is empty if the multicopter begins to lose thrust. Land in order to avoid crashing.

### ATTENTION!

Flying model aircraft and helicopters outdoors has required mandatory liability insurance since 2005. Contact your private liability insurer and make sure that your new and earlier models are included in your insurance coverage. Request written confirmation and keep this in a safe place. Alternatively, the DMFV offers a trial membership free of charge online at [www.dmfv.aero](http://www.dmfv.aero), which includes insurance.

## 8 CHANGING THE PROPELLERS

If the rotor blades of the multicopter are damaged, they must be replaced. Proceed as follows:

**8A** Prior to installation, make sure that you do not mix up the propellers. The multicopter has 3 different propellers, which differ in colour and direction of rotation. If the propellers are mixed up, the multicopter will not fly. The two blue propellers are in front. Please also make sure that the propellers are correctly fit on the motor shaft. The upper side is bent slightly downwards. A small „A“ or „B“ can be found on the underside of the propellers. If the propellers are mixed up, the copter will not fly.

**8B** Now carefully pull the propeller off the shaft of the motor.

**8C** Carefully fit the new propeller on the shaft and carefully screw the securing screw on again in a clockwise motion.

- |                             |                            |
|-----------------------------|----------------------------|
| ● Front, top, <b>white</b>  | ● Rear, right, <b>red</b>  |
| ● Front, bottom, <b>red</b> | ● Rear, left, <b>white</b> |

### Attention:

The side of the propellers with a small, embossed „A“ or „B“ must face downwards.

### Flight direction

The two rotors arranged on top of one another are in front.



## TROUBLESHOOTING

**Problem:** The propellers do not move.

**Cause:**

- The ON/OFF switch is in the "OFF" position.
- The battery is too weak or depleted.

**Remedy:**

- Set the ON/OFF switch to the "ON" position.
- Charge the battery.

**Problem:** The multicopter stops and descends during flight for no apparent reason.

**Cause:**

- The battery is too weak.

**Remedy:**

- Charge the battery.

**Problem:** It isn't possible to control the multicopter using the remote control.

**Cause:**

- The ON/OFF switch is in the "OFF" position.
- The batteries were not inserted correctly.
- The batteries do not have enough power.

**Remedy:**

- Set the ON/OFF switch to the "ON" position.
- Check whether the batteries are inserted correctly.
- Insert new batteries.

**Problem:** The multicopter only turns on its vertical axis or rolls over when started.

**Cause:**

- Incorrect arrangement of the propellers.

**Remedy:**

- Install the propellers as outlined in the manual.

**Problem:** The multicopter won't fly a looping manoeuvre.

**Cause:**

- Battery too weak.

**Remedy:**

- Charge the battery.

Additional tips and tricks can be found online at [www.revell-control.de](http://www.revell-control.de).

### SERVICE NOTES

Go to [www.revell-control.de](http://www.revell-control.de) for ordering information and tips on replacing spare parts, plus other useful information on all Revell Control models.



# QUADROPTER TRITAN

## CARACTÉRISTIQUES PRINCIPALES

### Quadroptère:

- 3+1 rotors pour un vol tranquille et des manœuvres complexes
- Fonction de looping (uniquement pour les personnes expérimentées !)

- Pile Lithium rechargeable
- Pour une utilisation à l'intérieur comme à l'extérieur

### Consignes de sécurité :

- Cet appareil peut être manipulé à partir de 8 ans. La surveillance par des adultes est indispensable pendant le vol de l'appareil.
- **Attention !** Ne convient pas aux enfants de moins de 36 mois. Petites pièces. Risque d'étouffement !
- Cet hélicoptère est conçu pour être utilisé à l'intérieur ou à l'extérieur par temps sec.
- Maintenir les mains, le visage et les vêtements amples éloignés de l'hélicoptère en marche.
- Éteindre la télécommande et l'hélicoptère lorsqu'ils ne sont pas utilisés.
- Retirer les piles de la télécommande lorsque celle-ci n'est pas utilisée.
- Toujours garder les yeux fixés sur l'hélicoptère afin de ne pas en perdre le contrôle. Le manque d'attention et la négligence peuvent être la cause de dommages importants.
- Veuillez conserver ce mode d'emploi.
- L'utilisateur de cet hélicoptère doit se conformer aux consignes d'utilisation figurant dans ce mode d'emploi.
- Ne pas faire voler l'hélicoptère à proximité de personnes, d'animaux, de cours d'eau et de lignes électriques.
- Ce modèle ne doit pas être utilisé par des personnes souffrant d'un handicap physique ou mental. Nous conseillons aux personnes n'ayant aucune expérience avec les maquettes d'hélicoptères de procéder à la mise en marche avec l'aide d'un pilote expérimenté.
- En règle générale, même en cas de dysfonctionnements et de pannes, veiller à ce que la maquette ne puisse blesser personne.

- Toute réparation ou transformation du produit ne doit être effectuée qu'avec des pièces d'origine. Dans le cas contraire, l'hélicoptère risquerait d'être abîmé ou de présenter un danger.
- Afin de limiter les risques, toujours utiliser l'hélicoptère dans une position permettant un évitement rapide le cas échéant.

### Consignes de sécurité pour la télécommande :

- Les piles rechargeables doivent être retirées de la télécommande avant leur chargement.
- Ne pas recharger les piles jetables.
- Les piles rechargeables doivent être rechargées en présence d'un adulte.
- Ne pas mélanger des piles de type différent ou des piles neuves et des piles usagées.
- Seules les piles recommandées ou de même type peuvent être utilisées.
- Pour la télécommande, nous recommandons l'usage de piles alcalines au manganèse. Pour préserver l'environnement, les piles non-rechargeables de cette télécommande ou d'autres appareils électriques de la maison peuvent être remplacées par des piles rechargeables (batteries).
- Respecter la polarité indiquée (+ et -) lors de l'insertion des piles.
- Les piles vides doivent être retirées de la télécommande.
- Ne pas court-circuiter les bornes de raccordement. Retirer les piles de la télécommande si celle-ci n'est pas utilisée pendant une période prolongée.

- Dès que la télécommande ne fonctionne plus parfaitement, les piles doivent être remplacées par des piles neuves ou rechargées.

### Consignes de sécurité pour le chargeur :

1. Ne pas recharger les piles jetables.
2. Ce chargeur ne doit pas être utilisé par des personnes (enfants y compris) souffrant d'un handicap physique ou mental ou n'ayant pas assez de connaissances ou d'expérience en ce qui concerne l'utilisation de chargeurs, sauf en cas de surveillance ou après explication compétente de la part d'une personne investie de l'autorité parentale.
3. Les enfants doivent être surveillés - ce chargeur n'est pas un jouet !
4. Le chargeur de la batterie Li-Po est conçu uniquement pour le chargement de la batterie de l'hélicoptère. Son utilisation est limitée au chargement de la batterie de l'hélicoptère seule, ne pas l'utiliser pour le chargement d'autres batteries.

### L'hélicoptère est équipé d'une batterie Li-Po (Lithium Polymère) rechargeable. Veuillez respecter les consignes de sécurité suivantes :

- Ne jamais jeter les batteries Li-Po dans le feu, ne pas les conserver dans des endroits chauds.
- Pour le chargement, utiliser uniquement le chargeur fourni. L'utilisation d'un autre chargeur peut endommager durablement la batterie ainsi que les composants qui la jouxtent et causer des dommages corporels !
- Ne jamais utiliser de chargeur pour batteries Ni-Cd / NiMH !
- Toujours effectuer le chargement sur une surface non inflammable et dans un environnement sécurisé contre le feu.
- Surveiller la batterie lors du chargement.
- Ne jamais démonter ni modifier les contacts de la batterie. Ne pas endommager ni percer les cellules de la batterie. Il y a risque d'explosion !

- La batterie Li-Po doit être maintenue hors de portée des enfants.
- Lors de leur élimination, les batteries doivent être vides ou leur capacité de charge doit être nulle. Recouvrir les pôles non protégés de ruban adhésif afin d'éviter les courts-circuits !

### Entretien et soin :

- Nettoyer l'hélicoptère avec un chiffon propre et humide.
- Protéger l'hélicoptère et les piles de tout rayonnement lumineux direct et/ou de toute source de chaleur directe.
- Éviter tout contact de l'hélicoptère avec l'eau, sous peine d'endommager ses composants électroniques.

### Indications relatives à la batterie du multicoptère :

Alimentation : ===

Puissance nominale :

DC 2 x 3,7 V / 2 x 1,1 Wh

Piles : 2 batterie rechargeable de 3,7 V Batterie Li-Po (remplaçable)

Capacité : 300 mAh

### Indications relatives à la batterie, aux piles de la télécommande :

Alimentation : ===

DC 6 V

Piles : 4 piles AA de 1,5 V

(non fournies)

### Chargeur :

Courant d'alimentation : DC 5 V

Courant de sortie : 4,2 V DC === 500 mA

## 1 MULTICOPTÈRE

**1A** Moteurs

**1B** Compartiments à batteries

**1C** Diode de statut

## 2 TÉLÉCOMMANDE

**2A** Levier de commande de poussée et de rotation

**2B** Commutateur de mode de commande

**2C** Réinitialisation du compensateur de rotation

**2D** Diode témoin

**2E** Interrupteur ON/OFF

**2F** Touche de calibrage du capteur de position

**2G** Touche de Flip

**2H** Touches de réglage pour avance et recul

**2I** Levier de commande pour avance/recul et translation latérale

**2J** Touches de réglage pour vol en translation latérale

**2K** Touches de réglage pour rotation

**2L** Touches pour fonction Flip

**2M** Cache du compartiment à piles

**2N** Vis de sécurité du compartiment à piles

**2O** Compartiment à piles

## 3 INSÉRER LES PILES (TÉLÉCOMMANDE)

**3A** Pour ouvrir le compartiment à piles, dévisser la vis de sécurité dans le sens antihoraire et tirer la languette de verrouillage du capot vers le bas.

**3B** Insérer 4 piles de 1,5 V AA en faisant attention aux indications de polarité à l'intérieur du compartiment.

**3C** Replacer le couvercle et revisser la vis de sûreté dans le sens horaire.

## 4 CHARGEMENT DU MULTICOPTÈRE

**Attention :** Avant tout chargement et après chaque utilisation, laisser refroidir la batterie et les moteurs pendant 15 à 30 minutes, pour éviter de les endommager. Le processus de chargement doit faire l'objet d'une surveillance permanente. Le chargement doit toujours être effectué sur une surface non inflammable et dans un environnement sécurisé contre les incendies.

- Déconnecter la batterie du multicoptère, éteindre la télécommande, connecter le chargeur USB sur un hub USB ou sur un port similaire. Les diodes de contrôle du chargeur sont éteintes **(4A)**.
- Retirer les deux batteries du compartiment de batterie (ne pas tenir le câble !) **(4B)**
- Connecter à présent les deux batteries sur les côtés du chargeur. Respecter la polarité. Attention à ne pas forcer. Lorsque le chargement commence, la diode du chargeur s'allume en rouge **(4C)**.
- Le processus de charge dure environ 150 minutes et doit être surveillé en permanence. Dès que le chargement est terminé, la diode rouge du chargeur s'éteint.
- Il est également possible de connecter le chargeur USB directement à la radiocommande **(4D)**. Pour ce faire, mettre la radiocommande sous tension et pousser la commande des gaz gauche sur le maximum puis en position neutre.

**Un temps de chargement de 150 minutes permet de faire voler le multicoptère pendant env. 5 minutes.**

**Avertissement :** Normalement, la batterie ne chauffe pas pendant le chargement. Cependant, si elle devient chaude voire brûlante et/ou si vous constatez des changements sur sa surface, le chargement doit être immédiatement interrompu !

## 5 PRÉPARATION AU DÉMARRAGE

La commande des gaz (régulateur de gauche de la télécommande) doit être positionnée vers le bas avant la mise sous tension **(5A)**. Ensuite, mettre l'interrupteur ON/OFF **(5B)** de la télécommande sur la position « ON » et la diode d'alimentation clignote **(5C)**. Raccorder les câbles des deux batteries aux câbles de connexion **(5D)**. La diode de statut bleue située à l'arrière du multicoptère clignote alors. Dès que la diode bleue reste allumée en permanence, le modèle est prêt. Poser le multicoptère sur le sol, l'arrière orienté dans votre direction, les deux hélices superposées situées à l'avant.

**Attention !** Posez le multicoptère impérativement sur une surface horizontale – en position neutre l'électronique de commande est orientée vers le sol !

## 6 ÉQUILIBRAGE DE LA COMMANDE

Un réglage correct est la condition de base requise pour un comportement de vol irréprochable du multicoptère. La syntonisation est simple, mais nécessite de la patience et du doigté. Veuillez respecter scrupuleusement les consignes suivantes : diriger avec précaution la commande des gaz vers le haut et faire monter le multicoptère à une hauteur de 0,5 à 1 mètre environ.

**6A Si le multicoptère se déplace de lui-même, rapidement ou lentement, vers la gauche ou vers la droite...**

poussez graduellement le compensateur de vol en translation latérale dans la direction opposée.

**6B Si le multicoptère tourne de lui-même sur son axe, rapidement ou lentement, ...**

poussez graduellement le compensateur pour tourner dans la direction opposée.

**6C Si le multicoptère se déplace de lui-même en avant ou en arrière, rapidement ou lentement...**

poussez graduellement le compensateur de vol avant et arrière dans la direction opposée.

## 7 PILOTAGE

**Consigne :** pour un comportement de vol calme du multicoptère, des ajustements infimes au niveau des régulateurs suffisent ! Les indications de direction sont valables en observant le multicoptère de l'arrière. Si le multicoptère vole en direction du pilote, il doit être piloté dans la direction opposée.

- 7A** Pour décoller ou gagner de l'altitude, diriger légèrement le régulateur de poussée et de rotation vers l'avant.
- 7B** Pour atterrir ou réduire l'altitude de vol, diriger le régulateur de poussée/rotation vers l'arrière.
- 7C** Pour voler en avant, diriger légèrement le régulateur de déplacement avant/arrière et de translation latérale vers l'avant.
- 7D** Pour voler vers l'arrière, tirer le régulateur de déplacement avant/arrière et de translation latérale vers l'arrière.
- 7E** Pour voler vers la gauche, diriger légèrement le régulateur de déplacement avant/arrière et de translation latérale vers la gauche.
- 7F** Pour voler vers la droite, dirigez légèrement le régulateur de déplacement avant/arrière et de translation latérale vers la droite.
- 7G** Pour faire tourner le multicoptère vers la gauche, diriger le régulateur de poussée et de rotation vers la gauche.
- 7H** Pour faire tourner le multicoptère vers la droite, diriger le régulateur de poussée et de rotation vers la droite.

**Réaliser des loopings – uniquement pour les pilotes chevronnés !** Dès que vous maîtrisez suffisamment votre multicoptère, vous pouvez essayer la fonction de vol acrobatique. Appuyer une fois brièvement sur la touche supérieure droite de la radiocommande (**7I**). Le multicoptère effectue alors automatiquement un looping. Une pression sur l'une des deux touches Looping (**7J**) fait passer le multicoptère en mode looping. Veillez en outre à la hauteur de sécurité – volez au moins à 5 m de haut car votre quadricoptère perd de la hauteur lors d'un looping et doit ensuite être redressé et contrôlé !

**Veillez aux points suivants :** Les loopings fonctionnent mieux lorsque la batterie est complètement chargée.

Volez jusqu'à la hauteur de sécurité. Poussez le régulateur pour voler en avant et en arrière ainsi qu'en translation latérale rapidement à fond vers l'avant puis à fond vers l'arrière. Le multicoptère effectue un looping vers l'avant – les loopings dans une autre direction s'effectuent en fonction du mouvement du régulateur. Soyez ensuite prêt à redresser le multicoptère, car la hauteur de vol, la direction et la vitesse après le looping dépendent fortement du vent et des mouvements du vol.

**7K** Commutateur de mode : Une pression sur la touche de commutation de mode permet d'inverser les fonctions de commande de translation latérale et de rotation lorsque les rotors sont immobiles.

**7L** Reset : Cette touche permet de rétablir la configuration d'origine des compensateurs de rotation lorsque les rotors sont immobiles.

**7M** Calibrate : Si le multicoptère dérive fortement dans un sens, il est nécessaire d'ajuster les capteurs de position. Pour ce faire, on a recours à la touche de calibrage. Poser le modèle sur un support plan et absolument plat puis appuyer une fois brièvement sur la touche. La diode de statut clignote une fois brièvement. Si le multicoptère est incliné, les capteurs ne seront pas correctement réinitialisés et le modèle dérivera dans cette direction.

## CONSIGNES DE SÉCURITÉ

### CONSEILS GÉNÉRAUX DE VOL :

- Toujours poser le multicoptère sur une surface plane. Une surface inclinée peut éventuellement avoir un effet négatif sur le décollage du multicoptère.
- Toujours manipuler les régulateurs lentement et délicatement.
- Toujours garder les yeux fixés sur le multicoptère, ne pas regarder la télécommande !
- Légèrement redescendre la commande des gaz vers le bas, dès que le multicoptère quitte le sol. Ajuster la commande des gaz pour maintenir une même altitude de vol.
- Si le multicoptère perd de l'altitude, diriger légèrement la commande des gaz vers le haut.
- Si le multicoptère gagne de l'altitude, diriger légèrement la commande des gaz vers le bas.
- Pour prendre un virage, il suffit souvent d'effleurer la commande de déplacement dans la direction souhaitée. Lors des premiers essais de vol, les pilotes ont tendance à piloter le multicoptère de manière brusque. Les régulateurs doivent toujours être manipulés avec lenteur et délicatesse. Éviter absolument tout mouvement brusque ou saccadé.
- Après le réglage de l'appareil, les débutants doivent tout d'abord tenter de maîtriser la commande des gaz. Au début, le multicoptère ne doit pas forcément voler tout droit ; il est beaucoup plus important d'arriver à le maintenir à une hauteur constante d'environ un mètre, par effleurement répété de la commande des gaz. Ce n'est qu'ensuite que vous pourrez vous exercer à diriger le multicoptère vers la gauche ou vers la droite.

### ÉTAT DE LA BATTERIE :

- Dès que le multicoptère perd de la puissance, l'accumulateur est presque déchargé. Atterrir pour éviter la chute de l'appareil.

### ATTENTION !

Les vols d'aéronefs ou d'hélicoptères de modélisme en extérieur sont soumis à une assurance obligatoire depuis 2005. Veuillez contacter votre assureur pour qu'il inclue vos anciens et nouveaux appareils dans votre assurance responsabilité civile. Demandez une confirmation écrite et conservez-la en lieu sûr. Autrement, la société DMFV propose une adhésion d'essai gratuite sur Internet ([www.dmfv.aero](http://www.dmfv.aero)), comprenant l'assurance.

## 8 CHANGEMENT DES HÉLICES

Lorsque les pales de rotor du quadricoptère sont endommagées, il faut les changer. Procédez comme suit :

**8A** Avant le montage, veillez à ne pas mélanger les hélices. Le multicoptère dispose de 3 hélices différentes qui se distinguent par leur couleur et leur sens de rotation.

Si les hélices sont montées dans le mauvais sens, le multicoptère ne peut pas voler. Les deux hélices bleues se situent à l'avant. Veillez à positionner l'hélice dans le bon sens sur l'axe du moteur. Le dessus est légèrement incurvé vers le bas. Un petit « A » ou « B » est visible sur le dessous de l'hélice. Si le montage est erroné, l'hélicoptère ne vole pas.

**8B** Retirer maintenant délicatement l'hélice de l'axe du moteur.

**8C** Placez délicatement la nouvelle hélice sur l'arbre et fixez délicatement la vis de blocage en vissant vers la droite.

● Avant, haut, **blanc**

● Arrière droit, **rouge**

● Avant, bas, **rouge**

● Arrière gauche, **blanc**

### Attention :

La face de l'hélice affichant un petit « A » ou « B » doit être orientée vers le bas.

### Direction de vol

Les deux rotors superposés se situent à l'avant.



## DÉPANNAGE

**Problème :** Les hélices ne bougent pas.

**Cause :**

- L'interrupteur ON/OFF est sur la position "OFF".
- La batterie est trop faible ou vide.

**Solution :**

- Mettre l'interrupteur ON/OFF en position "ON".
- Charger la batterie.

**Problème :** Le multicoptère s'arrête sans raison apparente pendant le vol et perd de l'altitude.

**Cause :**

- La batterie est trop faible.

**Solution :**

- Charger la batterie.

**Problème :** Le multicoptère ne répond pas aux ordres de la télécommande.

**Cause :**

- L'interrupteur ON/OFF est sur la position "OFF".
- Les piles ne sont pas correctement insérées.
- Les piles sont déchargées.

**Solution :**

- Mettre l'interrupteur ON/OFF en position "ON".
- Vérifier que les piles sont correctement insérées.
- Insérer de nouvelles piles.

**Problème :** Le multicoptère ne fait plus que tourner autour de son axe vertical ou culbute lors du décollage.

**Cause :**

- Disposition incorrecte des hélices.

**Solution :**

- Installer les hélices tel que décrit dans le mode d'emploi.

**Problème :** Le multicoptère ne fait pas de loopings.

**Cause :**

- La batterie est trop faible.

**Solution :**

- Recharger la batterie.

Vous trouverez d'autres conseils sur notre site Internet [www.revell-control.de](http://www.revell-control.de).

## INDICATIONS DE SERVICE

Vous trouverez nos modalités de commande, nos conseils d'échange pour les pièces détachées et bien d'autres informations utiles concernant tous les modèles de Revell Control sur [www.revell-control.de](http://www.revell-control.de).

**Revell**  
www.revell-control.de



# QUADROPTER TRITAN

## BELANGRIJKE KENMERKEN

### Quadrocopter:

- 3+1 rotoren voor een rustig vlieggedrag en complexe vliegmanoeuvres
- Loopingfunctie (alleen voor experts!)

- Oplaadbare lithiumaccu
- Voor binnen en buiten

### Veiligheidsaanwijzingen:

- Deze helikopter is geschikt voor volwassenen en jongeren vanaf 8 jaar. Ouderlijk toezicht is vereist wanneer jongeren met de helikopter vliegen.
- **Waarschuwing!** Niet geschikt voor kinderen jonger dan 36 maanden. Kleine onderdelen. Verstikkingsgevaar!
- Deze helikopter is geschikt voor gebruik binnenshuis en bij droog weer in de open lucht.
- Houd de handen, het gezicht en losse kleding uit de buurt van de helikopter wanneer ermee wordt gevlogen.
- Schakel de zender en de helikopter uit wanneer deze niet worden gebruikt.
- Verwijder de batterijen uit de zender wanneer deze niet wordt gebruikt.
- Houd de helikopter steeds in het oog, zodat u de controle over de helikopter niet verliest. Als het de helikopter onoplettend en zorgeloos wordt gebruikt, kan aanmerkelijke schade het gevolg zijn.
- Bewaar deze handleiding goed.
- De helikopter mag uitsluitend volgens de aanwijzingen in deze handleiding worden gebruikt.
- Vlieg niet met de helikopter in de buurt van personen, dieren, open water en elektriciteitsleidingen.
- Deze helikopter is niet geschikt voor mensen met een lichamelijke of geestelijke beperking. Wij adviseren personen zonder ervaring met modelhelikopters om de helikopter onder leiding van een ervaren piloot te leren gebruiken.

- In zijn algemeenheid moet ervoor worden gezorgd dat niemand gewond kan raken door de modelhelikopter, ook als er storingen optreden of de helikopter defect raakt.
- Het product mag uitsluitend worden gerepareerd of gewijzigd met toegelaten, originele onderdelen. De helikopter kan anders beschadigd raken of een gevaar vormen.
- Bedien de helikopter, om risico's te voorkomen, altijd in een positie waarvanuit u eventueel snel kunt uitwijken.

### Veiligheidsaanwijzingen met betrekking tot de zender:

- Oplaadbare batterijen moeten voor het laden uit de zender worden verwijderd.
- Niet-oplaadbare batterijen mogen niet worden opgeladen.
- Oplaadbare batterijen mogen alleen onder toezicht van volwassenen worden opgeladen.
- Gebruik geen batterijen van verschillende typen of nieuwe en gebruikte batterijen door elkaar.
- Gebruik uitsluitend de aanbevolen batterijen of batterijen van een gelijkwaardig type.
- Voor de zender raden wij het gebruik van alkali-mangaanbatterijen aan. Oplaadbare batterijen (accumulatoren) zijn een milieuvriendelijk alternatief voor wegwerpbatterijen voor deze zender en andere huishoudelijke elektrische apparaten.
- Plaats batterijen altijd met de polen (+ en -) in de juiste richting.

- Verwijder lege batterijen uit de zender.
- De aansluitklemmen/polen mogen niet worden kortgesloten. Verwijder de batterijen uit de zender wanneer deze langere tijd niet wordt gebruikt.
- Oplaadbare batterijen (accumulatoren) zijn een milieuvriendelijk alternatief voor wegwerpbatterijen voor deze zender en andere huishoudelijke elektrische apparaten.

### Veiligheidsaanwijzingen bij de lader:

1. Niet-oplaadbare batterijen mogen niet worden opgeladen.
2. Deze lader is niet geschikt voor kinderen en voor personen met lichamelijke of geestelijke beperkingen of met ontoereikende kennis over en ervaring met laders, behalve onder toezicht van of na vakkundige instructie door een persoon die bevoegd is om de ouderlijke macht uit te oefenen.
3. Op kinderen moet toezicht worden gehouden - de lader is geen speelgoed!
4. De lader is specifiek afgestemd op het laden van de LiPo-accu van deze helikopter. De lader mag uitsluitend worden gebruikt voor het laden van de helikopteraccu. Gebruik hem niet voor andere accu's of oplaadbare batterijen.

### De helikopter is uitgerust met een oplaadbare lithiumpoly-meeraccu. Neem de volgende veiligheidsaanwijzingen in acht:

- Werp LiPo-accu's nooit in het vuur en bewaar ze niet op hete plekken.
- Gebruik uitsluitend de meegeleverde lader om de accu op te laden. Bij gebruik van een andere lader kan de accu onherstelbaar beschadigd raken; dit kan ook leiden tot schade aan naburige onderdelen en tot persoonlijk letsel!
- Gebruik nooit een lader voor NiCd-/NiMH-accu's!
- Laad de accu steeds op op een vuurvaste ondergrond en in een brandveilige omgeving.

- Laat de accu niet onbeheerd achter tijdens het laden
- Demonteer de contacten van de accu in geen geval en probeer ze niet aan te passen. Beschadig de cellen van de accu niet en maak ze niet open. Er bestaat ontploffingsgevaar!
- Houd de LiPo-accu buiten bereik van kinderen.
- Accu's moeten ontladen zijn of de accucapaciteit moet uitgeput zijn voordat u ze weggooit. Dek vrijliggende polen af met plakband om kortsluiting te voorkomen!

### Onderhoud en verzorging:

- Neem de helikopter alleen af met een schone, vochtige doek.
- Voorkom blootstelling van de helikopter en de accu aan direct zonlicht en/of inwerking van intense warmte.
- Laat de helikopter niet in aanraking komen met water; hierdoor kan de elektronica beschadigd raken.

### Benodigde accu voor de multicopter:

Voeding: ===

Nominaal vermogen:

DC 2 x 3,7 V / 2 x 1,11 Wh

Accu: 2 x oplaadbare LiPo-accu

van 3,7 V (verwisselbaar)

Capaciteit: 300 mAh

### Benodigde batterijen/accu's voor de zender:

Voeding: ===

DC 6 V

Batterijen: 4 x 1,5 V "AA"

(niet meegeleverd)

### Lader:

Input: DC 5 V

Output: DC 4,2 V === 500 mA

## 1 MULTICOPTER

1A Motoren

1B Batterijvakken

1C Statusled

## 2 ZENDER

2A Stuurknuppel voor liftkracht en draaiing

2B Besturingsmodusschakelaar

2C Reset van de trim

2D Power-led

2E ON/OFF-schakelaar

2F Knop voor kalibratie positiesensoren

2G Flip-knop

2H Trimknoppen voor voor- en achteruit

2I Stuurknuppel voor voor- en achteruit

2J Trimknop voor zijwaarts vliegen

2K Trimknop voor draaiing

2L Knoppen voor flip-functie

2M Sluiting van het batterijvak

2N Borgschroef van het batterijvak

2O Batterijvak

## 3 BATTERIJEN PLAATSEN (ZENDER)

3A Draai de borgschroef tegen de klok in los en trek de vergrendelingslip aan de klep naar beneden om het batterijvak te openen.

3B Plaats 4 AA-batterijen van 1,5 V. Let op de juiste richting van de polen, zoals aangegeven in het batterijvak.

3C Plaats de afdekking weer terug en draai de schroef met de klok mee vast.

## 4 DE MULTICOPTER OPLADEN

**Let op:** vóór het opladen en na elke vlucht moeten de accu en de motoren steeds 15 tot 30 minuten afkoelen, anders kunnen deze onderdelen beschadigd raken. Bij het laden moet steeds toezicht worden gehouden. Laad de accu steeds op op een vuurvaste ondergrond en in een brandveilige omgeving.

- Koppel de accu los van de multicopter, schakel de zender uit en steek de USB-lader in een USB-hub of andere USB-aansluiting. De controle-led's op de lader zijn uit **(4A)**.
- Trek beide accu's uit de accuschacht (niet aan de snoeren vasthouden!) **(4B)**.
- Steek de stekkers van beide accu's nu in de aansluitingen aan de zijkanten van de lader. Let hierbij op de juiste polariteit. Gebruik geen geweld. Wanneer het laden begint, brandt de led op de lader rood **(4C)**.
- Het laden duurt ongeveer 150 minuten en moet steeds in de gaten worden gehouden. Wanneer de accu is opgeladen, gaat de rode led op de lader uit.
- De stekker van de USB-lader kan ook rechtstreeks in de zender worden gestoken **(4D)**. Schakel vervolgens de zender in en beweeg de linkerregelaar eenmaal naar vol gas en terug naar nul.

**Na een laadtijd van 150 minuten kan de multicopter ca. 5 minuten vliegen.**

**Waarschuwing:** De accu wordt gewoonlijk niet warm tijdens het laden. Als de accu toch warm of zelfs heet wordt en/of er veranderingen aan het oppervlak te zien zijn, moet het laden onmiddellijk worden afgebroken!

## 5 STARTVOORBEREIDING

De schuifregelaar (de linkerknop op de zender) moet voor het inschakelen naar beneden staan **(5A)**. Vervolgens de ON-/OFF-schakelaar **(5B)** van de afstandsbediening op „ON” zetten, de power-LED knippert **(5C)**. Verbind beide accusnoeren met de aansluitsnoeren **(5D)**. Nu knippert de blauwe statusled aan de staart van de multicopter. Wanneer de led continu blauw brandt, is het model klaar om op te stijgen. Zet de multicopter op de grond met de achterkant naar u toe (de twee boven elkaar geplaatste rotoren zitten aan de voorkant).

**Let op!** Zet de multicopter beslist op een horizontaal oppervlak; de stuelelektronica bepaalt de neutrale stand aan de hand van de ondergrond!

## 6 TRIMMEN VAN DE BESTURING

Voor een goed vlieggedrag van de multicopter is het noodzakelijk dat de besturing juist is getrimd. Het afstellen van de trim is eenvoudig, maar er is wel wat geduld en gevoel voor vereist. Neem de volgende aanwijzingen in acht: Beweeg de liftkrachtregelaar voorzichtig naar boven en laat de multicopter opstijgen tot een hoogte van 0,5 à 1 meter.

**6A Als de multicopter vanzelf snel of langzaam naar links of rechts beweegt...** drukt u de trimregelaar voor zijwaarts vliegen in de tegenovergestelde richting zo vaak in, tot de multicopter stil in de lucht hangt.

**6B Als de multicopter vanzelf snel of langzaam om zijn as draait...** drukt u de trimknop voor draaien in de tegenovergestelde richting in.

**6C Als de multicopter vanzelf snel of langzaam naar voren of naar achteren beweegt...**

drukt u de tegenovergestelde trimregelaar voor achter- of voorwaarts vliegen zo vaak in, tot de multicopter stil in de lucht hangt.

## 7 BESTURING

**Opmerking:** Voor een rustig vlieggedrag van de multicopter hoeven er maar minimale aanpassingen aan de regelingen te worden gedaan! De richtingsindicaties hebben betrekking op de vliegrichting, wanneer de multicopter van achteren wordt gezien. Als de multicopter naar de piloot toe vliegt, moet in de betreffende tegenovergestelde richting worden gestuurd.

- 7A** Beweeg de liftkracht-/draaiingsregelaar voorzichtig naar voren om op te stijgen of hoger te gaan vliegen.
- 7B** Beweeg de liftkracht-/draaiingsregelaar naar achteren om te landen of lager te vliegen.
- 7C** Beweeg de richtingsregelaar voorzichtig naar voren om vooruit te vliegen.
- 7D** Trek de richtingsregelaar voorzichtig naar achteren om achteruit te vliegen.
- 7E** Beweeg de richtingsregelaar voorzichtig naar links om naar links te vliegen.
- 7F** Beweeg de richtingsregelaar voorzichtig naar rechts om naar rechts te vliegen.
- 7G** Beweeg de liftkracht-/draaiingsregelaar naar links om de multicopter linksom te laten draaien.
- 7H** Beweeg de liftkracht-/draaiingsregelaar naar rechts om de multicopter rechtsom te laten draaien.

**Loopings maken – alleen voor experts!** Als u het vliegen met uw multicopter voldoende beheerst, kunt u zich wagen aan de kunstvliefunctie. Druk de knop **(7I)** rechts bovenaan de zender eenmaal kort in. De copter maakt vervolgens zelfstandig een looping. Wanneer u op een van beide loopingknoppen **(7J)** drukt, wordt de loopingmodus geactiveerd. Let bovendien ook op de veiligheidshoogte - vlieg ten minste op een hoogte van 5 m aangezien uw multicopter bij een looping aan hoogte verliest en vervolgens opgevangen en gecorrigeerd moet worden!

**Let op:** Loopings lukken het best wanneer de accu volledig is opgeladen.

Stijg op naar een veilige hoogte. Druk de richtingsregelaar snel helemaal naar voren en weer helemaal terug. De multicopter maakt nu een looping naar voren. Loopings in andere richtingen worden uitgevoerd door de regelaar op dezelfde wijze snel in de betreffende richtingen en terug te bewegen. Wees erop voorbereid de multicopter direct na de manoeuvre te corrigeren. De vlieghoogte, richting en snelheid na de looping zijn sterk afhankelijk van de wind en van eerdere vliegbewegingen.

- 7K** Modusschakelaar: Door op de modusschakelaar te drukken wanneer de rotoren stilstaan, kunt u de stuurfuncties, zijwaarts vliegen' en draaiing' omwisselen.
- 7L** Reset: Met deze knop kunt u, wanneer de rotoren stilstaan, de verschillende trimafstellingen terugzetten naar de fabrieksinstellingen.
- 7M** Calibrate: Als de copter vanzelf sterk in een bepaalde richting beweegt, moeten de positie-sensoren opnieuw worden gejusteerd. Dit wordt gedaan met de kalibratieknop. Zet het model daartoe op een effen, absoluut horizontale ondergrond en druk eenmaal kort op de knop. De statusled knippert eenmaal kort. Als de copter scheef staat, is de nulstelling van de sensoren onzuiver en gaat het model in die richting afdrijven.

## AANWIJZINGEN VOOR VEILIG VLIEGEN

### ALGEMENE VLIEGTIPS:

- Zet de multicopter altijd op een vlakke ondergrond. Een schuin vlak kan het startgedrag van de multicopter onder bepaalde omstandigheden negatief beïnvloeden.
  - Beweeg de regelaars altijd langzaam en met gevoel.
  - Houd de multicopter steeds in het oog, kijk niet naar de zender!
  - Beweeg de liftkrachtregelaar weer een beetje naar beneden zodra de multicopter loskomt van de grond. Pas de liftkrachtregelaar aan om de vlieghoogte te handhaven.
  - Beweeg de liftkrachtregelaar weer iets naar boven als de multicopter daalt.
  - Beweeg de liftkrachtregelaar iets naar beneden als de multicopter teveel stijgt.
  - Het is vaak al genoeg om de richtingsregelaar een heel klein beetje in de gewenste
- richting te tikken om een bocht te maken. De eerste keren dat met de multicopter wordt gevlogen, heeft men vaak de neiging de regelaars te heftig te bedienen. Beweeg de regelaars altijd langzaam en voorzichtig, in geen geval snel en schokkerig.
- Beginners kunnen na het afstellen van de trim het best eerst de beheersing van de liftkrachtregelaar oefenen. De multicopter hoeft aanvankelijk niet per se rechtuit te vliegen. Het is beter om eerst te proberen een constante hoogte van ongeveer een meter boven de grond te handhaven door de liftkrachtregelaar steeds kortstondig aan te raken. Oefen daarna pas met het naar links en rechts sturen van de multicopter.

### ACCUTOESTAND:

- Wanneer de aandrijving van de multicopter minder krachtig begint te worden, is de accu bijna leeg. De accu is bijna leeg Land op tijd om te voorkomen dat de multicopter neerstort.

### LET OP!

Het is sinds 2005 verplicht verzekerd te zijn voor modelvliegtuigen en -helikopters waarmee buiten gevlogen wordt. Neem contact op met uw aansprakelijkheidsverzekeraar en verzeker u ervan, dat uw nieuwe en vorige modellen door deze verzekering worden gedekt. Laat een schriftelijke bevestiging opmaken en bewaar deze goed. Als alternatief biedt de Deutsche Modellflieger Verband (DMFV, Duitse modelvliegersvereniging) op internet onder [www.dmfv.aero](http://www.dmfv.aero) een gratis proeflidmaatschap inclusief verzekering aan.


## 8 DE PROPELLERS VERVANGEN

Als de rotorbladen van de multicopter beschadigd raken, moeten deze worden vervangen. Ga als volgt te werk:

**8A** Let er bij de montage op, dat u de propellers niet verwisselt. De multicopter heeft 3 verschillende propellers, herkenbaar aan hun kleur en draairichting. Als de propellers omgedraaid zijn gemonteerd, vliegt de multicopter niet. De twee blauwe propellers zijn vooraan. Monteer de rotoren rechtop op hun assen. De bovenzijde is licht naar beneden gebogen. Op de onderzijde van elke rotor is een kleine „A” of „B” te zien. Als de rotoren verkeerd zijn gemonteerd, vliegt de copter niet.

**8B** Trek nu voorzichtig de rotor van de motoras.

**8C** Breng de nieuwe propeller voorzichtig op de as aan en draai de borgschroef weer voorzichtig met de klok mee vast.

- |  |   |
|--|---|
|  Voor, boven, <b>wit</b>  |  rechtsachter, <b>rood</b> |
|  Voor, onder, <b>rood</b> |  linksachter, <b>wit</b>   |

### Let op:

De zijde van elke rotor met een kleine, uitstekende „A” of „B” moet naar beneden wijzen.

### Vliegrichting

De twee boven elkaar geplaatste rotoren zitten aan de voorkant.



## PROBLEEMOPLOSSING

**Probleem:** De propellers bewegen niet.

**Oorzaak:**

- De ON/OFF-schakelaar staat op "OFF".
- De accu is te zwak of leeg.

**Oplossing:**

- Zet de ON/OFF-schakelaar op "ON".
- Laad de accu op.

**Probleem:** De multicopter stopt zonder zichtbare oorzaak tijdens de vlucht en verliest hoogte.

**Oorzaak:**

- De accu is te zwak.

**Oplossing:**

- Laad de accu op.

**Probleem:** De multicopter kan niet worden bestuurd met de zender.

**Oorzaak:**

- De ON/OFF-schakelaar staat op "OFF".
- De batterijen werden verkeerd geplaatst.
- De batterijen hebben niet voldoende energie meer.

**Oplossing:**

- Zet de ON/OFF-schakelaar op "ON".
- Controleer of de batterijen juist zijn geplaatst.
- Plaats nieuwe batterijen.

**Probleem:** De multicopter draait zich alleen nog om zijn top-as of slaat bij het starten over de kop.

**Oorzaak:**

- Verkeerde volgorde van de propellers.

**Oplossing:**

- Propellers monteren zoals beschreven in de handleiding.

**Probleem:** De multicopter wil geen loopings maken.

**Oorzaak:**

- Accu te zwak.

**Oplossing:**

- Laad de accu op.

Meer tips en trucs vindt u op [www.revell-control.de](http://www.revell-control.de).

## SERVICEAANWIJZINGEN

Op [www.revell-control.de](http://www.revell-control.de) vindt u bestelmogelijkheden en vervangingstips voor reserveonderdelen, alsmede andere nuttige informatie over alle modellen van Revell Control.

  
[www.revell-control.de](http://www.revell-control.de)

# QUADROCOPTER TRITAN

## CARACTERÍSTICAS DESTACADAS

### Quadrocóptero:

- 3 hélices +1 para un vuelo estable y maniobras de vuelo complejas
- Función looping (solo para expertos)

- Batería de litio recargable
- Para interior y exterior

### Instrucciones de seguridad

- Este helicóptero está recomendado para mayores de 8 años. Durante su uso será necesaria la supervisión por parte de un adulto.
- **Advertencia!** No conviene para niños menores de 36 meses. Piezas pequeñas. Peligro de atragantamiento!
- Este helicóptero es apropiado para usarse en espacios interiores y en el exterior con tiempo seco.
- Durante el funcionamiento se deben mantener alejadas las manos, la cara y prendas de vestir holgadas del helicóptero.
- Apague la emisora y el helicóptero cuando no los esté usando.
- Saque las baterías de la emisora cuando no la esté usando.
- No pierda en ningún momento de vista el helicóptero para no perder el control sobre el mismo. Un uso sin la atención y el cuidado debidos puede ocasionar daños considerables.
- Guarde este manual para referencias futuras.
- Solo se permite usar este helicóptero según las instrucciones detalladas en este manual.
- No vuele el helicóptero cerca de personas, animales, zonas acuáticas ni conducciones eléctricas.
- Este helicóptero no es adecuado para personas con limitaciones físicas o mentales. Recomendamos que las personas sin experiencia previa con helicópteros de radio control cuenten con la ayuda de un piloto experimentado la primera vez que pongan en marcha el helicóptero.

- Por norma se debe prestar atención a que no exista el riesgo de provocar lesiones personales incluso en caso de fallos de funcionamiento o defectos.
- El producto solo se puede modificar o reparar con piezas originales autorizadas. En caso contrario el helicóptero podría resultar dañado o entrañar algún peligro.
- El helicóptero e debe utilizar siempre desde una posición que permita apartarse rápidamente en caso necesario con el fin de evitar riesgos.

### Instrucciones de seguridad relativas a la emisora:

- Las baterías recargables deben sacarse de la emisora antes de cargarlas.
- Las baterías no recargables (pilas) no se deben recargar.
- Las baterías recargables solo deben recargarse bajo la supervisión de un adulto.
- No se deben utilizar baterías de distinto tipo, ni tampoco mezclar baterías nuevas y usadas.
- Solo está permitido utilizar las baterías recomendadas o unas equivalentes.
- Recomendamos usar pilas alcalinas nuevas para la emisora. Las pilas no recargables que se utilizan en esta emisora y otros aparatos eléctricos pueden sustituirse por baterías recargables respetuosas con el medio ambiente.
- Las baterías deben colocarse respetando la polaridad (+ y -).
- Las baterías descargadas deben sacarse de la emisora.

- Bajo ninguna circunstancia se deben cortocircuitar los contactos. Saque las baterías de la emisora cuando no vaya a utilizarse durante un periodo de tiempo prolongado.
- En cuanto la emisora deje de funcionar de forma fiable se deben cambiar las pilas o recargar las baterías.

### Instrucciones de seguridad relativas al cargador:

1. Las baterías no recargables (pilas) no se deben recargar.
2. Este cargador no es adecuado para personas (niños incluidos) con limitaciones físicas o mentales, o cuyos conocimientos o experiencia en el manejo de cargadores sea insuficiente, salvo que estén supervisados o hayan recibido las instrucciones pertinentes por parte de un adulto responsable.
3. Los niños no deben utilizar en ningún caso el cargador sin supervisión adulta. ¡El cargador no es un juguete!
4. El cargador para la batería LiPo se ha diseñado especialmente para cargar la batería de este helicóptero. Utilice el cargador solo para cargar la batería de este helicóptero, no lo utilice para otras baterías.

### El helicóptero está equipado con una batería LiPo recargable. Es necesario tener en cuenta las siguientes instrucciones de seguridad:

- Bajo ninguna circunstancia se deben arrojar las baterías LiPo al fuego ni guardarlas en lugares con temperaturas elevadas.
- Para cargar las baterías solo se debe utilizar el cargador suministrado. La utilización de un cargador distinto puede provocar daños permanentes en la batería y componentes próximos, aparte de lesiones personales.
- Bajo ninguna circunstancia se debe utilizar un cargador de baterías de NiCd/NiMH.
- El proceso de carga se debe realizar siempre sobre una superficie ignífuga y un entorno seguro contra incendios.

- La batería no debe dejarse desatendida durante el proceso de carga.
- Bajo ninguna circunstancia se deben desmontar o modificar los contactos de la batería. Las celdas de la batería no se deben dañar ni perforar. Existe el riesgo de explosión.
- La batería LiPo debe mantenerse alejada del alcance de los niños.
- Las baterías deben estar descargadas, o su capacidad agotada, antes de poder desecharlas. Cubra los contactos descubiertos con cinta aislante para evitar cortocircuitos.

### Mantenimiento y cuidados:

- Utilice solo un paño limpio y húmedo para limpiar el helicóptero.
- No exponga el helicóptero ni las baterías directamente a la luz solar ni fuentes de calor.
- El helicóptero no debe entrar en contacto con agua, ya que en caso contrario podría resultar dañada la electrónica.

### Especificaciones de la batería del multicoptero

Alimentación: ===

Potencia nominal:

2 x 3,7 V DC / 2 x 1,11 Wh

Baterías: 2 batería LiPo recargable

de 3,7 V (intercambiable)

Capacidad: 300 mAh

### Especificaciones de la batería de la emisora

Alimentación: ===

6 V DC

Baterías: 4 x 1,5 V "AA" (no incluidas)

### Cargador:

Entrada: DC 5 V

Salida: 4,2 V DC === 500 mA

## 1 MULTICÓPTERO

1A Motores

1B Compartimentos de baterías

1C LED de estado

## 2 EMISORA

2A Palanca de gas y giro

2B Selector de modo de control

2C Reset de trimado

2D LED de estado

2E Interruptor ON/OFF

2F Botón de calibración de los sensores de posición

2G Botón Flip

2H Botones de trimado de vuelo hacia delante/detrás

2I Palanca de vuelo hacia delante/detrás y lateral

2J Botones de trimado de vuelo lateral

2K Botones de trimado de giro

2L Botones de la función Flip

2M Bloqueo del compartimento de baterías

2N Tornillo de fijación del compartimento de baterías

2O Compartimento de baterías

## 3 COLOCACIÓN DE LAS BATERÍAS (EMISORA)

3A Para abrir el compartimento de baterías, desenrosque el tornillo de fijación a izquierdas y tire del bloqueo de la tapa hacia abajo.

3B Coloque 4 baterías AA de 1,5 V prestando atención a las indicaciones de polaridad en el compartimento de baterías.

3C Coloque la tapa y enrosque el tornillo de fijación a derechas.

## 4 CARGA DEL MULTICÓPTERO

**Atención:** antes de cargar la batería y después de cada uso es necesario que la batería y los motores se enfríen durante 15-30 minutos, ya que en caso contrario podrían resultar dañados. El proceso de carga se debe supervisar siempre. El proceso de carga se debe realizar siempre sobre una superficie ignífuga y un entorno seguro contra incendios.

- Desconecte el multicopter de la batería, apague la emisora y enchufe el cargador USB a un hub USB o similar. Los LED de control del cargador están apagados (4A).
- Saque las dos baterías del compartimento (no tire del cable) (4B).
- Enchufe las dos baterías lateralmente al cargador. Observe las indicaciones de polaridad. No aplique fuerza. El LED del cargador se enciende en rojo al comenzar la carga (4C).
- El proceso de carga tarda 150 minutos y se debe supervisar continuamente. El LED rojo del cargador se apaga una vez finalizado el proceso de carga.
- Alternativamente, el cargador USB se puede enchufar directamente a la emisora (4D). Para ello, encienda la emisora y empuje la palanca de gas una vez hasta la posición de máxima aceleración y suéltela.

**Tras un periodo de carga de aprox. 150 minutos, el multicopter se puede volar aprox. 5 minutos.**

**Advertencia:** la batería normalmente no se calienta durante la carga. Aunque si se observa que aumenta de temperatura o se calienta excesivamente y/o presenta cambios en la superficie exterior se debe interrumpir el proceso de carga inmediatamente.

## 5 SECUENCIA DE ENCENDIDO

La palanca de gas (palanca izquierda de la emisora) debe apuntar hacia abajo antes del encendido (5A). A continuación coloque el interruptor ON/OFF (5B) de la emisora en la posición „ON“; el LED de estado parpadea (5C). Conecte los cables de las dos baterías con los cables de conexión (5D). El LED de estado azul en la cola del multicopter parpadea. En cuanto se encienda en azul de forma fija, el modelo está listo para volar. Coloque el multicopter en el suelo con la cola apuntando hacia su posición, las dos hélices superpuestas se encuentran delante.

**Atención:** el multicopter se debe colocar en una superficie horizontal, ya que la electrónica de control ajusta la posición neutral en función de la superficie.

## 6 TRIMADO DEL CONTROL

Para que las características de vuelo del multicopter sean perfectas es imprescindible que el trimado esté ajustado correctamente. El trimado es una operación fácil, aunque requiere un poco de paciencia y tacto. Siga las instrucciones siguientes exactamente. Empuje la palanca de gas con cuidado hacia arriba y sitúe el multicopter a aprox. 0,5-1 metro de altura.

**6A Si el multicopter se mueve por sí mismo hacia la izquierda o la derecha de forma rápida o lenta...**

pulse el trimado de vuelo lateral repetidamente en sentido contrario.

**6B Si el multicopter rota por sí mismo sobre su propio eje de forma rápida o lenta...**

pulse el trimado de giro en sentido contrario.

**6C Si el multicopter se mueve por sí mismo hacia delante o atrás de forma rápida o lenta...**

pulse el trimado de vuelo hacia delante/detrás repetidamente en sentido contrario.

## 7 CONTROL DEL VUELO

**Nota:** solo se requieren correcciones mínimas en los mandos para mantener la estabilidad del vuelo del multicoptero. Las referencias de dirección se refieren al multicoptero visto desde atrás. Si el multicoptero vuela hacia el piloto, el control se debe realizar en sentido contrario.

- 7A** Empuje la palanca de gas y giro con cuidado hacia delante para despegar o ganar altura.
- 7B** Empuje la palanca de gas y giro hacia atrás para aterrizar o perder altura.
- 7C** Empuje la palanca de vuelo hacia delante/detrás y vuelo lateral con cuidado hacia delante para volar hacia delante.
- 7D** Empuje la palanca de vuelo hacia delante/detrás y vuelo lateral con cuidado hacia atrás para volar hacia atrás.
- 7E** Empuje la palanca de vuelo hacia delante/detrás y vuelo lateral con cuidado hacia la izquierda para volar hacia la izquierda.
- 7F** Empuje la palanca de vuelo hacia delante/detrás y vuelo lateral con cuidado hacia la derecha para volar hacia la derecha.
- 7G** Para rotar el multicoptero hacia la izquierda empuje la palanca de gas y giro hacia la izquierda.
- 7H** Para rotar el multicoptero hacia la derecha empuje la palanca de gas y giro hacia la derecha.

**Loopings (solo para expertos):** cuando domine su multicopter a la perfección podrá atreverse con la función de vuelo acrobático. Pulse brevemente una vez el botón superior derecho de la emisora (**7I**). Seguidamente, el multicopter realizará por sí mismo un looping. Al pulsar uno de los dos botones de looping (**7J**), el multicopter pasa al modo de looping. Tenga en cuenta también la altura de seguridad necesaria, vuele por lo menos a 5 metros, ya que durante la maniobra el multicopter pierde altura y al finalizar la misma es necesario recuperar y estabilizar la posición normal.

**Nota:** la mejor forma de realizar un looping es con la batería completamente cargada.

Suba hasta alcanzar la altura de seguridad. A continuación, pulse la palanca de vuelo hacia delante/detrás y vuelo lateral rápidamente hacia delante y de nuevo hacia atrás. El multicoptero ejecuta un looping hacia delante. Para loopings en otras direcciones es necesario accionar la palanca de forma correspondiente. Finalmente esté preparado para recuperar y estabilizar el multicoptero, ya que la altura de vuelo, la dirección y la velocidad después de la maniobra dependerán en gran medida del viento y las maniobras de vuelo anteriores.

- 7K** Selector de modo: pulsando este botón con las hélices paradas se intercambian los controles de vuelo lateral y giro.
- 7L** Reset: pulsando este botón con las hélices paradas se restablece el trimado a los ajustes de fábrica.
- 7M** Calibrate: si el multicopter deriva demasiado hacia una dirección, es necesario reajustar los sensores de posición con el botón de calibración. Para ello, coloque el modelo sobre una superficie totalmente plana y nivelada y pulsa el botón brevemente una vez. El LED de estado parpadea una vez. Si el multicopter está inclinado los sensores no se calibran correctamente y el modelo derivará en esa dirección.

## CONSEJOS PARA UN VUELO SEGURO

### CONSEJOS GENERALES DE VUELO

- Coloque el multicoptero siempre sobre una superficie plana. Una superficie inclinada puede influir negativamente en el despegue del multicoptero.
- Accione los mandos siempre con cuidado y tacto.
- Tenga el multicoptero siempre a la vista y no mire la emisora.
- Empuje la palanca de gas un poco hacia abajo en cuanto el multicoptero despegue. Vaya ajustando la posición de la palanca de gas para mantener la altura de vuelo.
- Empuje la palanca de gas un poco hacia arriba si el multicoptero pierde altura.
- Empuje la palanca de gas hacia abajo si el multicoptero gana altura.
- Para trazar una curva, la mayoría de las veces es suficiente con pulsar la palanca de dirección solo un poco en la dirección deseada. Las primeras veces que se vuela el multicoptero se tiende a accionar los mandos con demasiada vehemencia. La palanca de dirección se debe mover siempre con cuidado y tacto. En ningún caso de forma rápida o brusca.
- Los principiantes deben una vez finalizado el trimado familiarizarse con el manejo de la palanca de gas. En los primeros vuelos la atención no debe dirigirse a mantener una trayectoria recta, sino más bien a mantener una altura constante de aprox. 1 metro pulsando según sea necesario la palanca de gas. Solo entonces se debe pasar a maniobrar el multicoptero hacia la izquierda o la derecha.

### ESTADO DE CARGA DE LA BATERÍA

- Cuando el multicopter pierde potencia quiere decir que la batería se está agotando. Aterrice para evitar que la aeronave se estrelle.

### ATENCIÓN:

Para la práctica de vuelo exterior se recomienda un seguro de responsabilidad civil. Consulte si su seguro de responsabilidad civil cubre la práctica de aeromodelismo. Guarde la documentación correspondiente en un lugar seguro.



## 8 CAMBIO DE LAS HÉLICES

Proceda de la siguiente forma si las palas de rotor del multicoptero sufren daños y es necesario sustituirlas.

**8A** Antes del montaje se debe prestar atención a que las hélices no se intercambien. El multicoptero tiene 3 hélices distintas que se diferencian por su color y sentido de giro. El multicoptero no vuela si las hélices están intercambiadas. Las dos hélices azules se encuentran delante. Se debe prestar atención a que las hélices se monten correctamente orientadas en el eje del motor. La parte superior está ligeramente doblada hacia abajo. En la parte inferior de la hélice hay una „A“ o „B“ pequeña. El helicóptero no vuela si se montan incorrectamente.

**8B** Extraiga la hélice con cuidado del eje del motor.

**8C** Monte con cuidado la hélice nueva en el eje y enrosque el tornillo de fijación a derechas.

- Delantera superior, **blanca**
- Traseira derecha, **roja**
- Delantera inferior, **roja**
- Traseira izquierda, **blanca**

### Atención:

El lado de la hélice con la „A“ o la „B“ pequeña debe estar hacia abajo.

### Dirección de vuelo

Las dos hélices superpuestas se encuentran delante.



## SOLUCIÓN DE PROBLEMAS

**Problema:** las hélices no se mueven.

**Causa:**

- el interruptor ON/OFF se encuentra en la posición "OFF";
- la carga de la batería es insuficiente o la batería está descargada.

**Solución:**

- coloque el interruptor ON/OFF en la posición "ON";
- cargue la batería.

**Problema:** el multicoptero se detiene sin motivo aparente durante el vuelo y pierde altura.

**Causa:**

- la carga de la batería es insuficiente.

**Solución:**

- cargue la batería.

**Problema:** el multicoptero no se puede controlar con la emisora.

**Causa:**

- el interruptor ON/OFF se encuentra en la posición "OFF";
- las baterías se han colocado incorrectamente;
- la carga de las baterías es insuficiente.

**Solución:**

- coloque el interruptor ON/OFF en la posición "ON";
- compruebe si las baterías están colocadas correctamente;
- sustituya las baterías.

**Problema:** El multicoptero solo rota alrededor de su eje vertical o vuelca al despegar.

**Causa:**

- posición incorrecta de las hélices.

**Solución:**

- monte las hélices según se describe.

**Problema:** el multicoptero no ejecuta la maniobra de looping.

**Causa:**

- la carga de la batería es insuficiente.

**Solución:**

- cargue la batería.

Encontrará más consejos en Internet en [www.revell-control.de](http://www.revell-control.de).

## INSTRUCCIONES DE SERVICIO

En [www.revell-control.de](http://www.revell-control.de) encontrará posibilidades de realizar pedidos y consejos para cambiar piezas de repuesto, así como información útil sobre todos los modelos de Revell Control.

**Revell**  
www.revell-control.de

# QUADROCOPTER TRITAN

## CARATTERISTICHE PRINCIPALI

### Quadrocoptero:

- Rotori 3+1 per un volo tranquillo e manovre complesse
- Funzione Looping (solo per esperti!)

- Batteria al litio ricaricabile
- Per interni ed esterni

### Istruzioni di sicurezza:

- L'elicottero è adatto a ragazzi a partire dai 8 anni di età. Durante l'utilizzo è necessaria la presenza dei genitori.
- **Avvertenza!** Non adatto a bambini di età inferiore a 36 mesi. Piccole parti. Pericolo di soffocamento!
- Este helicóptero es apropiado para usarse en espacios interiores y en el exterior con tiempo seco.
- Durante el funcionamiento se deben mantener alejadas las manos, la cara y prendas de vestir holgadas del helicóptero.
- Spegnere il radiocomando dell'elicottero, quando questo non viene utilizzato.
- Rimuovere le batterie dal radiocomando, quando non viene utilizzato.
- Mantenere sempre l'elicottero entro il proprio raggio visivo per evitare di perderne il controllo. Un uso sin la atención y el cuidado debidos puede ocasionar daños considerables.
- Rispettare queste istruzioni per l'uso.
- L'utilizzatore deve utilizzare questo elicottero secondo le istruzioni per l'uso contenute in questo manuale.
- Non utilizzare l'elicottero vicino a persone, animali, corsi d'acqua e linee elettriche.
- Questo elicottero non è adatto a persone con ridotte capacità motorie o mentali. Si consiglia alle persone prive di esperienza con gli elicotteri da modellismo sportivo di mettere in funzione il veicolo con la supervisione di un pilota esperto.
- In generale, assicurarsi che il modello non possa provocare lesioni alle persone verificando anche la presenza di problemi di funzionamento e difetti.

- El producto solo se puede modificar o reparar con piezas originales autorizadas. En caso contrario el helicóptero podría resultar dañado o entrañar algún peligro.
- El helicóptero se debe utilizar siempre desde una posición que permita apartarse rápidamente en caso necesario con el fin de evitar riesgos.

### Istruzioni di sicurezza relative a la emisora:

- Le batterie ricaricabili devono essere estratte dal radiocomando per la ricarica.
- Non ricaricare batterie monouso.
- Le batterie ricaricabili possono essere ricaricate solo sotto la supervisione di un adulto.
- Non utilizzare insieme tipi di batterie diversi e batterie usate.
- Utilizzare solo le batterie consigliate o un tipo simile.
- Per il radiocomando si consigliano batterie nuove alcaline/manganese. Las pilas no recargables que se utilizan en esta emisora y otros aparatos eléctricos pueden sustituirse por baterías recargables respetuosas con el medio ambiente.
- Inserire le batterie rispettando la giusta polarità (+ e -).
- Le batterie scariche devono essere rimosse dal radiocomando.
- I morsetti di raccordo non devono essere cortocircuitati. Rimuovere le batterie dal radiocomando, quando non vengono utilizzate per molto tempo.

- En cuanto la emisora deje de funcionar de forma fiable se deben cambiar las pilas o recargar las baterías.

### Istruzioni di sicurezza relative al cargador:

1. Non ricaricare batterie monouso.
2. Este cargador no es adecuado para personas (niños incluidos) con limitaciones físicas o mentales, o cuyos conocimientos o experiencia en el manejo de cargadores sea insuficiente, salvo que estén supervisados o hayan recibido las instrucciones pertinentes por parte de un adulto responsable.
3. Los niños no deben utilizar en ningún caso el cargador sin supervisión adulta. ¡El cargador no es un juguete!
4. El cargador para la batería LiPo se ha diseñado especialmente para cargar la batería de este helicóptero. Utilice el cargador solo para cargar la batería de este helicóptero, no lo utilice para otras baterías.

### L'elicottero è dotato di una batteria ricaricabile LiPo. Rispettare le seguenti indicazioni di sicurezza:

- Non gettare mai le batterie LiPo nel fuoco e tenere lontano da fonti di calore.
- Per caricare le batterie, utilizzare il cavo USB fornito nella confezione. L'utilizzo di un altro caricabatterie può portare a danni permanenti alle batterie e alle parti adiacenti e causare lesioni fisiche alle persone!
- Non utilizzare mai un caricabatterie per batterie di tipo NiCd-/NiMH!
- Per l'operazione di caricamento assicurarsi di avere sempre una base resistente al fuoco, in un ambiente tutelato dal pericolo di incendi.
- La batería no debe dejarse desatendida durante el proceso de carga.
- Non smontare o modificare i contatti delle batterie. Non danneggiare o perforare le celle della batteria. Vi è il rischio di esplosione!
- Tenere la batteria LiPo lontana dalla portata dei bambini.

- Scaricare le batterie per lo smaltimento e/o attendere che si siano esaurite. Coprire i poli liberi con nastro adesivo per evitare cortocircuiti!

### Cura e manutenzione:

- Utilice solo un paño limpio y húmedo para limpiar el helicóptero.
- Proteggere l'elicottero e le batterie dall'esposizione diretta alla luce solare e/o dall'effetto diretto del calore.
- Non esporre l'elicottero all'umidità poiché questo potrebbe comportare danni all'elettronica.

### Requisiti delle batterie per il multicottero:

Alimentazione: ===

Potenza nominale:

DC 2 x 3,7 V / 2 x 1,11 Wh

Batterie: 2 x 3,7 V batteria

Batterie LiPo (sostituibili)

Capacità: 300 mAh

### Requisiti per batterie monouso/ricaricabili del radiocomando:

Alimentazione: ===

DC 6 V

Batterie: 4 x 1,5 V "AA" (non fornite)

### Caricabatteria:

Ingresso: CC 5 V;

Uscita: DC 4,2 V === 500 mA

## 1 MULTICOTTERO

1A Motori

1B Vani batterie

1C LED stato

## 2 RADIOCOMANDO

2A Regolatore di comando per accelerazione e virata

2I Regolatore di comando per direzione in avanti e indietro nonché laterale

2B Commutatore modalità di comando

2J Tasti di regolazione per volo laterale

2C Reset regolazione

2K Tasti di regolazione per virata

2D LED di alimentazione

2L Tasti per funzione flip

2E Interruttore ON/OFF

2M Chiusura del vano batterie

2F Tasto per la calibrazione dei sensori di posizione

2N Vite di fissaggio vano batterie

2G Tasto flip

2O Vano batterie

2H Tasti di regolazione per direzione in avanti e indietro

## 3 INSERIRE LE BATTERIE (RADIOCOMANDO)

3A Per aprire il vano batterie svitare la vite di fissaggio in senso antiorario e tirare verso il basso la leva di bloccaggio dello sportellino.

3B Inserire 4 batterie x 1,5 V AA e prestare attenzione alle indicazioni di polarità, come indicato nel vano batterie.

3C Riposizionare il coperchio e riserrare la vite di fissaggio in senso orario.

## 4 CARICAMENTO DEL MULTICOTTERO

**Attenzione:** Prima del caricamento e dopo ogni volo lasciar raffreddare la batteria e i motori ca. 10 a 15 minuti, altrimenti si possono danneggiare. Controllare costantemente l'operazione di caricamento. Per l'operazione di caricamento assicurarsi di avere sempre una base resistente al fuoco, in un ambiente tutelato dal pericolo di incendi.

- Staccare il multicottero dalla batteria, disinserire il radiocomando e inserire il caricabatterie USB in una porta USB o simile. Il LED di controllo sul caricabatterie si spegne (4A).
- Togliere le due batterie dall'apposito vano (non tenerle attaccate al cavo!) (4B).
- Ora inserire le due batterie lateralmente nel caricabatterie. Prestare attenzione alla polarità. Non impiegare alcuna forza. Durante la carica il LED del caricabatterie è rosso (4C).
- La procedura di caricamento dura ca. 150 minuti e deve essere costantemente monitorata. Non appena il caricamento finisce, il LED rosso sul caricabatterie si spegne.
- In alternativa inserire anche il caricabatterie USB direttamente nel radiocomando (4D). A tal fine accendere il radiocomando e spostare una volta il regolatore di corsa totalmente a pieno regime e poi a zero.

**Dopo un tempo di ricarica di 150 minuti il multicottero può rimanere in volo ca. 5 minuti.**

**Avvertenza:** Solitamente la batteria non si riscalda durante la ricarica. Se dovesse diventare caldo o persino rovente e/o se si presentano variazioni della superficie, interrompere immediatamente la ricarica!

## 5 PREPARAZIONE DELL'AVVIO

Il regolatore di corsa (regolatore sinistro del radiocomando) deve essere rivolto verso il basso prima dell'attivazione (5A). Successivamente posizionare l'interruttore ON/OFF (5B) del radiocomando su „ON il LED Power lampeggia (5C). Collegare i due cavi delle batterie con i cavi di collegamento (5D). Non appena passa a blu fisso, il modellino è pronto. Posizionare il multicottero sul pavimento, in modo che la parte posteriore sia rivolta verso di sé e le due eliche sovrapposte si trovino sulla parte anteriore.

**Attenzione!** Collocare il multicottero necessariamente su una superficie orizzontale - il sistema elettronico di comando allinea la sua posizione di folle sul terreno!

## 6 COMPENSAZIONE DEI COMANDI

Una corretta compensazione è il requisito di base per un corretto utilizzo del multicottero. La regolazione è semplice ma richiede pazienza e sensibilità. Seguire le indicazioni seguenti: Spostare il regolatore di accelerazione con attenzione verso l'alto e far sollevare il multicottero di ca. 0,5-1 m.

**6A Se il multicottero si muove velocemente o lentamente in autonomia a destra o sinistra ...**

premere gradualmente la compensazione per il volo laterale nel senso opposto.

**6B Se il multicottero gira lentamente o velocemente in autonomia intorno al suo asse...**

premere la compensazione per la rotazione nel senso opposto.

**6C Se il multicottero si muove velocemente o lentamente in autonomia in avanti o indietro...**

premere gradualmente la compensazione per il volo in avanti e indietro nel senso opposto.

## 7 COMANDI DI VOLO

**Suggerimento:** Per una guida sicura del multicottero sono normalmente necessarie delle correzioni minime sui regolatori! Le indicazioni di direzione sono valide, guardando il multicottero dalla parte posteriore. Se il multicottero vola al di sopra dei piloti, deve essere comandato nella direzione opposta.

- 7A** Per iniziare o raggiungere un'altezza di volo, spostare in avanti il regolatore di corsa e rotazione.
- 7B** Per atterrare o volare basso, spostare il regolatore di accelerazione/virata all'indietro.
- 7C** Per volare in avanti, spostare il regolatore per volo in avanti/indietro e laterale con cautela in avanti.
- 7D** Per volare indietro, spostare il regolatore per volo in avanti/indietro e laterale con cautela indietro.
- 7E** Per volare a sinistra, spostare il regolatore per volo in avanti/indietro e laterale con cautela a sinistra.
- 7F** Per volare a destra, spostare il regolatore per volo in avanti/indietro e laterale con cautela a destra.
- 7G** Per virare il multicottero a sinistra, spostare con attenzione verso sinistra il regolatore corsa e virata.
- 7H** Per virare il multicottero a destra, spostare con attenzione verso destra il regolatore per corsa e virata.

**Volo Looping - solo per esperti!** Se si possiede una grande padronanza del multicottero, ci si potrà avventurare con la funzione di volo acrobatico. Premere una volta brevemente il tasto destro superiore del radiocomando (**7I**). Il multicottero esegue quindi un loop in autonomia. Premendo uno dei due tasti di loop (**7J**) il multicottero si trova nella modalità loop. A tal fine rispettare anche l'altezza di sicurezza - volare per almeno 5 m di altezza, dato che il multicottero durante il capovolgimento perde quota, e deve quindi essere recuperato e controllato!

**Attenzione:** il rollio migliora se le batterie sono ancora ben cariche!

Salire ad altezza di sicurezza. Premere completamente e velocemente in avanti e indietro come pure lateralmente e poi di nuovo indietro. Il multicottero esegue un loop in avanti - I loop in un'altra direzione vengono eseguiti secondo il movimento del regolatore. Essere pronti a raccogliere il multicottero, poiché altitudine, direzione e velocità dopo il capovolgimento dipendono molto dal vento e dai precedenti movimenti di volo.

- 7K** Commutatore modalità: Premendo il tasto di commutazione modalità si possono scambiare le funzioni di comando Laterale e Virata con i rotori stazionari.
- 7L** Reset: Con i rotori stazionari mediante questo tasto è possibile ripristinare le regolazioni originarie.
- 7M** Calibrazione: Qualora il multicottero propenda fortemente in una direzione, si devono regolare i sensori di posizione. A tal fine si utilizza il tasto di calibrazione. Quindi posizionare il modellino su un appoggio piano e diritto e azionare brevemente una volta il tasto. Il LED di stato lampeggia brevemente una volta. Se l'elicottero non va dritto, i sensori non sono stati azzerati correttamente e il modellino tenderà in una direzione.

## INDICAZIONI PER UN VOLO SICURO

### CONSIGLI GENERALI DI VOLO:

- Posizionare sempre il multicottero su una superficie piana. Una superficie irregolare può influenzare negativamente l'avvio del multicottero.
- Spostare sempre il regolatore di controllo lentamente e con attenzione.
- Mantenere sempre il multicottero entro il proprio raggio visivo e non guardare il radiocomando!
- Spostare leggermente il regolatore di corsa verso il basso appena il multicottero si solleva dal terreno. Per mantenere l'altezza di volo, adeguare la regolazione del regolatore di accelerazione.
- Se il multicottero scende, spostare il regolatore di corsa di nuovo verso l'alto.
- Se il multicottero sale, spostare il regolatore di corsa verso il basso.
- Per effettuare una curva in volo, basta semplicemente ruotare leggermente il regolatore nella direzione corrispondente. Nei primi utilizzi si è portati spesso ad utilizzare il multicottero con eccessivo impeto. Spostare sempre il regolatore di comando lentamente e con attenzione. Mai velocemente o all'indietro.
- Dopo la compensazione i principianti dovrebbero cercare di prendere confidenza con il regolatore di corsa. All'inizio, il multicottero non deve volare necessariamente dritto, è meglio procedere con tocchi leggeri sul regolatore di accelerazione per mantenere un'altezza costante a circa un metro da terra. Inizialmente è necessario imparare a comandare il multicottero per virare a destra e/o sinistra.

### STATO DELLA BATTERIA:

- Se il multicottero perde la spinta, la batteria è scarica. Atterrare per non precipitare.

### ATTENZIONE!

Per modelli di aerei ed elicotteri per volo in esterni dal 2005 è obbligatoria l'assicurazione. Informatevi presso il vostro assicuratore e accertatevi che l'assicurazione copra i modelli nuovi e quelli già in vostro possesso. Fatevi consegnare questa conferma per iscritto e conservatela. In alternativa è possibile richiedere una iscrizione di prova gratuita alla DMFV via Internet su [www.dmfv.aero](http://www.dmfv.aero) incl. assicurazione.

## 8 SOSTITUZIONE DELLE ELICHE

Se le pale del rotore del multicottero sono danneggiate, sostituirle. Procedere come segue:

**8A** Prima del montaggio assicurarsi di non invertire le pale. Il multicottero ha 3 eliche diverse, che si differenziano per colore e senso di rotazione. Se l'elica è montata invertita, l'elicottero non volerà. Le due eliche blu sono quelle anteriori. Prestare attenzione che le eliche siano inserite correttamente sull'albero motore. Il lato superiore è leggermente piegato verso il basso. Sul lato inferiore dell'elica è visibile una piccola „A” o „B”. In caso di montaggio errato, l'elicottero non vola.

**8B** Quindi estrarre con attenzione l'elica dall'albero del motore.

**8C** Inserire la nuova elica con attenzione sull'albero e serrare la vite di fissaggio con cautela in senso orario.

- Lato anteriore, superiore, **bianca**
- Lato anteriore, inferiore, **rossa**
- Lato posteriore destro, **rossa**
- Lato posteriore sinistro, **bianca**

### Attenzione:

Il lato dell'elica con la „A” o „B” incisa deve essere rivolto verso il basso.

### Direzione di volo

I due rotori sovrapposti sono anteriori.



## ELIMINAZIONE DEI GUASTI

**Problema:** Le eliche non si muovono.

**Causa:**

- Il tasto ON/OFF è su „OFF”.
- Batteria scarica e/o esaurita.

**Soluzione:**

- Portare l'interruttore ON/OFF su "ON".
- Ricaricare la batteria.

**Problema:** Il multicottero si ferma senza motivo durante il volo e cade.

**Causa:**

- La batteria è scarica.

**Soluzione:**

- Ricaricare la batteria.

**Problema:** Non si riesce a controllare il multicottero con il radiocomando.

**Causa:**

- Il tasto ON/OFF è su „OFF”.
- Le batterie sono posizionate in modo scorretto.
- Le batterie non hanno energia sufficiente.

**Soluzione:**

- Portare l'interruttore ON/OFF su "ON".
- Verificare la corretta posizione delle batterie.
- Inserire batterie nuove.

**Problema:** Il multicottero ruota solo attorno al proprio asse verticale o si capovolge dall'inizio.

**Causa:**

- Errata disposizione delle eliche.

**Soluzione:**

- Montare le eliche come descritto nelle istruzioni.

**Problema:** Il multicottero vola senza alcun looping.

**Causa:**

- Batteria troppo scarica.

**Soluzione:**

- Ricaricare la batteria.

Per ulteriori suggerimenti visitare il sito internet [www.revell-control.de](http://www.revell-control.de).

## ISTRUZIONI DI MANUTENZIONE

Per informazioni sugli ordini e consigli su come sostituire i pezzi di ricambio, nonché altre informazioni utili su tutti i modelli Revell Control consultate il sito [www.revell-control.de](http://www.revell-control.de).



