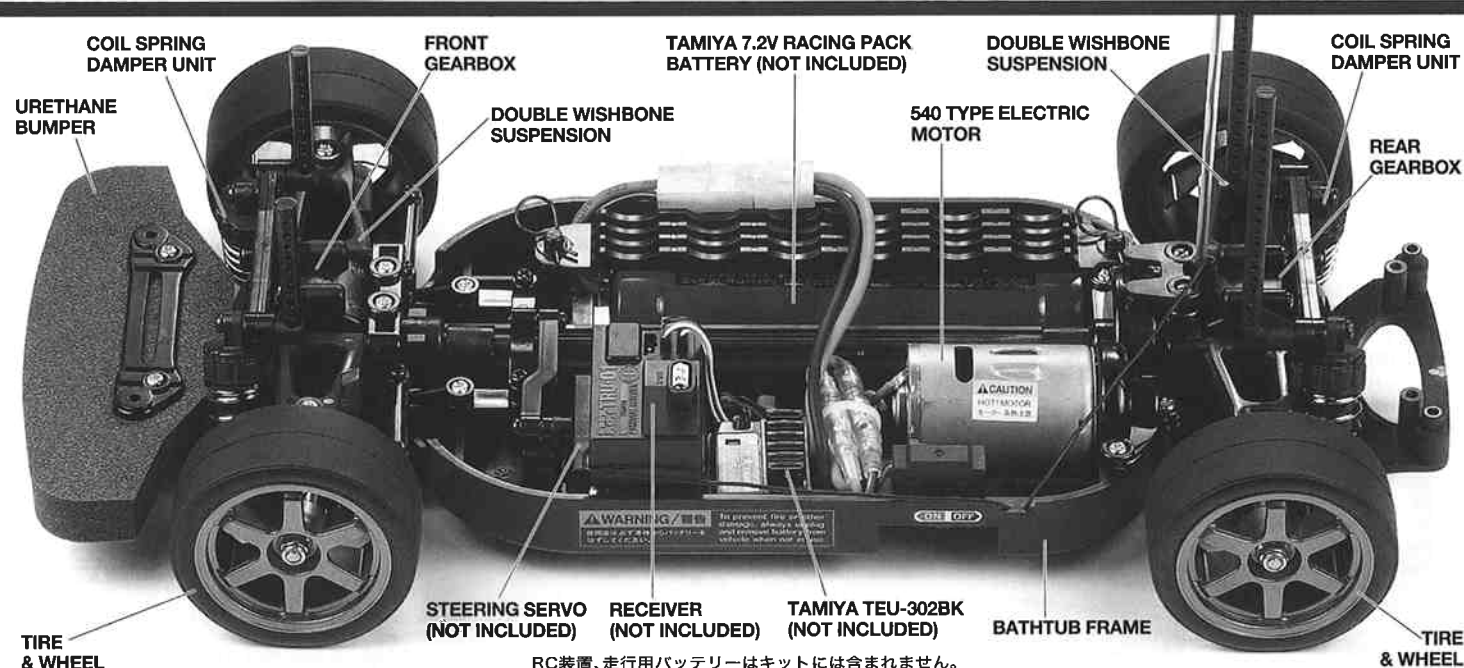
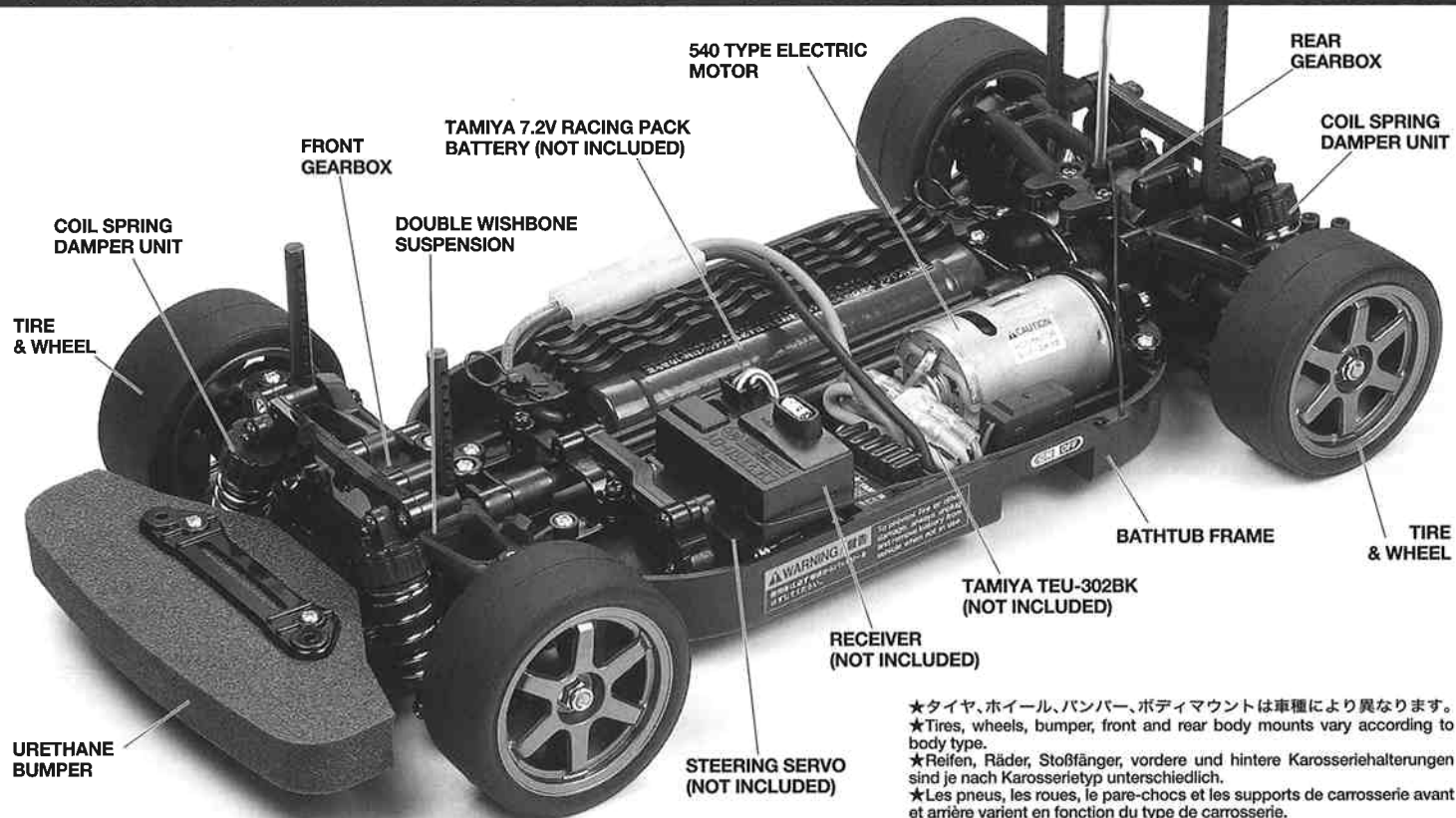


TT-01

1/10 電動4WDレーシングカーシャーシキット
シャフトドライブ4WD TT-01 シャーシ
SHAFT DRIVEN 4WD

CHASSIS

1/10th SCALE R/C 4WD RACING CAR CHASSIS



TAMIYA, INC.



3-7, ONDAWARA, SHIZUOKA-CITY, JAPAN.

TT-01 CHASSIS SHAFT DRIVEN 4WD

●小学生や組み立てにできない方は、模型にくわいの方にお手伝いをお願いしてください。

組み立てる前に用意する物 ITEMS REQUIRED ERFORDERLICHES ZUBEHÖR OUTILLAGE NECESSAIRE

《ラジオコントロールメカ》

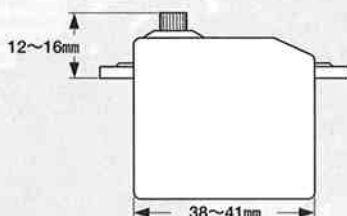
このRCカーには、タミヤ・エクスペックGT-1プロボセット (ESC付き2チャンネルプロボ) をおすすめします。また、タミヤC.P.R.ユニット (受信機とESC一体型) も使用できます。取り扱いについては、それぞれの説明書をご覧ください。

《走行用バッテリー・充電器》

このキットはタミヤ・バッテリー7.2Vカスタムパックおよびレーシングパック専用です。専用充電器とともにご用意ください。

《使用できるサーボの大きさ》

SUITABLE SERVO SIZE
GRÖSSE DER SERVOS
DIMENSIONS MAX DES SERVOS



RADIO CONTROL UNIT

Tamiya EXPEC GT-1 R/C system (2-channel R/C unit with electronic speed controller) is recommended for this model. Tamiya C.P.R. Unit (electronic speed controller with receiver) is also compatible.

★Refer to the instruction manual included with the R/C unit.

POWER SOURCE

This kit is designed to use a Tamiya 7.2V Custom Pack or Racing Pack. Charge battery according to manual supplied with battery.

RC-EINHEITEN

Das Tamiya EXPEC GT-1 R/C System (2-Kanal RC-Einheit mit elektronischem Fahrgregler) wird für dieses Modell empfohlen. Die Tamiya C.P.R. Einheit (ein mit dem Empfänger kombinierter Fahrgregler) kann ebenfalls verwendet werden.

★Beachten Sie sich bitte die der RC-Einheit beigelegte Gebrauchsanweisung.

STROMQUELLE

Für diesen Bausatz benötigt man den Tamiya 7,2V Custom Pack oder Racing Pack. Den Akku gemäß Anweisung aufladen.

RADIOCOMMANDE

L'ensemble Tamiya EXPEC GT-1 (ensemble R/C 2 voies avec variateur électronique) est recommandé pour ce modèle. Un élément de réception C.P.R. Tamiya (combiné récepteur/variableur) est également utilisable.

★Se référer au manuel d'instructions de l'ensemble R/C.

BATTERIE DE PROPULSION

Le moteur qui équipe ce modèle peut être alimenté par un pack d'accus batterie Tamiya 7,2V Custom ou Racing. Charger le pack selon les indications du manuel du pack et du chargeur.

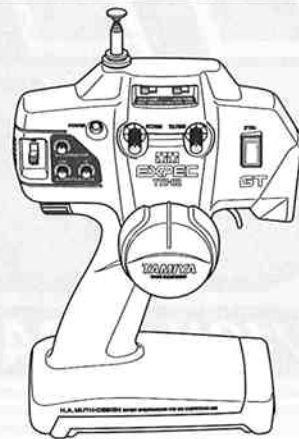
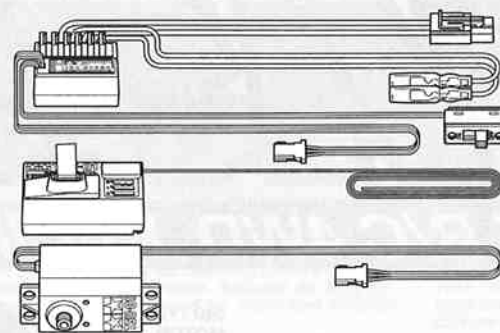
タミヤ・エクスペックGT-1プロボ / ESC(FETアンブ)付き

Tamiya EXPEC GT-1 2-channel R/C system

Tamiya EXPEC GT-1 2-Kanal R/C System

Ensemble R/C Tamiya EXPEC GT-1 2 voies

(※ESCはエレクトロニックスピードコントローラーの略です。)

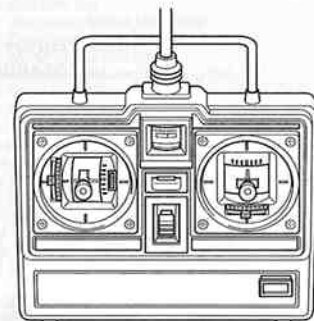
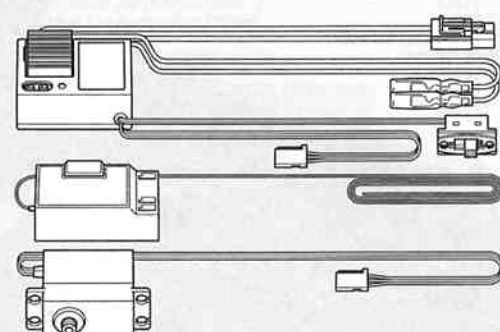


ESC(FETアンブ)付き2チャンネルプロボ

2-channel R/C unit with electronic speed controller

2-Kanal RC-Einheit mit elektronischem Fahrgregler

Ensemble R/C 2 voies avec variateur électronique



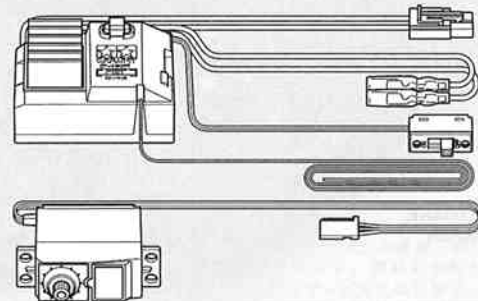
★ホイールタイプ送信機も選べます。
★Wheel type transmitter is also available.
★Ein Lenkrad-Sender kann auch verwendet werden.
★Un émetteur de type volant est également utilisable.

タミヤ・C.P.R.ユニット

Tamiya C. P. R. Unit

Tamiya C. P. R. Einheit

Élément de réception C. P. R. Tamiya



タミヤ7.2Vレーシングパック

Tamiya 7.2V Racing Pack

Tamiya 7,2V Racing Pack

Batterie Tamiya 7,2V Racing

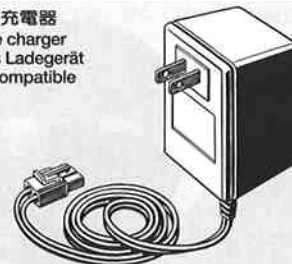


7.2V専用充電器

Compatible charger

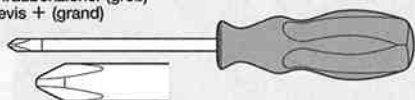
Geeignetes Ladegerät

Chargeur compatible

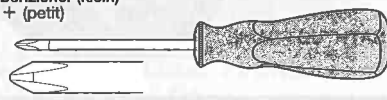


《用意する工具》TOOLS RECOMMENDED / BENÖTIGTE WERKZEUGE / OUTILLAGE

+ ドライバー(大)
+ Screwdriver (large)
+ Schraubenzieher (groß)
Tournevis + (grand)



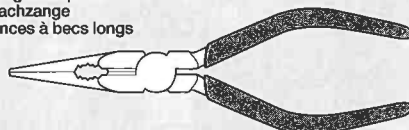
+ ドライバー(小)
+ Screwdriver (small)
+ Schraubenzieher (klein)
Tournevis + (petit)



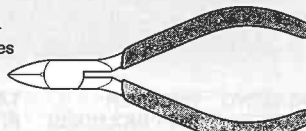
ピンセット
Tweezers
Pinzette
Précettes



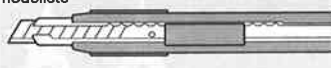
ラジオベンチ
Long nose pliers
Flachzange
Pincès à becs longs



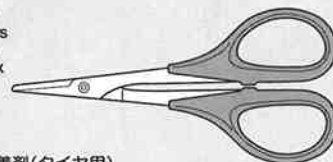
ニッパー
Side cutters
Seitenschneider
Pincès coupantes



クラフトナイフ
Modeling knife
Modellbaumesser
Couteau de modéliste



はさみ
Scissors
Schere
Ciseaux



瞬間接着剤(タイヤ用)
Instant cement
Sekundenkleber
Colle rapide



★この他に、セロファンテープ、ヤスリや柔らかい布があると便利です。
★Cellophane tape, file and soft cloth will also assist in construction.
★Hilfreich für den Zusammenbau können sein: Tesafilm, Feile, weiches Tuch.
★Ruban adhésif, lime et chiffon doux seront également utiles.



●組み立てる前に説明図を必ずお読みください。また、保護者の方もお読みください。



●小さなお子様のいる場所での工作はおやめください。小さな部品やビニール袋を口に入れたる危険があります。

CAUTION

- Read carefully and fully understand the instructions before commencing assembly. A supervising adult should also read the instructions if a child assembles the model.
- When assembling this kit, tools including knives are used. Extra care should be taken to avoid personal injury.
- Read and follow the instructions supplied with paints and/or cement, if used (not included in kit).
- Keep out of reach of small children. Children must not be allowed to put any parts in their mouths, or pull vinyl bag over their heads.



●小学生やうまく組み立てられない方は、保護者の方やRCカーにくわしい方にお手伝いをお願いしてください。



●工具で固い物を切らないでください。刃が折れるなどの危険があります。

VORSICHT

- Bevor Sie mit dem Zusammenbau beginnen, sollten Sie alle Anweisungen gelesen und verstanden haben. Falls ein Kind das Modell zusammenbaut, sollte ein beaufsichtigender Erwachsener die Bauanleitung ebenfalls gelesen haben.
- Beim Zusammenbau dieses Bausatzes werden Werkzeuge einschließlich Messer verwendet. Zur Vermeidung von Verletzungen ist besondere Vorsicht angebracht.
- Wenn Sie Farben und/oder Kleber verwenden (nicht im Bausatz enthalten), beachten und befolgen Sie die dort beiliegenden Anweisungen.
- Bausatz von kleinen Kindern fernhalten. Verhüten Sie, daß Kinder irgendwelche Bauteile in den Mund nehmen oder Plastiktüten über den Kopf ziehen.



●色を塗る時や、接着剤を使う場合は必ず窓を開けて換気に注意してください。

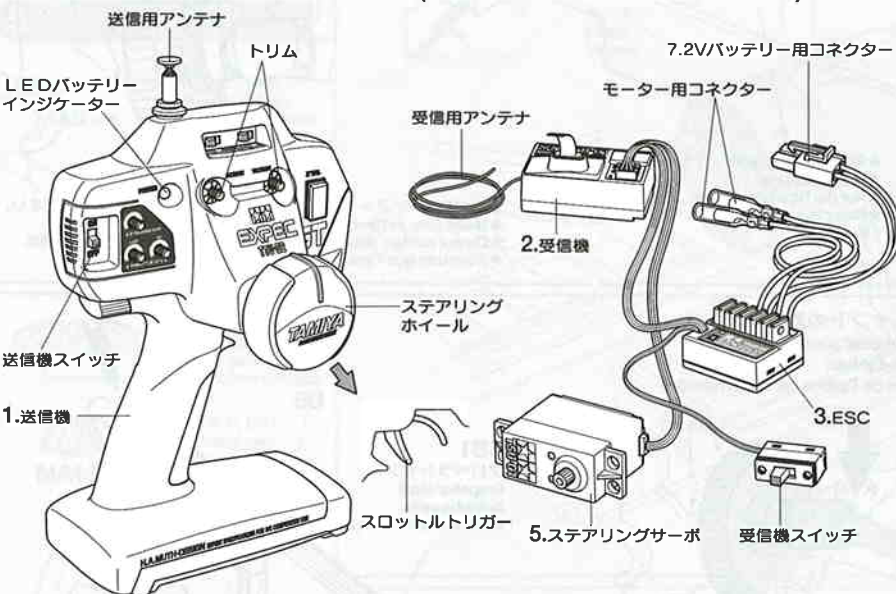


●組み立てる時はまわりに注意してください。また、工具を振り回すようなことはやめてください。

PRECAUTIONS

- Bien lire et assimiler les instructions avant de commencer l'assemblage. La construction du modèle par un enfant doit s'effectuer sous la surveillance d'un adulte.
- L'assemblage de ce kit requiert de l'outillage, en particulier des couteaux de modélisme. Manier les outils avec précaution pour éviter toute blessure.
- Lire et suivre les instructions d'utilisation des peintures et ou de la colle, si utilisées (non incluses dans le kit).
- Garder hors de portée des enfants en bas âge. Ne pas laisser les enfants mettre en bouche ou sucer les pièces, ou passer un sachet vinyl sur la tête.

《タミヤ・エクスペックGT-1プロボ / ESC (FETアンプ) 付き》
TAMIYA EXPEC GT-1 2-CHANNEL R/C SYSTEM (WITH ELECTRONIC SPEED CONTROLLER)



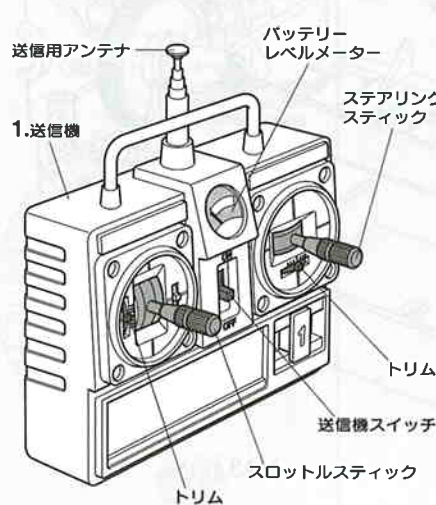
《2チャンネルプロボの名称》

1. ●送信機 = コントロールボックスとなるもので、ステアリング、スロットルの操作を電波信号に変えて発信します。
2. ●受信機 = 送信機からの電波を受け、それをアンプやサーボにつたえます。
3. ●ESC (FETアンプ) = 受信機が受けた電波信号を電気的な信号に変え、車のスピードをコントロールします。
4. ●C.P.R.ユニット = FETアンプと受信機が一体となったものです。
5. ●ステアリングサーボ = 受信機が受けた電波信号を機械的な動きに変え、ハンドルを切ります。

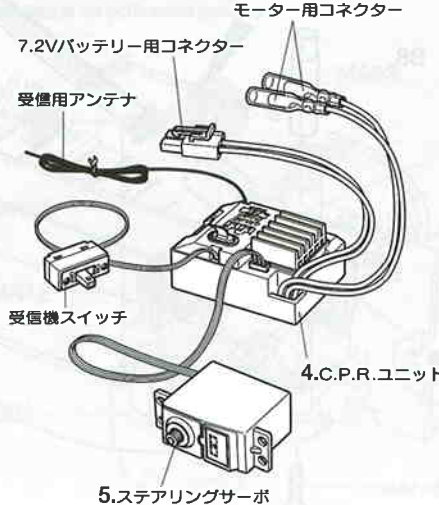
COMPOSITION OF 2 CHANNEL R/C UNIT

1. ●Transmitter: Serves as control box. Steering wheel/stick and throttle trigger/stick movements are transformed into radio signals which are transmitted through the antenna.
2. ●Receiver: Accepts signals from the transmitter and converts them into pulses that operate the model's servo and speed controller.
3. ●Electronic speed controller: Accepts signals received from the receiver and controls the current going to the motor.
4. ●C.P.R. Unit: The electronic speed controller is combined with the receiver in this unit.
5. ●Steering servo: Transforms signals received from the receiver into mechanical movements.

《スティックタイプ送信機》
STICK TYPE TRANSMITTER



《C.P.R. ユニット》
C.P.R. UNIT



ZUSAMMENSTELLUNG DER 2-KANAL RC-EINHEIT

1. ●Sender: Dient als Steuergerät. Lenkrad/-knüppel- und Gaszuggriff/-knüppelbewegungen werden in Funksignalen umgewandelt und über die Antenne ausgesendet.
2. ●Empfänger: Der Empfänger nimmt die Signale des Senders auf und wandelt sie in Steuerimpulse für das Lenkservo und den Fahrgler um.
3. ●Elektronischer Fahrgler: Erhält Steuersignale vom Empfänger und regelt den zum Motor fließenden Strom.
4. ●C.P.R.-Einheit: Der Elektronische Fahrgler ist im Empfänger integriert.
5. ●Lenkservo: Wandelt die vom Empfänger kommenden Lenksignale in mechanische Bewegung um.

COMPOSITION D'UN ENSEMBLE R/C 2 VOIES

1. ●Emetteur: sert de boîtier de commande. Les actions sur le manche de direction/volant ou sur le manche de gaz/gâchette sont converties en signaux radio transmis par le biais de l'antenne.
2. ●Récepteur: capte les signaux de l'émetteur, les convertit en impulsions et contrôle les mouvements du(des) servo(s) et le variateur électronique de vitesse.
3. ●Variateur électronique de vitesse: reçoit un signal du récepteur et régule la quantité de courant alimentant le moteur.
4. ●Unité C.P.R.: ensemble combinant récepteur et variateur électronique de vitesse.
5. ●Servo de direction: convertit les signaux émanant du récepteur en mouvements mécaniques.



作る前にならず
お読みください。
Read before assembly.
Erst lesen - dann bauen.
Lire avant assemblage.

★組み立てに入る前に説明図を最後までよく見て、全体の流れをつかんでください。
★お買い求めの際、また組み立ての前には必ず内容をお確かめください。万一不良部品、不足部品などありました場合には、お買い求めの販売店にご相談ください。
★小さなビス、ナット類が多く、よく似た形の部品もあります。図をよく見てゆっくり確実に組んでください。金具部品は少し多目に入っています。予備として使ってください。
このマークはグリスを塗る部分に指示しました。
必ず、グリスアップして、組みこんでください。

★Study the instructions thoroughly before assembly.
★There are many small screws, nuts and similar parts. Assemble them carefully referring to the drawings. To prevent trouble and finish the model with good performance, it is necessary to assemble each step exactly as shown.
Apply grease to the places shown by this mark.
Apply grease first, then assemble.

★Vor Baubeginn die Bauanleitung genau durchlesen.
★Viele kleine Schrauben und Muttern etc. müssen genau der Anleitung nach eingebaut werden. Exaktes Bauen bringt ein gutes Modell mit bester Leistung.
Stellen mit diesem Zeichen erst fetten, dann zusammenbauen.

★Assimilez les instructions parfaitement avant l'assemblage.
★Il y a beaucoup de petites vis, d'écrous et de pièces similaires. Les assembler soigneusement en se référant aux dessins. Pour éviter les erreurs suivre les stades du montage dans l'ordre indiqué.
Graisser les endroits indiqués par ce symbole.
Graisser d'abord, assembler ensuite.

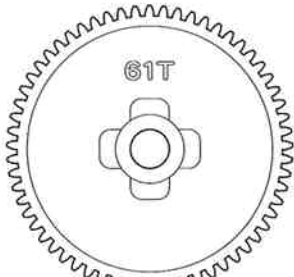
※の部品はキットには含まれていません。
Parts marked ※ are not included in kit.
Teile mit ※ sind im Bausatz nicht enthalten.
Les pièces marquées ※ ne sont pas incluses dans le kit.

A

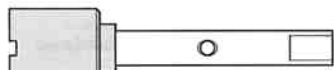
1 ~ 10
袋詰Aを使用します
BAG A / BEUTEL A / SACHET A

1

- MA9** ×1 2×10mmシャフト
Shaft
Achse
Axe
- RB1** ×1 1150プラベアリング
Plastic bearing
Plastik-Lager
Palier en plastique
- GB2** ×1 スパーギヤストッパー
Spur gear stopper
Stirnrad-Mitnehmer
Cale de pignon intermédiaire



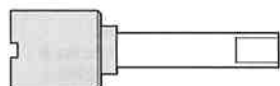
- GB5** 61Tスパーギヤ
61T Spur gear
61Z Stirnradgetriebe
Pignon intermédiaire 61 dents



- SB2** リヤプロペラジョイント
Rear propeller joint
Hinteres Antriebs-Gelenk
Accouplement d'arbre de transmission arrière

2

- MA3** ×2 3×10mmⅢタッピングビス
Tapping screw
Schneidschraube
Vis taraudeuse



- SB3** フロントプロペラジョイント
Front propeller joint
Vorderes Antriebs-Gelenk
Accouplement d'arbre de transmission avant

タミヤニュースを読もう

タミヤニュースはモデル作りの情報誌として多くの方に愛読されています。ご希望の方は模型店でおたずね下さい。当社より定期購読する方法もあります。

1 《スパーギヤの取り付け》 Attaching spur gear Einbau des Stirnrads Fixation du pignon intermédiaire

シャーシ
Chassis
Châssis

GB2 スパーギヤストッパー
Spur gear stopper
Stirnrad-Mitnehmer
Cale de pignon intermédiaire

GB5 61Tスパーギヤ
61T Spur gear
Stirnradgetriebe
Pignon intermédiaire

★前後の向きに注意してください。
★Note direction.
★Auf die Richtung achten.
★Noter le sens.

★2×10mmシャフト (MA9) を落とさないように注意してください。
★Make sure 2×10mm (MA9) shaft does not fall off.
★Darauf achten, dass die 2×10mm (MA9) Achse nicht herausfällt.
★S'assurer que l'axe 2×10mm (MA9) ne tombe pas.

2 《プロペラシャフトの取り付け》 Attaching propeller shaft Antriebswelle-Einbau Mise en place de l'arbre de transmission

SB1 プロペラシャフト
Propeller shaft
Antriebswelle
Arbre de transmission

B8

SB3

MA3 3×10mm

MA3 3×10mm

3

3×6mm丸ビス
Screw
Schraube
Vis
MA4 ×2

3mmイモネジ
Grub screw
Madenschraube
Vis pointeau
MA5 ×1

19Tピニオンギヤ
19T Pinion gear
19Z Motorritzel
Pignon moteur 19 dents
MA10 ×1

MA14 モータープレート
×1
Motor plate
Motor-Platte
Plaquette-moteur

3 《モーターの組み立て》
Attaching motor parts
Befestigung der Motor-Anbauteile
Fixation des pièces du moteur

★ゴムチューブを取り外します。
★Remove rubber tubing.
★Gummischlauch entfernen.
★Enlever le tube en caoutchouc.

六角棒レンチ
Hex wrench
Imbusschlüssel
Clé Allen

MA5 3mm

MA4 3×6mm

MA10 19T

MA14

A9

モーター
Motor
Moteur

★向きに注意します。
★Note direction.
★Auf die Richtung achten.
★Noter le sens.

★シャフトの平らな部分に締め込みます。
★Firmly tighten on shaft flat.
★Auf der flachen Seite des Schaftes festziehen.
★Bloquer sur le méplat de l'arbre.

MA5 3mm

MA10 19T

15mm

4

3×10mmタッピングビス
Tapping screw
Schneidschraube
Vis taraudeuse
MA2 ×4

4 《モーターの取り付け》
Attaching motor
Motor-Einbau
Fixation du moteur

★コードの端子部分を曲げます。
★Bend terminals as shown.
★Anschlusskabel wie abgebildet biegen.
★Orienter les câbles comme indiqué.

MA2 3×10mm

A12

モーター
Motor
Moteur

《ギヤ比》
Gear ratio
Getriebeübersetzung
Rapport de pignonerie

19T標準 (8.35)

20T (7.93)

21T (7.55)

22T (7.21)

★別売のピニオンギヤ (SP.356,357) に交換することでギヤ比を変えることができます。この時A9とモーターを止める位置が違うので上図を参考に取り付けてください。またピニオンを交換する場合、必ずフルベアリング (OP.497) にしてください。
★You can change gear ratio using (50356, 50357) optional pinion gear set (available separately). When using optional pinion gear set, adjust motor position referring to the illustration above and attach ball bearing set (53497).
★Bei Verwendung des (getrennt erhältlichen) Zusatz-Ritzelsets (50356, 50357) kann die Getriebeübersetzung geändert werden. Wird vom Zusatz-Ritzelset Gebrauch gemacht, ist die Motorposition entsprechend obiger Abbildung einzustellen und das Kugellager-Set (53497) einzubauen.
★Vous pouvez changer le rapport de pignonerie en utilisant les sets (50356, 50357) de pignons optionnels (disponibles séparément). Lors de l'utilisation de ces pièces, régler la position du moteur en se référant à l'illustration ci-dessus et employer les roulements à billes du set 53497.

5

2×8mmタッピングビス
Tapping screw
Schneidschraube
Vis taraudeuse
MA6 ×3

MA11 ×1
ベベルシャフト
Star shaft
Stern-Achse
Support de satellite

MA12 ×2
ベベルギヤ (大)
Large bevel gear
Kegelrad groß
Grand pignon conique

MA13 ×3
ベベルギヤ (小)
Small bevel gear
Kegelrad klein
Petit pignon conique

GB3 ×1
デフキャリア
Differential gear case
Differentialgehäuse
Carter de différentiel

GB4 ×1
リングギヤ
Ring gear
Tellerrad
Couronne

5 《リヤデフギヤの組み立て》
Differential gear assembly (rear)
Zusammenbau des Differentialgetriebes (hinten)
Assemblage du différentiel (arrière)

MA6 2×8mm

MA13

MA11

MA12

GB3

MA13

MA13


MA12

GB4

GB3 ×1
デフキャリア
Differential gear case
Differentialgehäuse
Carter de différentiel

GB4 ×1
リングギヤ
Ring gear
Tellerrad
Couronne

6

 3×12mmタッピングビス
Tapping screw
Schneidschraube
Vis taraudeuse
MA1 ×2

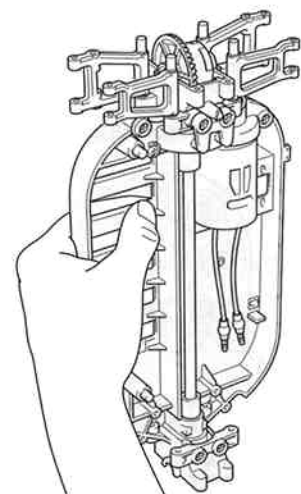
 RB1 1150
1150プラベアリング
Plastic bearing
Plastik-Lager
Palier en plastique
×1

 RB2 1280
1280メタル
Metal bearing
Metall-Lager
Palier en métal
×2

 GB1
ベベルピニオンギヤ
Bevel pinion gear
Kegelritzel
Pignon conique
×1

《ギヤケースの組み立て方》

Gear case assembly
Zusammenbau des Getriebegehäuses
Assemblage du carter




★アームやギヤを取り付ける時は図のようにシャーシを立てておこなうと楽に作業ができます。

★During some steps, standing chassis lengthwise makes assembly easier.

★Bei manchen Bauschritten macht senkrechtes Aufstellen des Chassis die Montage einfacher.

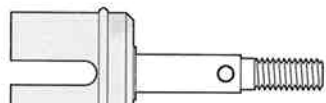
★Au cours de certaines étapes, tenir le châssis verticalement rend l'assemblage plus facile.

7

 3×12mmタッピングビス
Tapping screw
Schneidschraube
Vis taraudeuse
MA1 ×2

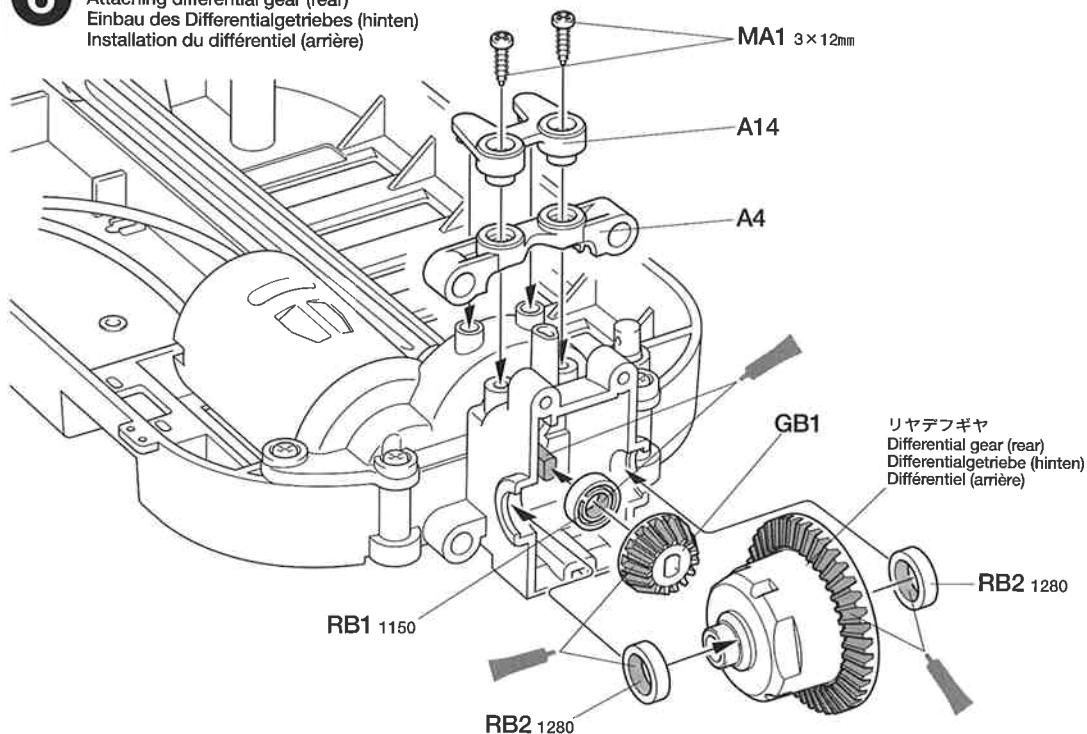
8

 RB1 1150
1150プラベアリング
Plastic bearing
Plastik-Lager
Palier en plastique
×2

 SB6 ×2
ホイールアクスル
Wheel axle
Radachse
Axe de roue

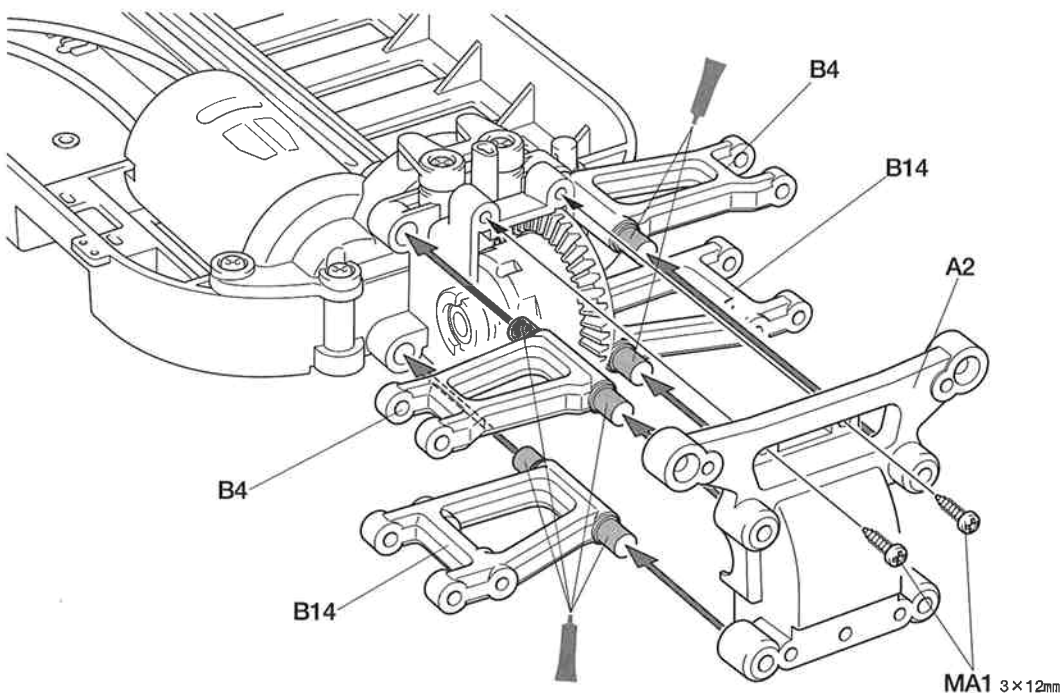
6

《リヤデフギヤの取り付け》 Attaching differential gear (rear) Einbau des Differentialgetriebes (hinten) Installation du différentiel (arrière)

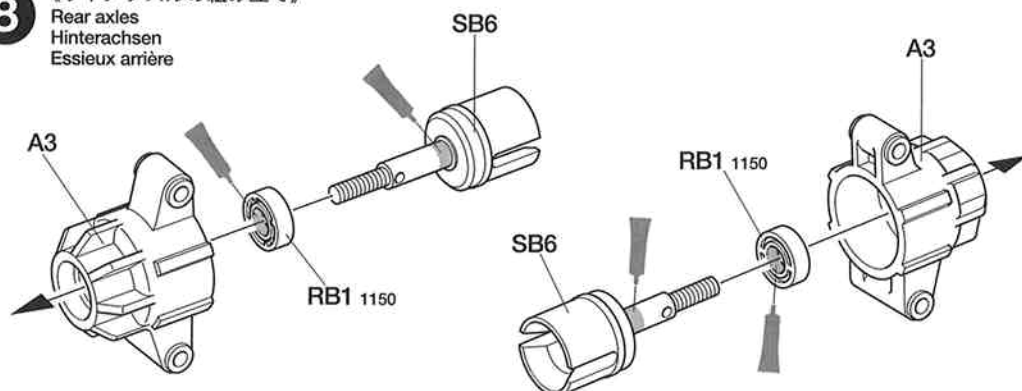
**7**

《リヤアームの取り付け》 Attaching rear arms Anbringung der hinteren Arme Fixation des triangles arrière

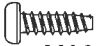
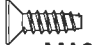
★リヤアーム (B4, B14) は図をよく見て形、向きに注意して取り付けてください。
★Note direction and shape of rear arms (B4 and B14).
★Auf Richtung und Aussehen der hinteren Arme (B4 und B14) achten.
★Noter le sens et la forme des triangles arrière (B4 et B14).

**8**




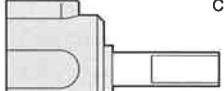
《リヤアクスルの組み立て》 Rear axles Hinterachsen Essieux arrière




9

- 
MA2 ×3 3×10mm タッピングビス
Tapping screw
Schneidschraube
Vis taraudeuse
- 
MA3 ×2 3×10mm III タッピングビス
Tapping screw
Schneidschraube
Vis taraudeuse

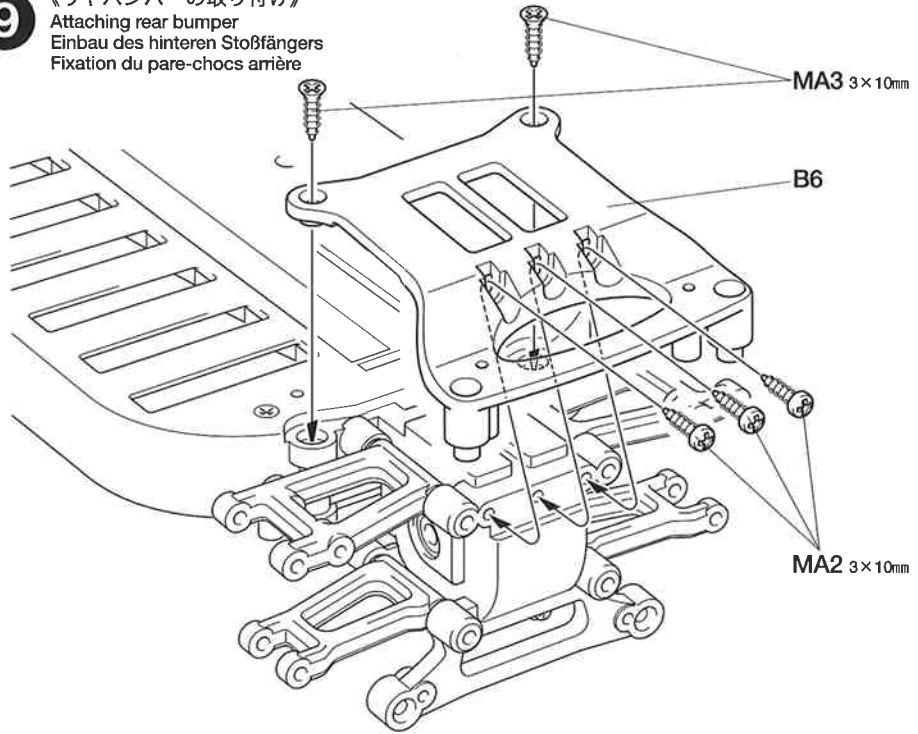
10

- 
MA3 ×2 3×10mm III タッピングビス
Tapping screw
Schneidschraube
Vis taraudeuse
- 
MA7 ×2 3×32mm スクリューピン
Screw pin
Schraubzapfen
Cheville à vis
- 
MA8 ×2 3×22mm スクリューピン
Screw pin
Schraubzapfen
Cheville à vis
- 
SB4 ×2 ギヤボックスジョイント
Gearbox joint
Getriebegehäuse-Gelenk
Accouplement de pont

- 
SB5 ×2 ドライブシャフト
Drive shaft
Achswelle
Arbre d'entraînement

9

《リアバンパーの取り付け》
Attaching rear bumper
Einbau des hinteren Stoßfängers
Fixation du pare-chocs arrière

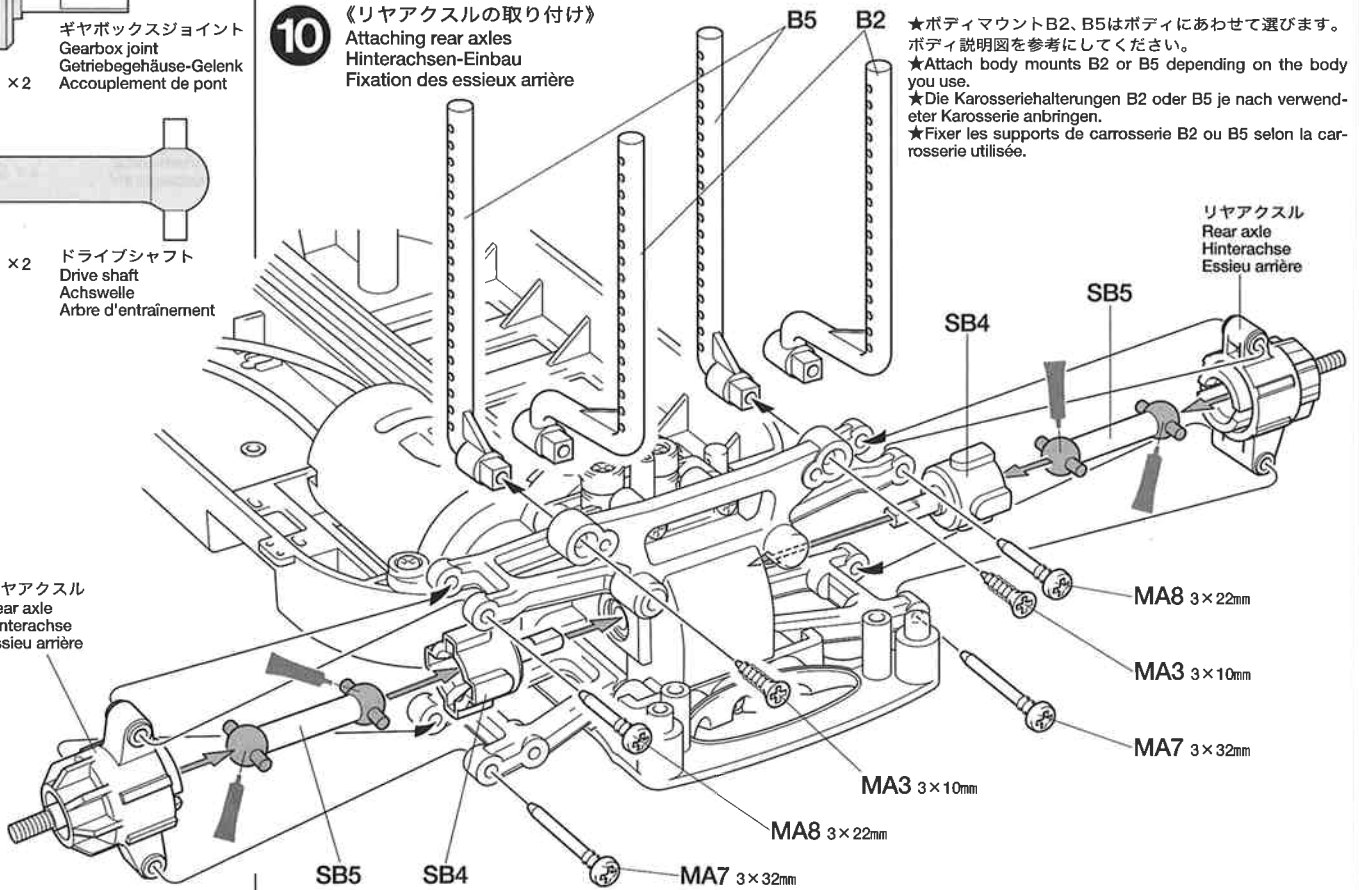


10

《リアアクスルの取り付け》
Attaching rear axles
Hinterachsen-Einbau
Fixation des essieux arrière

- ★ボディマウントB2、B5はボディにあわせて選びます。ボディ説明図を参考にしてください。
- ★Attach body mounts B2 or B5 depending on the body you use.
- ★Die Karosserierhalterungen B2 oder B5 je nach verwendeter Karosserie anbringen.
- ★Fixer les supports de carrosserie B2 ou B5 selon la carrosserie utilisée.

リアアクスル
Rear axle
Hinterachse
Essieu arrière



B

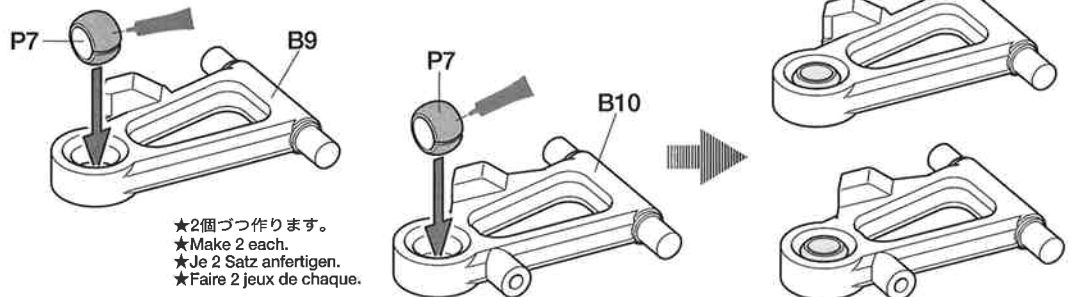
11~23

袋詰Bを使用します
BAG B / BEUTEL B / SACHET B

11

《フロントアームの組み立て》
Front arms
Vordere Arme
Triangles avant

- ★図のようにP7にグリスを付け、B9、B10に押し込みます。
- ★Apply grease to P7 and press into B9 and B10.
- ★Auf P7 Fett auftragen und es jeweils in B9 und B10 eindrücken.
- ★Appliquer de la graisse sur P7 puis emboîter dans les bras B9 et B10.



- ★2個づつ作ります。
- ★Make 2 each.
- ★Je 2 Satz anfertigen.
- ★Faire 2 jeux de chaque.

タミヤRCガイドブック

ラジオコントロールモデルをより楽しむ方へのガイドブックです。RCの基本的な知識、競技の仕方等詳しく解説、ご希望の方は模型店でおたずね下さい。

タミヤの総合カタログ

タミヤの全商品を掲載した総合カタログは年に一回発行。ご希望の方は模型店でおたずね下さい。

12

MA6 × 3
2×8mmタッピングビス
Tapping screw
Schneidschraube
Vis taraudeuse



MA11 × 1
ベベルシャフト
Star shaft
Stern-Achse
Support de satellite



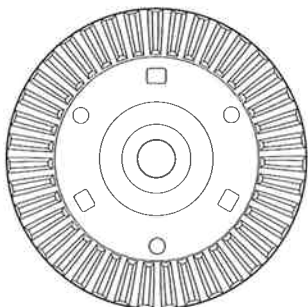
MA12 × 2
ベベルギヤ (大)
Large bevel gear
Kegelrad groß
Grand pignon conique



MA13 × 3
ベベルギヤ (小)
Small bevel gear
Kegelrad klein
Petit pignon conique



GB3 × 1
デフキャリア
Differential gear case
Differentialgehäuse
Carter de différentiel



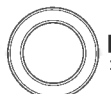
GB4 × 1
リングギヤ
Ring gear
Tellerrad
Couronne

13

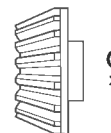
MA2 × 2
3×10mmタッピングビス
Tapping screw
Schneidschraube
Vis taraudeuse



RB1 × 2
1150プラベアリング
Plastic bearing
Plastik-Lager
Palier en plastique



RB2 × 2
1280メタル
Metal bearing
Metall-Lager
Palier en métal



GB1 × 1
ベベルピニオンギヤ
Bevel pinion gear
Kegelritzel
Pignon conique

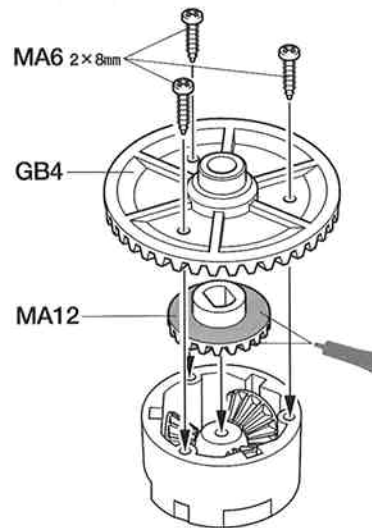
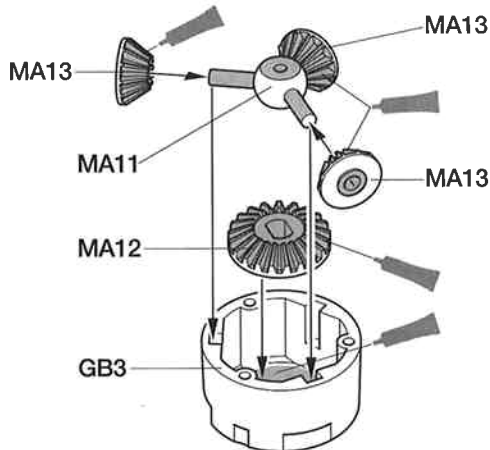
14

MA1 × 2
3×12mmタッピングビス
Tapping screw
Schneidschraube
Vis taraudeuse



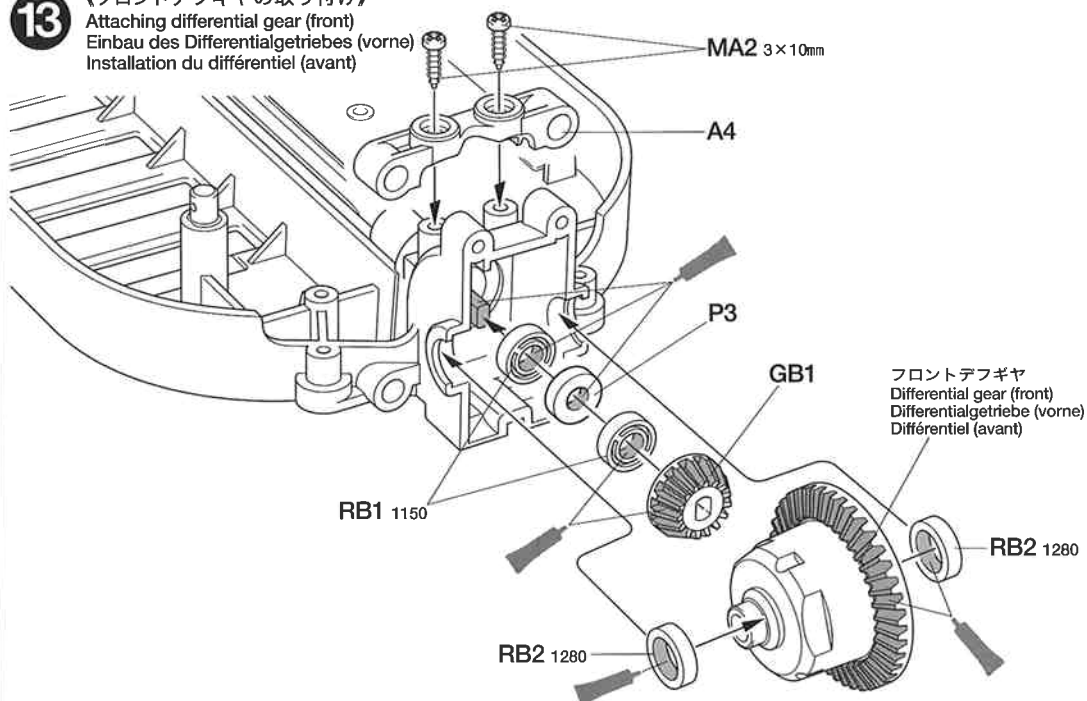
12

《フロントデフギヤの組み立て》
Differential gear assembly (front)
Zusammenbau des Differentialgetriebes (vorne)
Assemblage du différentiel (avant)



13

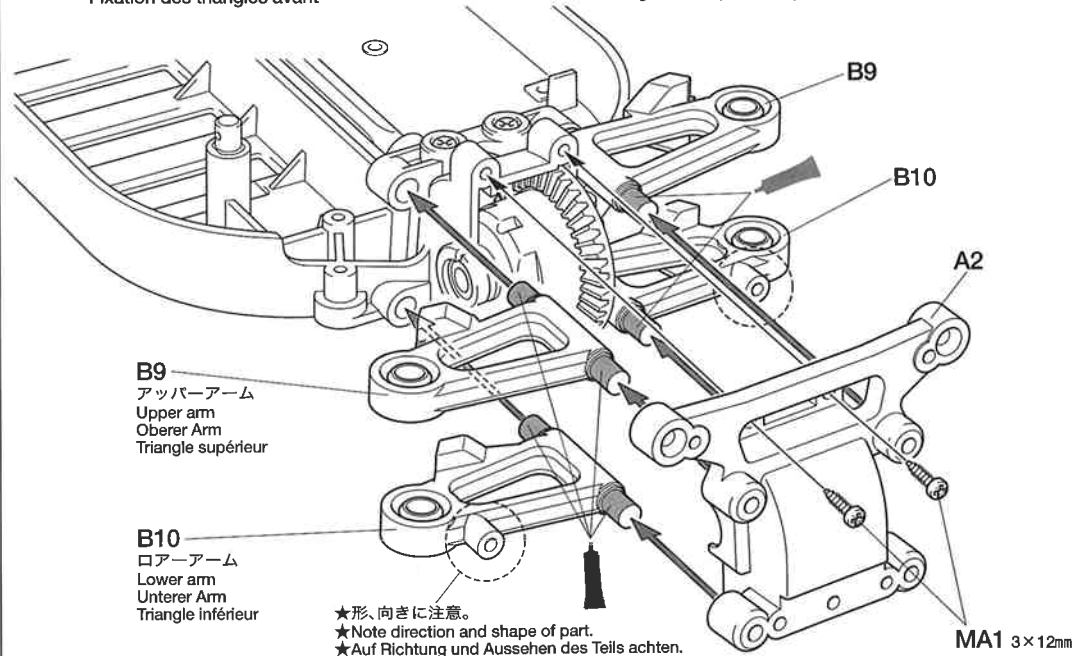
《フロントデフギヤの取り付け》
Attaching differential gear (front)
Einbau des Differentialgetriebes (vorne)
Installation du différentiel (avant)



14



《フロントアームの取り付け》
Attaching front arms
Anbringung der vorderen Arme
Fixation des triangles avant

★フロントアーム (B9、B10) は図をよく見て形、向きに注意して取り付けてください。
★Note direction and shape of front arms (B9 and B10).
★Auf Richtung und Aussehen der vorderen Arme (B9 und B10) achten.
★Noter le sens et la forme des triangles avant (B9 et B10).


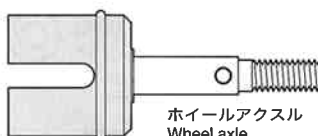


★形、向きに注意。
★Note direction and shape of part.
★Auf Richtung und Aussehen des Teils achten.
★Noter le sens et la forme de la pièce.

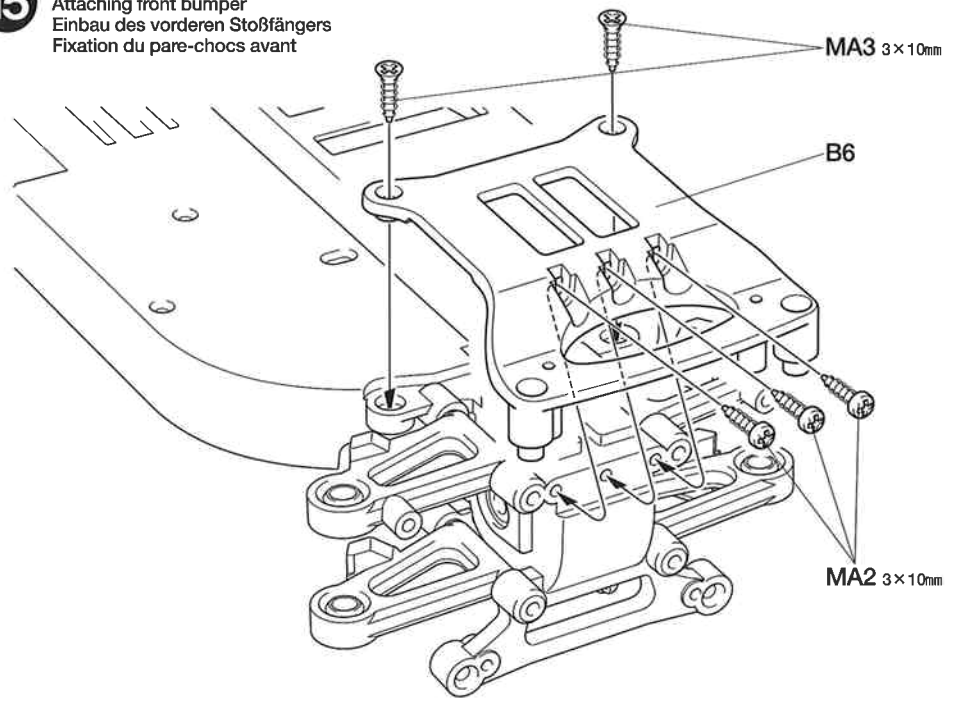
15

- 
 3×10mmタッピングビス
 Tapping screw
 Schneidschraube
 Vis taraudeuse
MA2 ×3
- 
 3×10mmⅢタッピングビス
 Tapping screw
 Schneidschraube
 Vis taraudeuse
MA3 ×2



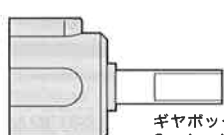
16

- 
 1150プラベアリング
 Plastic bearing
 Plastik-Lager
 Palier en plastique
RB1 ×2
- 
 ホイールアクスル
 Wheel axle
 Radachse
 Axe de roue
SB6 ×2

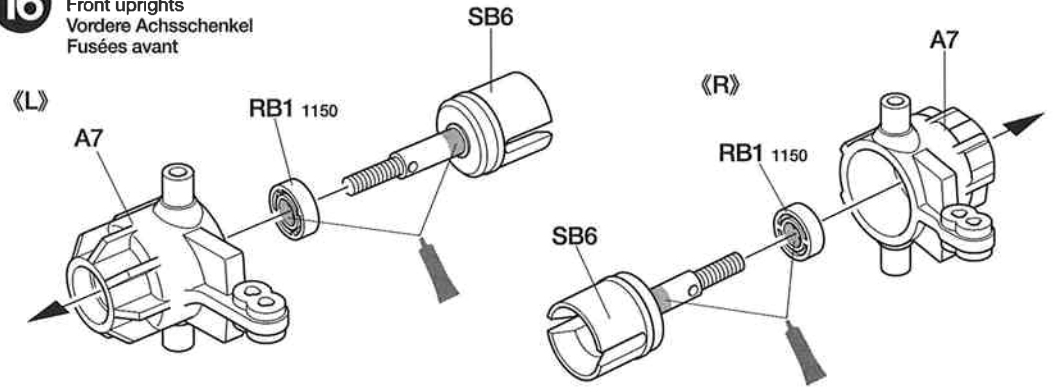
15 《フロントバンパーの取り付け》
 Attaching front bumper
 Einbau des vorderen Stoßfängers
 Fixation du pare-chocs avant



17

- 
 3×10mmタッピングビス
 Tapping screw
 Schneidschraube
 Vis taraudeuse
MA2 ×4
- 
 3×10mmⅢタッピングビス
 Tapping screw
 Schneidschraube
 Vis taraudeuse
MA3 ×2
- 
 ギヤボックスジョイント
 Gearbox joint
 Getriebegehäuse-Gelenk
 Accouplement de pont
SB4 ×2

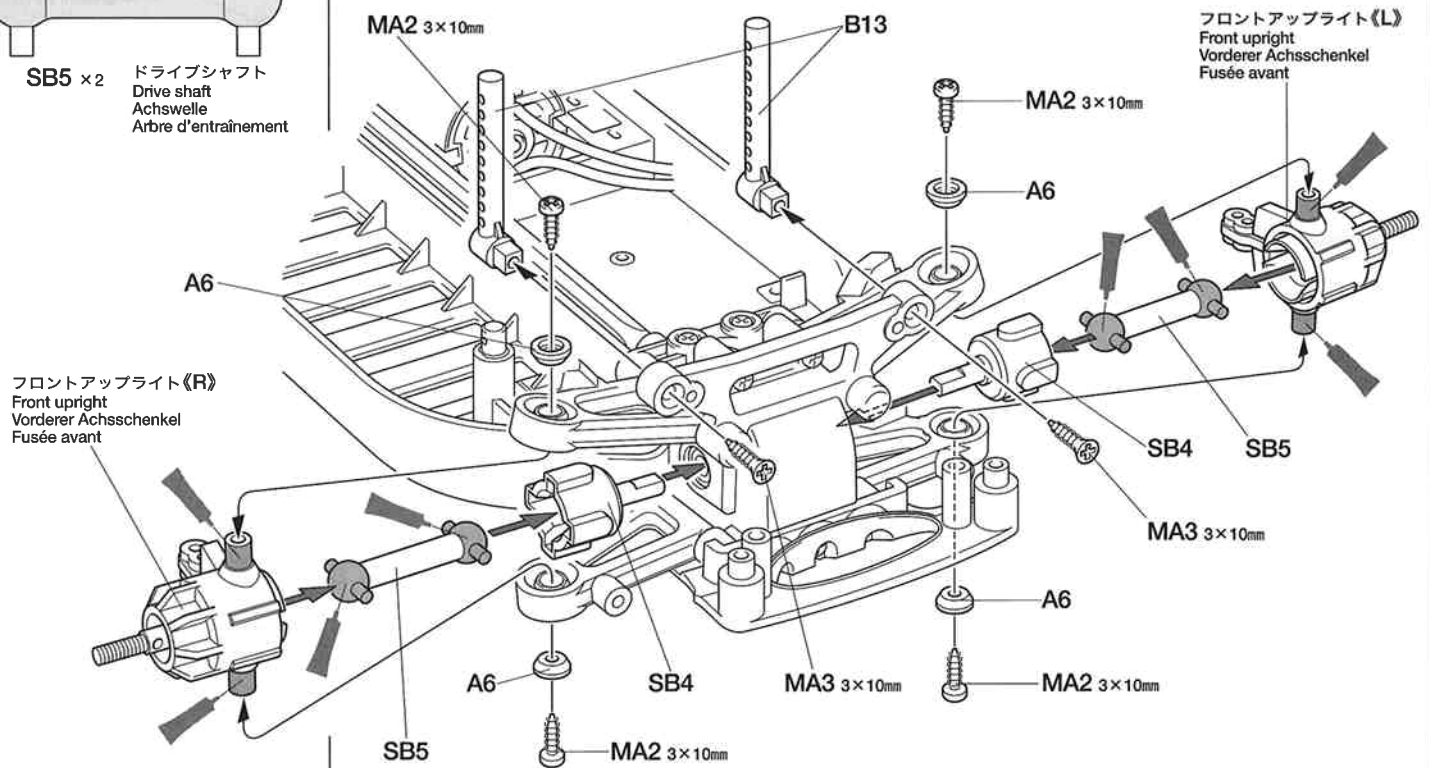
16 《フロントアップライトの組み立て》
 Front uprights
 Vordere Achsschenkel
 Fusées avant



17

- 
 ドライブシャフト
 Drive shaft
 Achswelle
 Arbre d'entraînement
SB5 ×2

17 《フロントアップライトの取り付け》
 Attaching front uprights
 Einbau der vorderen Achsschenkel
 Installation des fusées avant



18

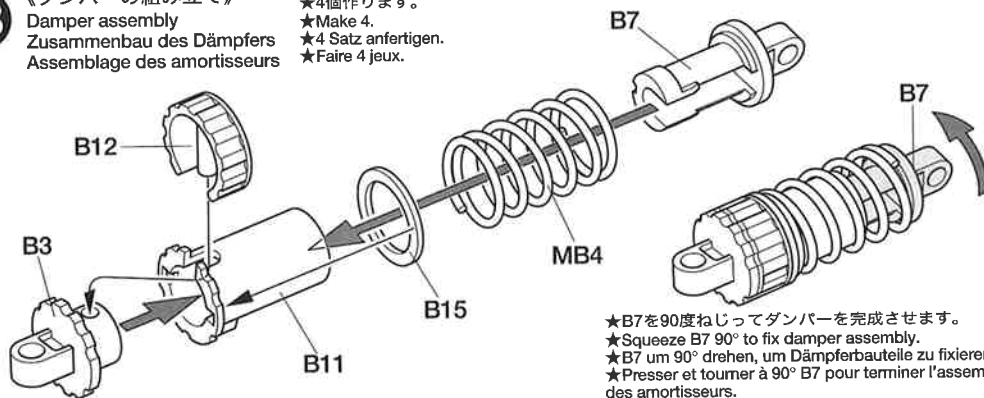


MB4
×4
コイルスプリング
Coil spring
Spiralfeder
Ressort hélicoïdal

18

《ダンパーの組み立て》
Damper assembly
Zusammenbau des Dämpfers
Assemblage des amortisseurs

- ★4個作ります。
- ★Make 4.
- ★4 Satz anfertigen.
- ★Faire 4 jeux.



- ★B7を90度ねじってダンパーを完成させます。
- ★Squeeze B7 90° to fix damper assembly.
- ★B7 um 90° drehen, um Dämpferbauteile zu fixieren.
- ★Presser et tourner à 90° B7 pour terminer l'assemblage des amortisseurs.

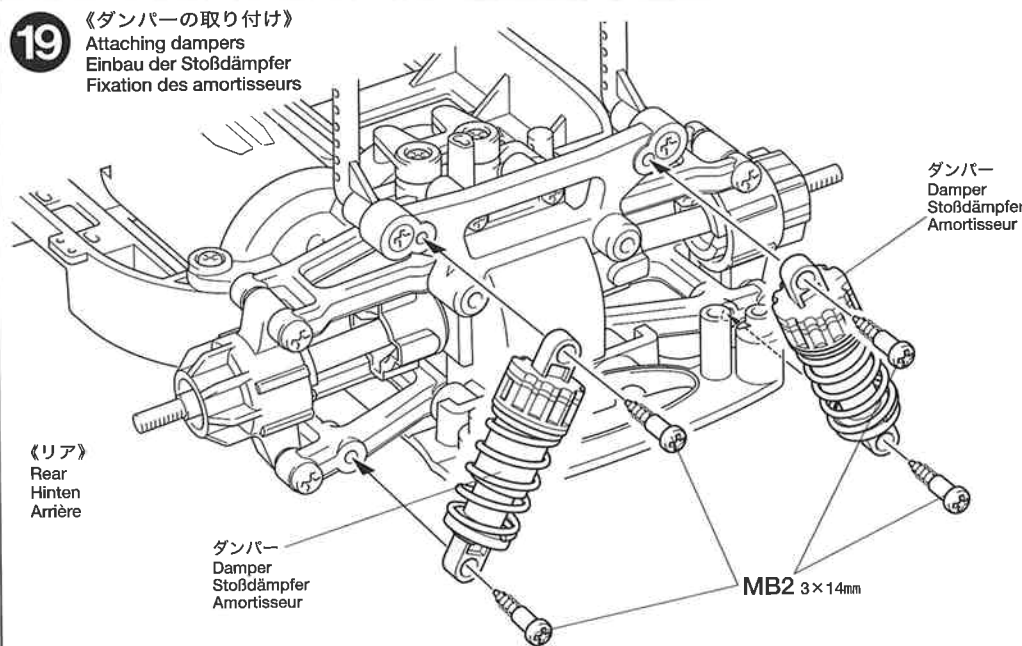
19



MB2 3×14mm段付タッピングビス
×8
Step screw
Paßschraube
Vis décollétée

19

《ダンパーの取り付け》
Attaching dampers
Einbau der Stoßdämpfer
Fixation des amortisseurs



《リア》
Rear
Hinten
Arrière

ダンパー
Damper
Stoßdämpfer
Amortisseur

MB2 3×14mm

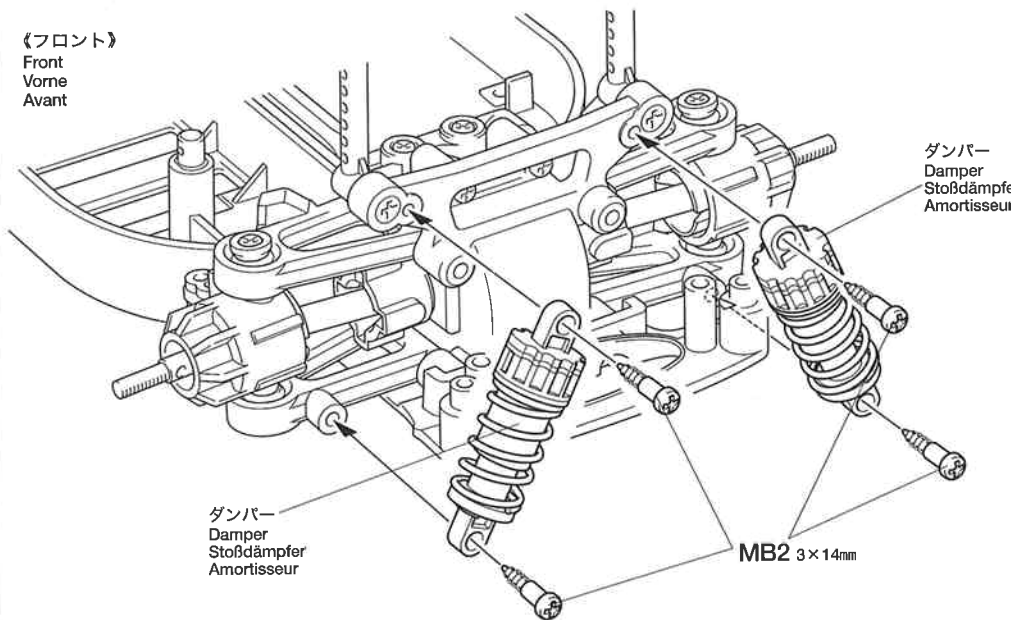
ダンパー
Damper
Stoßdämpfer
Amortisseur

20



MB2 3×14mm段付タッピングビス
×2
Step screw
Paßschraube
Vis décollétée

《フロント》
Front
Vorne
Avant



ダンパー
Damper
Stoßdämpfer
Amortisseur

MB2 3×14mm

ダンパー
Damper
Stoßdämpfer
Amortisseur

TAMIYA CRAFT TOOLS

良い工具選びは傑作づくりのための第一歩。本格派をめざすモデラーにふさわしいタミヤクラフトツール。耐久性も高く、使いやすい高品質な工具です。

SIDE CUTTER for PLASTIC

精密ニッパー
(プラスチック用)



ITEM 74001

LONG NOSE w/CUTTER

ラジオペンチ



ITEM 74002

ANGLED TWEEZERS

ツル首ピンセット



ITEM 74003

(+)SCREWDRIVER-L

プラスドライバー-L(5×100)



ITEM 74006

(+)SCREWDRIVER-M

プラスドライバー-M(4×75)



ITEM 74007

CRAFT KNIFE

クラフトカッター



ITEM 74013

CERAMIC GREASE

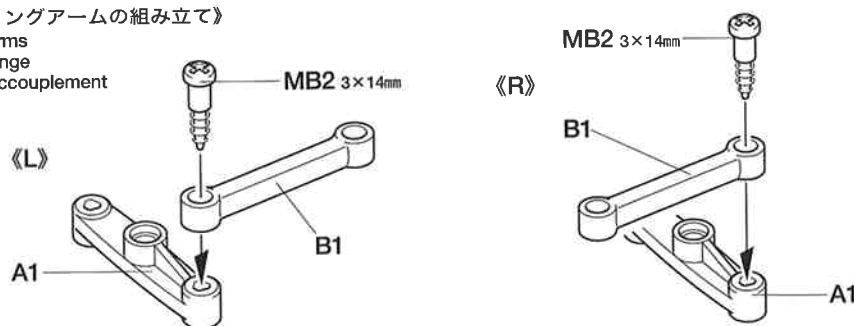
タミヤセラミックグリス

ファインセラミックの原料として使われるボロンナイトライドの微粒子を配合した高性能グリスです。特に歯車パーツに効果的。ギヤや軸受け、ジョイント部分などに付けて動きをなめらかにし、摩擦をおさえます。

This is a very effective ceramic grease formulated with Boron Nitride and is ideal for lubricating all gears, bearings and joints on radio control cars. Reduces friction and prolongs life of parts.

20

《ステアリングアームの組み立て》
Steering arms
Lenkgestänge
Barres d'accouplement



MB2 3×14mm

《R》

MB2 3×14mm

B1

《L》

B1

A1

A1

21

3×10mmタッピングビス
Tapping screw
Schneidschraube
Vis taraudeuse
MA2 ×2

22

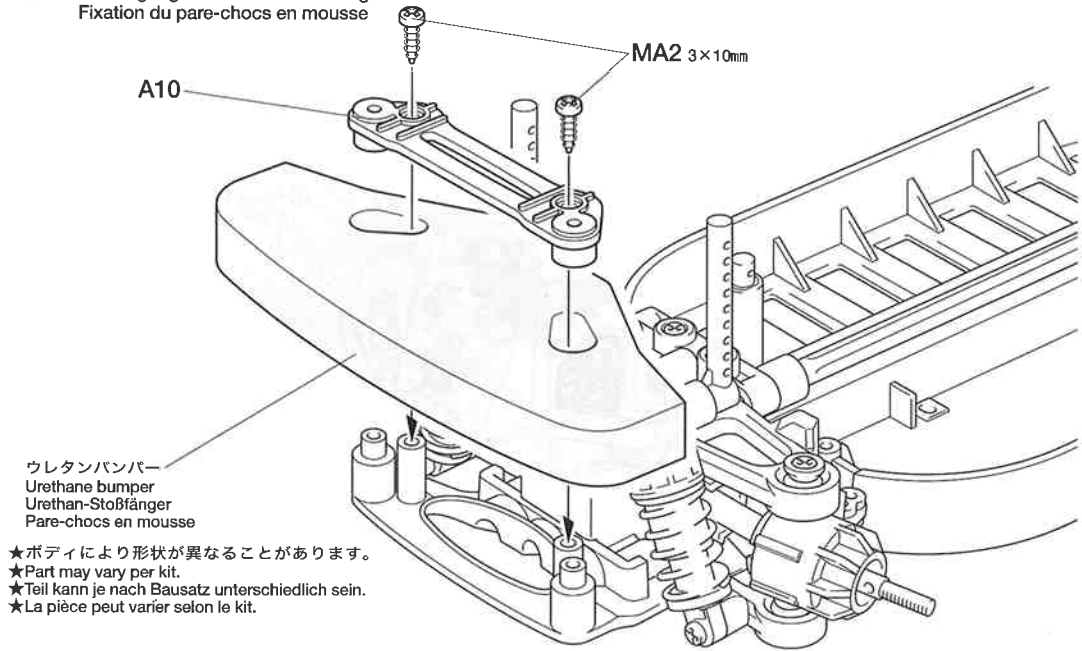
3×18mm段付タッピングビス
Step screw
Paßschraube
Vis décollétée
MB1 ×2

3×14mm段付タッピングビス
Step screw
Paßschraube
Vis décollétée
MB2 ×2

3mmワッシャー
Washer
Bellagscheibe
Rondelle
MB3 ×2

21

《ウレタンバンパーの取り付け》
Attaching urethane bumper
Befestigung des Urethan-Stoßfängers
Fixation du pare-chocs en mousse



★ボディにより形状が異なることがあります。
★Part may vary per kit.
★Teil kann je nach Bausatz unterschiedlich sein.
★La pièce peut varier selon le kit.

TAMIYA CRAFT TOOLS

DECAL SCISSORS
デカル/バサミ
ITEM 74031

NEEDLE NOSE CUTTER
ピンセットペンチ
ITEM 74034

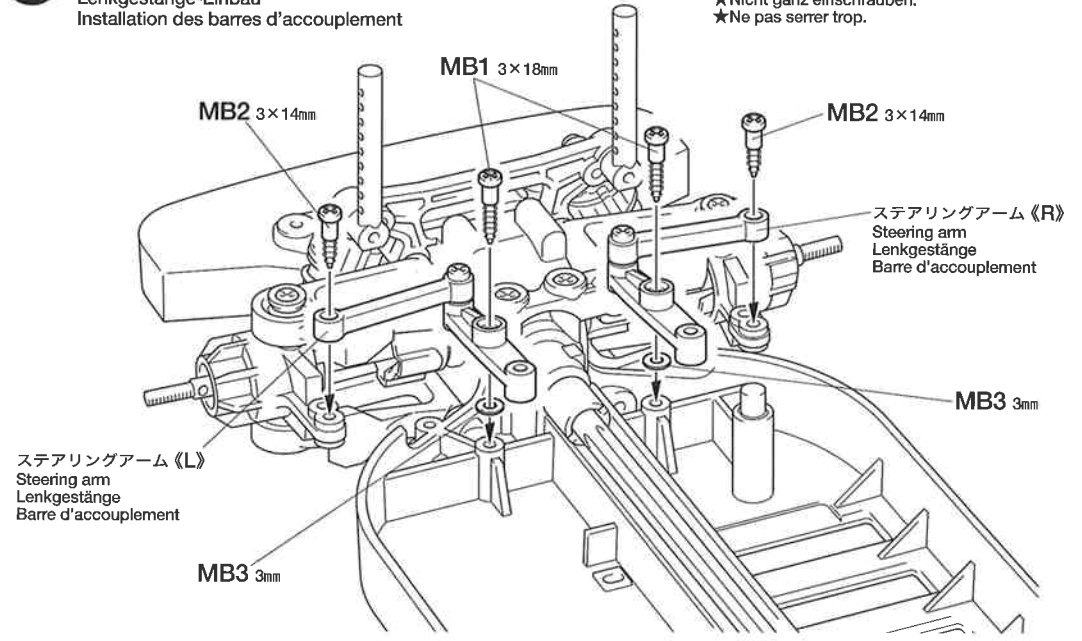
BASIC FILE SET (MEDIUM DOUBLE-CUT)
ベーシックヤスリセット(中目,ダブルカット)
ITEM 74046

BASIC DRILL SET
ベーシックドリル刃セット
ITEM 74049

FINE PIN VISE D
精密ピンバイス
ITEM 74050

22

《ステアリングアームの取り付け》
Attaching steering arms
Lenkgestänge-Einbau
Installation des barres d'accouplement

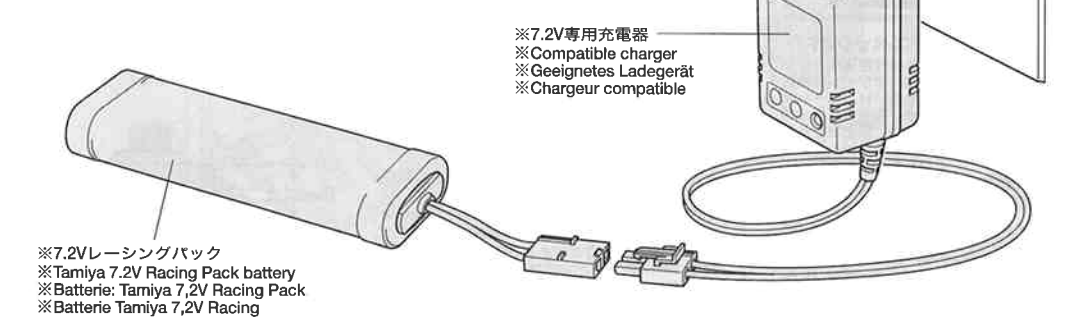


★ネジの締め込みすぎに注意。
★Do not overtighten.
★Nicht ganz einschrauben.
★Ne pas serrer trop.

23

《走行用バッテリーの充電》
Charging chassis battery
Aufladen des Chassis-Akkus
Chargement de la batterie de propulsion

★別売の7.2Vバッテリーと専用充電器を使って充電します。充電方法や取り扱い上の注意は7.2Vバッテリーおよび専用充電器に付属の取扱説明書をよくお読みください。
★Charge 7.2V battery with compatible charger (available separately). When handling battery/charger, read supplied instructions carefully.
★Den 7,2V Akku mit einem geeigneten Ladegerät aufladen (getrennt erhältlich). Zur Bedienung von Akku/Ladegerät die mitgelieferte Anleitung sorgfältig lesen.
★Utiliser un chargeur compatible avec les batteries 7,2V (disponible séparément). Se référer et lire attentivement les instructions et les précautions d'emploi fournies avec le chargeur et la batterie.



TAMIYA Model MAGAZINE INTERNATIONAL

《タミヤモデルマガジン》
海外の一流モデラーの作品が豊富な写真で身近に楽しめます。タミヤをはじめ、世界の製品をテーマに制作記事や資料など詳しく紹介。模型作りの参考に欠かせません。英語版、一部900円。(日本語要訳つき)
A magazine for enthusiasts who make or modify models of all kinds. From beginners to experts, articles of interest about modeling and full sized vehicles. Coverage of all maker's products.

TAMIYA COLOR CATALOGUE
The latest in cars, boats, tanks and ships. Motorized, radio controlled and museum quality models are all shown in full color in Tamiya's latest catalogue. English/Spanish, German/French and Japanese versions available.

TAMIYA'S R/C GUIDE BOOK
Tamiya's latest Radio Control Guide Book can make you a winner at the racing circuit. Read up on the latest tune up methods, care and maintenance, painting and decorating your cars. English, German, French and Japanese versions available.

24

- MA2** ×3 3×10mmタッピングビス
Tapping screw
Schneidschraube
Vis taraudeuse
- MC1** ×1 2.6×10mmタッピングビス
Tapping screw
Schneidschraube
Vis taraudeuse
- MB2** ×2 3×14mm段付タッピングビス
Step screw
Paßschraube
Vis décollétée
- MB3** ×2 3mmワッシャー
Washer
Bellagscheibe
Rondelle

Checking R/C equipment

- ① Install batteries.
- ② Extend antenna.
- ③ Loosen and extend.
- ④ Connect charged battery.
- ⑤ Switch on.
- ⑥ Switch on.
- ⑦ Trims in neutral.
- ⑧ Steering wheel in neutral.
- ⑨ Servo in neutral position.
- ⑩ After attaching servo saver, switch off R/C units and disconnect connectors.

Überprüfen der RC-Anlage

- ① Batterien einlegen.
- ② Antenne ausziehen.
- ③ Aufwickeln und langziehen.
- ④ Voll aufgeladenen Akku verbinden.
- ⑤ Schalter ein.
- ⑥ Schalter ein.
- ⑦ Trimmhebel neutral stellen.
- ⑧ Lenkrad neutral stellen.
- ⑨ Dies ist die Neutralstellung des Servos.
- ⑩ Nachdem der Servo-Saver angebracht ist, die RC-Einheit ausschalten und die Stecker abziehen.

Vérification de l'équipement R/C

- ① Mettre en place les piles.
- ② Déployer l'antenne.
- ③ Dérouler et déployer le fil.
- ④ Charger complètement la batterie.
- ⑤ Mettre en marche.
- ⑥ Mettre en marche.
- ⑦ Placer les trims au neutre.
- ⑧ Le volant de direction au neutre.
- ⑨ Le servo au neutre.
- ⑩ Après installation du sauve-servo, éteindre l'ensemble R/C et débrancher les connecteurs.

※の部品はキットには含まれていません。
Parts marked ※ are not included in kit.
Telle mit ※ sind im Bausatz nicht enthalten.
Les pièces marquées ※ ne sont pas incluses dans le kit.

EXPEC GT-1
2-CHANNEL RADIO CONTROL SYSTEM FOR ELECTRIC R/C CARS



エクスペックGT-1
優れた操作性を実現した送信機のデザインは世界的に名高いH. ムート氏が担当。受信機、サーボに加えて、高出力FETを採用したスピードコントローラー付きです。

EXPEC GT-1

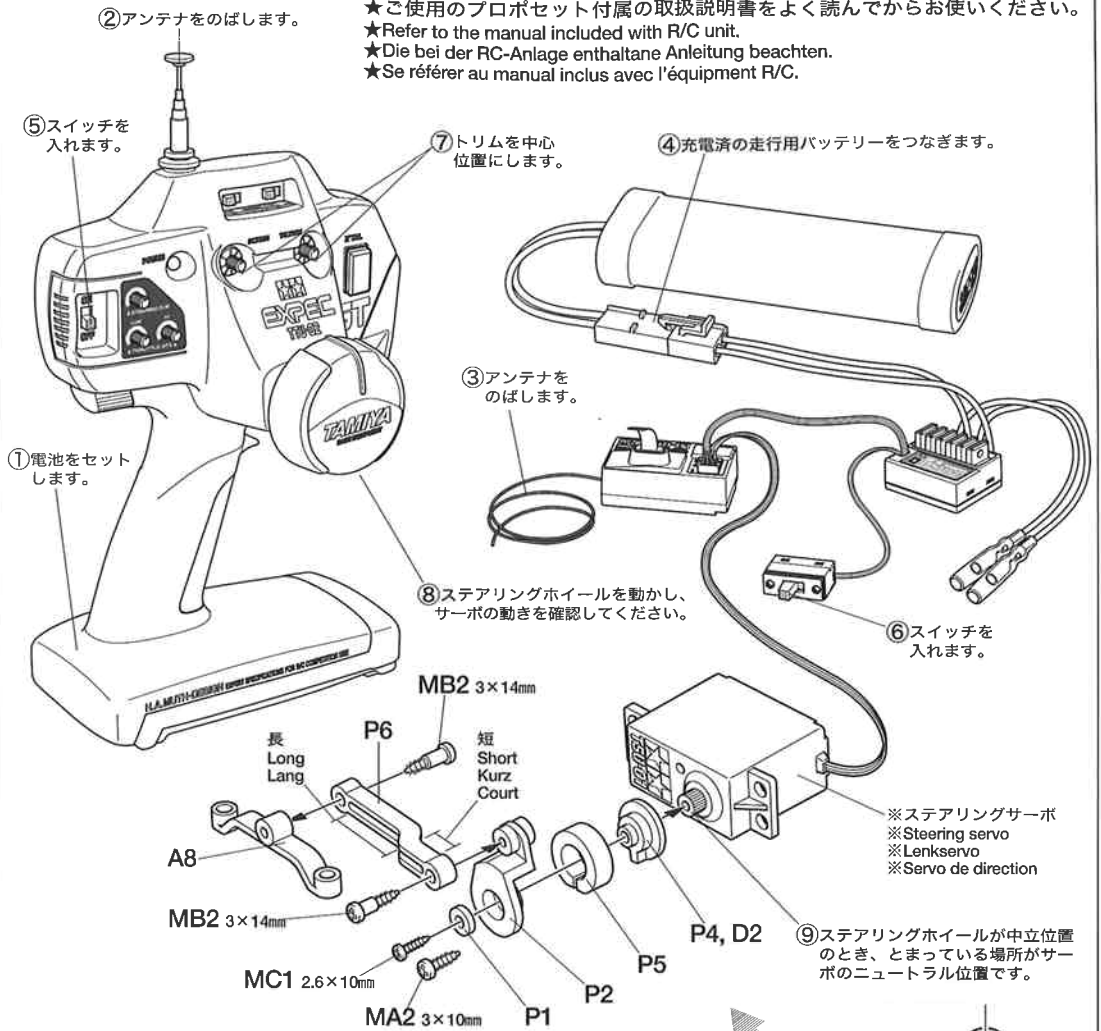
The EXPEC GT-1 is a 2-channel radio control system suitable for electric R/C cars. The transmitter has been specially designed by internationally renowned German industrial designer, H. A. Muth, the positioning of the steering wheel and trigger allows for optimum driving performance with minimal distractions. Includes an electronic speed controller with high performance FET.

24

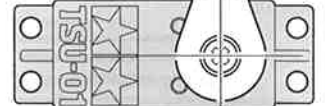
《ラジオコントロールメカのチェック》
Checking R/C equipment
Überprüfen der RC-Anlage
Vérification de l'équipement R/C

- ★番号の順にチェックし、必ずサーボのニュートラルを確認して組み立ててください。
- ★Make sure the servo is in neutral prior to assembly.
- ★Servo vor dem Einbau in neutrale Stellung bringen.
- ★S'assurer que le servo est au neutre avant assemblage.

- ★ご使用のプロボセット付属の取扱説明書をよく読んでからお使いください。
- ★Refer to the manual included with R/C unit.
- ★Die bei der RC-Anlage enthaltene Anleitung beachten.
- ★Se référer au manual inclus avec l'équipement R/C.



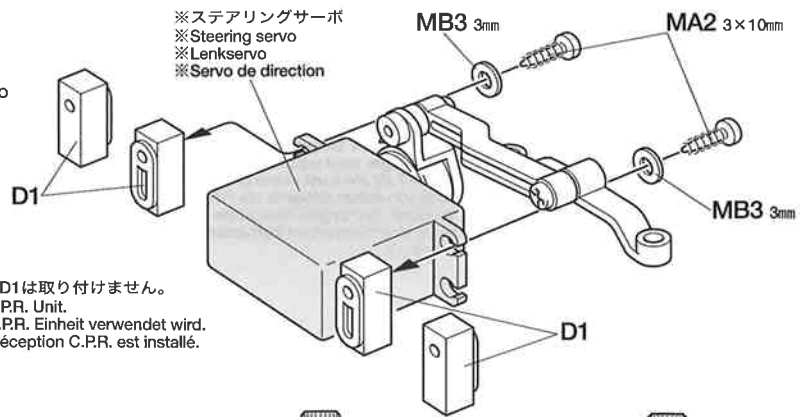
- ★使用するプロボメーカーにあわせて取り付けます。
- ★Match part with servo.
- ★Den zum Servo passenden Sockel aussuchen.
- ★Utiliser une pièce adaptée au servo.



- ★サーボがニュートラルで上図のように取り付けます。
- ★Attach as shown with servo in neutral.
- ★Wie angegeben Servo in Neutralstellung bringen.
- ★Monter comme indiqué avec le servo au neutre.

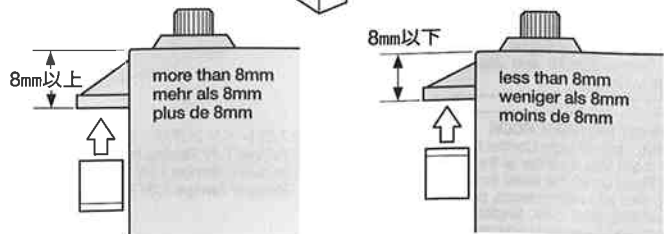
- ⑩取り付け後、送受信機のスイッチを切り、走行用バッテリーもはずしておきます。

《サーボステーの取り付け》
Attaching servo stay
Einbau der Servohalter
Fixation des supports de servo







- ★C.P.R.ユニットをお使いの方はD1は取り付けません。
- ★Do not attach D1 when using C.P.R. Unit.
- ★D1 nicht anbringen, wenn die C.P.R. Einheit verwendet wird.
- ★Ne pas fixer D1 si l'élément de réception C.P.R. est installé.

- ★右図の寸法が8mm以下の時はD1を逆に取り付けてください。
- ★When the size of the designated portion is shorter than 8mm, attach D1 upside down.
- ★Falls der angegebene Abstand weniger als 8mm beträgt, D1 umgekehrt einbauen.
- ★Lorsque la taille de la partie indiquée est inférieure à 8mm, attacher D1 en sens inverse.

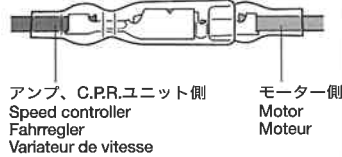


25

-  3×10mm皿タッピングビス
Tapping screw
Schneidschraube
Vis taraudeuse
MA3 ×2
-  3×14mm段付タッピングビス
Step screw
Paßschraube
Vis décollétée
MB2 ×2
-  2×10mm丸ビス
Screw
Schraube
Vis
MC2 ×2
-  2mmワッシャー
Washer
Beilagscheibe
Rondelle
MC3 ×2

《モーターコードのつなぎ方》
Motor cables
Motorkabel
Câbles du moteur

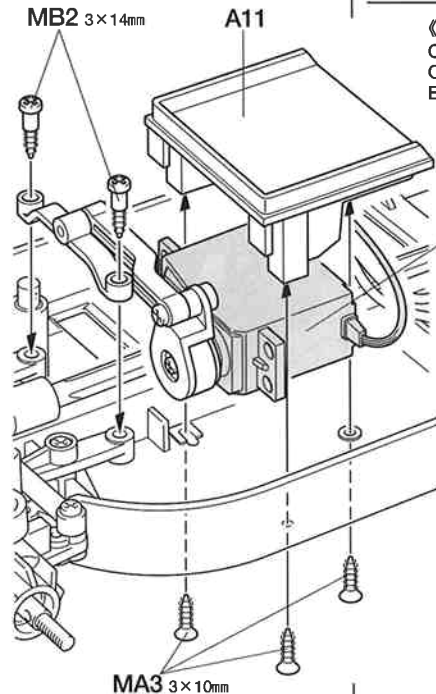
- ★コネクター部はしっかりつないでください。
- ★Connect cables firmly.
- ★Die Kabel fest zusammenstecken.
- ★Connecter fermement les câbles.



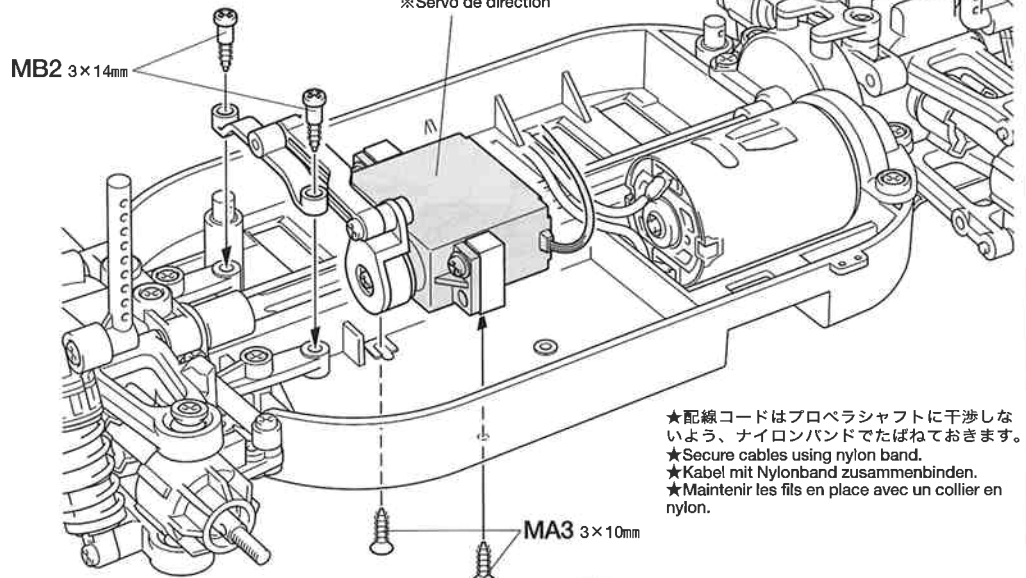
- + (プラス) コード (赤、オレンジ) — 黄色コード
(+) Red, orange — Yellow
- (+) Rot, orange — Gelb
- (+) Rouge, orange — Jaune
- (マイナス) コード (黒、青) — 緑コード
(-) Black, blue — Green
- (-) Schwarz, blau — Grün
- (-) Noir, bleu — Vert

《C.P.R. ユニットの取り付け》
Installing C.P.R. Unit
Einbau der C.P.R. Einheit
Installation de l'élément de réception C.P.R.

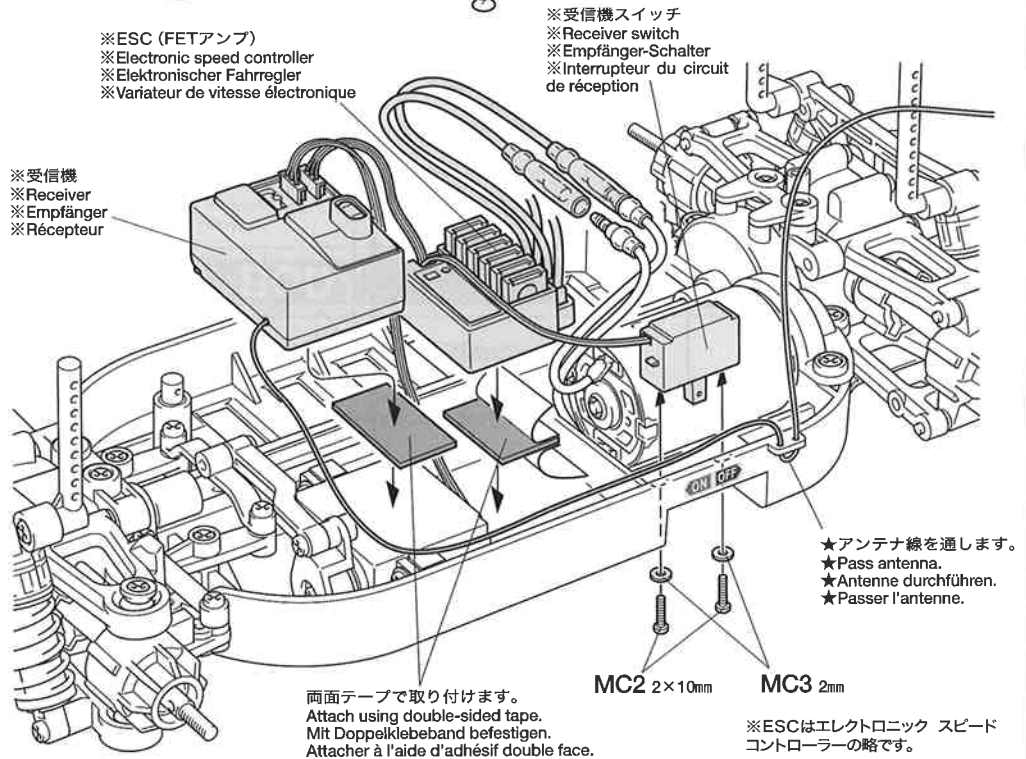
- ★C.P.R.ユニットを搭載する場合は、A11を利用してステアリングサーボを固定してください。D1のサーボステーは取り付けません。
- ★Use A11 to install C.P.R. Unit. Servo stays are not used.
- ★Zum Anbringung der C.P.R. Einheit A11 verwenden. Die Servohalter werden nicht verwendet.
- ★Utiliser A11 pour installer l'élément de réception C.P.R. Ne pas utiliser les supports de servo.



25 《メカの取り付け》
Attaching R/C mechanism units
Anbringung der RC-Mechanik-Einheiten
Fixation de l'ensemble R/C



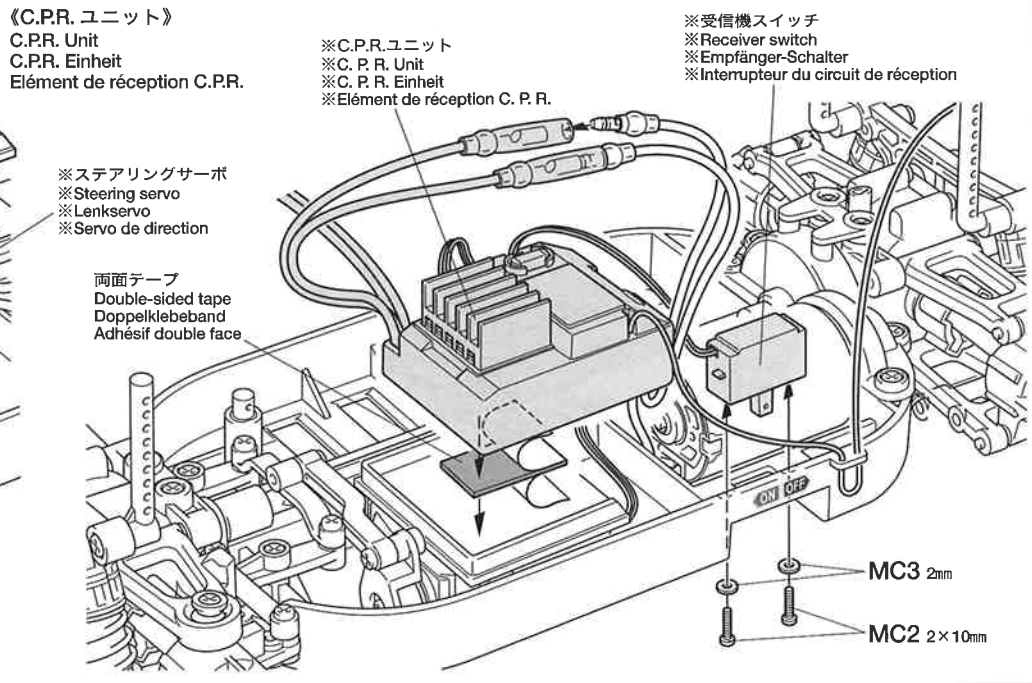
- ★配線コードはプロペラシャフトに干渉しないよう、ナイロンバンドでたばねておきます。
- ★Secure cables using nylon band.
- ★Kabel mit Nylonband zusammenbinden.
- ★Maintenir les fils en place avec un collier en nylon.



《C.P.R. ユニットの》
C.P.R. Unit
C.P.R. Einheit
Élément de réception C.P.R.

- ※ステアリングサーボ
※Steering servo
※Lenkservo
※Servo de direction

両面テープ
Double-sided tape
Doppelklebeband
Adhésif double face



NOTE

●本製品はオンロード走行専用シャーシです。
砂、砂利等がバスタブシャーシ内に溜まると、RCメカに入ったり、ギヤや回転部に詰まって走行不能になります。オフロード走行は避けてください。

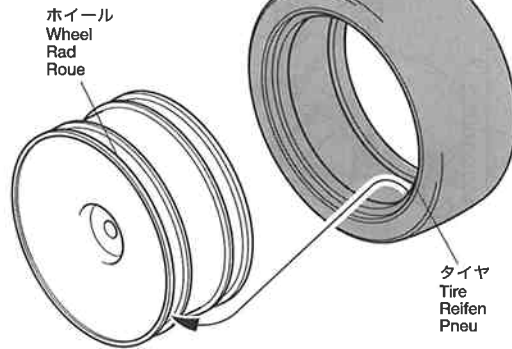
●TT-01 chassis has been intended for on-road running.
Do not run off-road. If sand or small stones enter the chassis, they will damage R/C units, gears and other movable parts. This may cause R/C car break-down.

●Das TT-01 Chassis ist für Fahrten auf der Straße ausgelegt.
Nicht im Gelände fahren. Falls Sand oder kleine Steinchen in das Chassis eindringen, können RC-Einheiten, Zahnräder oder andere bewegliche Teile beschädigt werden. Dies kann zum Ausfall des RC-Autos führen.

●Le châssis TT-01 est destiné à une utilisation sur piste.
Ne pas l'utiliser en condition tout terrain. Du sable ou de petites pierres peuvent entrer dans le châssis et endommager l'ensemble R/C, la pignonerie ou d'autres parties mobiles pouvant mener à une panne de la voiture.

26 《ホイールの組み立て》 Wheel assembly Rad-Zusammenbau Assemblage des roues

- ★4個作ります。
- ★Make 4.
- ★4 Satz anfertigen.
- ★Faire 4 jeux.



- ★タイヤをホイールのみぞにはめます。
- ★Fit into grooves.
- ★Reifen richtig in die Felgen eindrücken.
- ★Insérer dans les rainures.



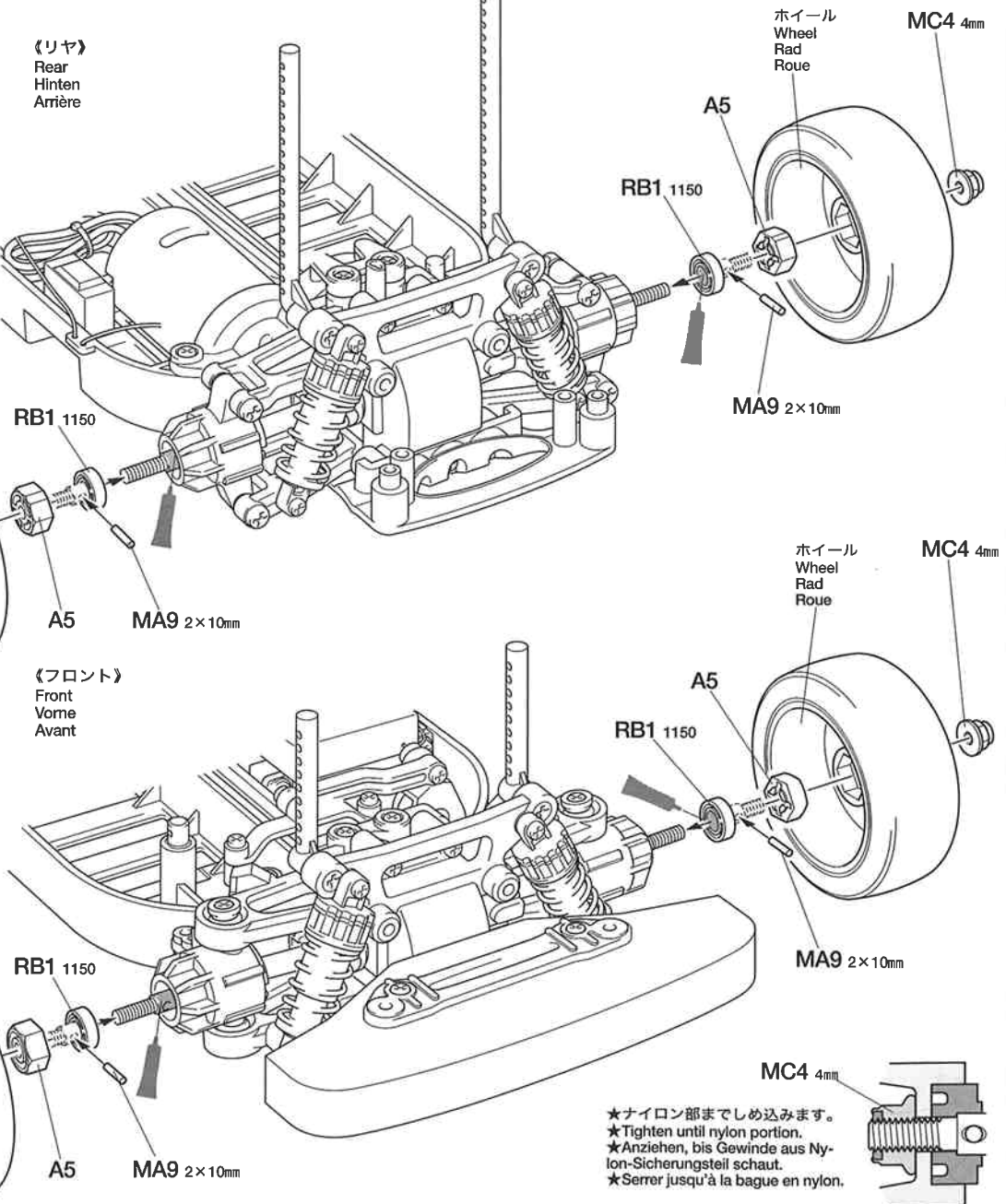
- ★タイヤとホイールの間に瞬間接着剤(別売)を流し込んで接着します。
- ★Apply instant cement.
- ★Sekundenkleber auftragen.
- ★Appliquer de la colle rapide (cyanoacrylate).

- ★タイヤ、ホイールは車種により異なります。
- ★Tires and wheels may vary per kit.
- ★Reifen und Räder können je nach Bausatz unterschiedlich sein.
- ★Pneus et jantes varient selon le kit.

27

- 2×10mmシャフト
Shaft
Achse
Axe
- MA9 ×4
- MC4 4mmフランジロックナット
Flange lock nut
Sicherungsmutter
Ecrou nylistop à flasque
- RB1 1150プラベアリング
Plastic bearing
Plastik-Lager
Palier en plastique
- RB1 ×4

27 《ホイールの取り付け》 Attaching wheels Einbau der Räder Fixation des roues



- ★ナイロン部まで締め込みます。
- ★Tighten until nylon portion.
- ★Anziehen, bis Gewinde aus Nylon-Sicherungsteil schaut.
- ★Serrer jusqu'à la bague en nylon.

28



注意してください。
CAUTION
VORSICHT
PRECAUTIONS



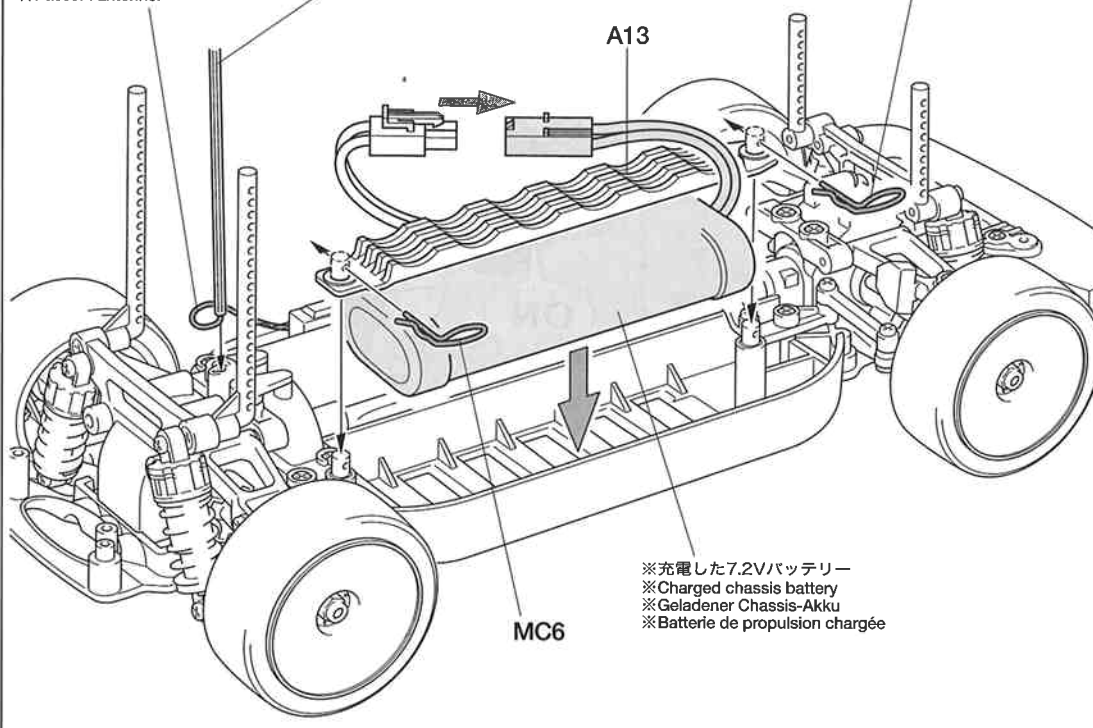
★走行させない時は必ず走行用バッテリーのコネクターを外してください。
★Disconnect battery when the car is not being used.
★Akkusstecker abziehen, wenn das Auto nicht in Betrieb.
★Deconnecter la batterie lorsque la voiture n'est pas utilisée.

28

《走行用バッテリーの搭載》
Installing chassis battery
Einlegen des Chassis-Akkus
Mise en place de la batterie de propulsion

★アンテナ線を通します。
★Pass antenna.
★Antennekabel durchführen.
★Passer l'antenne.

アンテナパイプ
Antenna pipe
Antennenrohr
Gaine d'antenne



※充電した7.2Vバッテリー
※Charged chassis battery
※Geladener Chassis-Akku
※Batterie de propulsion chargée

BODY

《ボディの取り付け》
Attaching body
Aufsetzen der Karosserie
Fixation de la carrosserie



《走行用ボディ》
Body shell
Karosserie
Carrosserie

★取り付けるボディによって車の走行性能、操縦フィーリングが違います。走らせる場所や走らせ方でボディを変えてみるのも良いでしょう。

★Down force effect can be adjusted by attaching different body. Select according to running surface condition.

★Bei Anbringung verschiedener Karosserien kann der Anpressdruck verändert werden. Entscheiden Sie sich nach Fahrbahnbelag.

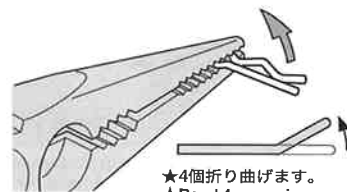
★L'appui au sol peut être modifié en changeant de type de carrosserie. Choisir en fonction des conditions de piste.



《ボディの取り付け》
Attaching body
Aufsetzen der Karosserie
Fixation de la carrosserie

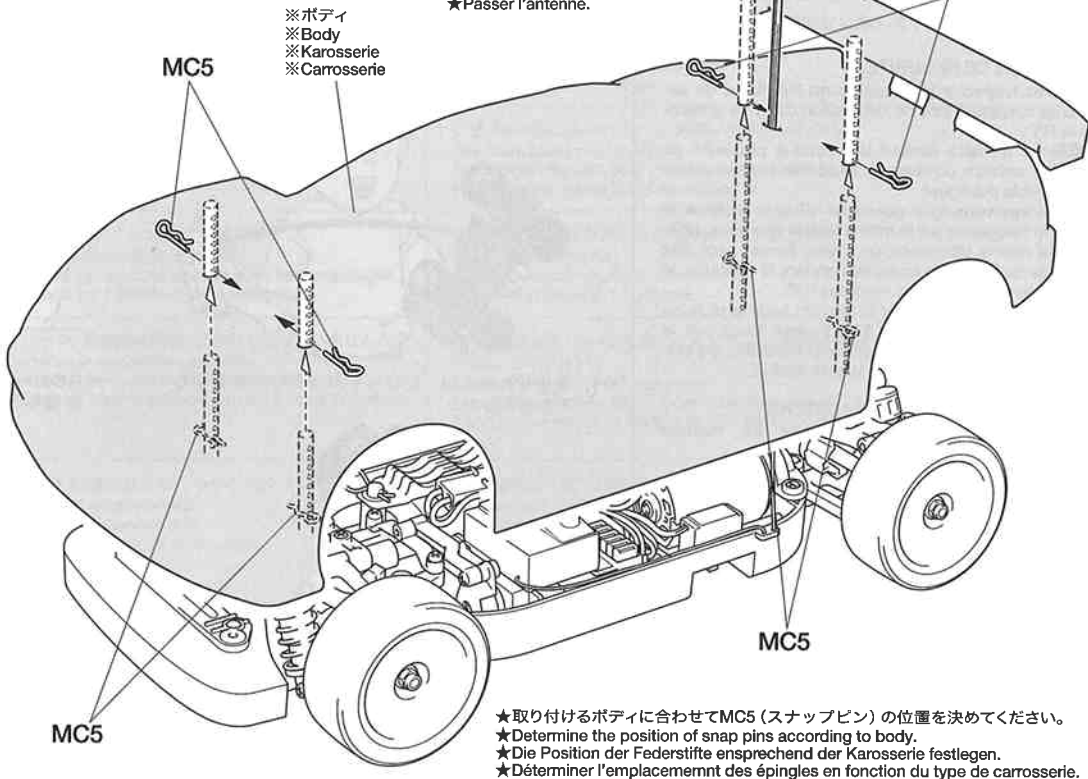
《スナップピンの折り曲げ》
Modifying snap pins
Abänderung des Federstiftes
Modification des épingles métalliques

※ボディからとび出たボディマウントは好みに応じて切り取ります。
※Cut off excess portion of body mounts while adjusting body.
※Die überstehenden Stücke der Karosseriehalter beim Einrichten einer Karosserie abschneiden.
※Couper la partie des supports en excès après avoir adapté la carrosserie sur le châssis.



★4個折り曲げます。
★Bend 4 snap pins.
★Biegen Sie 4 Federstifte.
★Plier 4 épingles.

★アンテナパイプを通します。
★Pass antenna.
★Antennenrohr durchführen.
★Passer l'antenne.



TAMIYA
CA
CEMENT (ゴムタイヤ用)
タミヤ瞬間接着剤

●RCカーのゴムタイヤ専用に開発された瞬間接着剤です。コーナリング中などのタイヤの変形に耐える強力な接着力はもちろん、粘度が低いため組立て時に接着剤が隅々まで行きわたりやすいのも特徴です。5gアルミチューブ入りで、約20本のタイヤを接着することができます。マイクロスズル2本付き

TT-01 CHASSIS

SHAFT DRIVEN 4WD

●走らせない時はバッテリーを必ずはずしておきましょう。

SAFETY PRECAUTIONS

Follow the outlined rules for safe radio control operation.

- Avoid running the car in crowded areas and near small children.
- Make sure that no one else is using the same frequency in your running area. Using the same frequency at the same time can cause serious accidents, whether it's driving, flying, or sailing.
- Avoid running in standing water and rain. If R/C unit, motor, or battery get wet, clean and dry thoroughly in a dry shaded area.

R/C OPERATING PROCEDURES

- ① Extend antenna and switch on transmitter.
- ② Switch on receiver.
- ③ Inspect operation using transmitter before running.
- ④ Adjust steering servo and trim so that the model runs straight with transmitter in neutral.
- ⑤ Reverse sequence to shut down after running.
- ⑥ Make sure to disconnect/remove all batteries.
- ⑦ Completely remove sand, mud, dirt etc.
- ⑧ Apply grease to suspension, gears, bearings, etc.
- ⑨ Store the car and batteries separately when not in use.

TIPS ZUR SICHERHEIT

Beachten Sie die folgenden Richtlinien für fehlerfreien Betrieb.

- Vermeiden Sie das Fahren des Autos an überfüllten Plätzen und in der Nähe von kleinen Kindern. Gebrauchen Sie nie die Straße für R/C Rennen.
- Prüfen Sie, daß niemand in der Umgebung dieselbe Frequenz benutzt, denn dadurch können Unfälle entstehen - sowohl beim Fahren, Fliegen oder Segeln.
- Vermeiden Sie das Fahren durch Pfützen und während Regen. Wenn das R/C Fahrzeug, der Motor oder die Batterien naß werden, müssen Sie alles sorgfältig im Trockenen säubern und reinigen.

KONTROLLEN VOR DER FAHRT

- ① Senderantenne ausziehen und Sender einschalten.
- ② Empfänger einschalten.
- ③ Die Funktion vor Abfahrt mit dem Sender überprüfen.
- ④ Richten Sie das Lenkservo durch Einstellung am Gestänge so ein, daß das Modell bei neutraler Sender-Trimmung geradeaus fährt.
- ⑤ Nach dem Fahrbetrieb in umgekehrter Reihenfolge vorgehen.
- ⑥ Die Batterien herausnehmen bzw. abklemmen.
- ⑦ Entfernen Sie Sand, Matsch, Schmutz etc.
- ⑧ Fetten Sie die Aufhängung, Getriebe, Federungen etc. ein.
- ⑨ Bei Nichtgebrauch Auto und Akkus getrennt verwahren.

MESURES DE SECURITE

Veuillez respecter impérativement les règles de sécurité suivantes lors de l'utilisation de votre ensemble R/C.

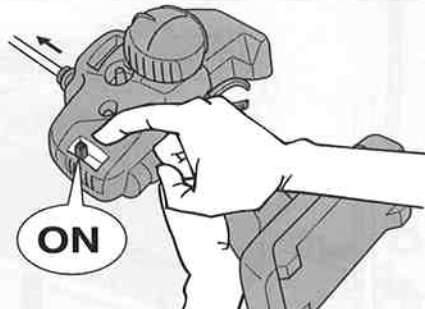
- Éviter de faire évoluer la voiture à proximité de jeunes enfants ou dans la foule. Ne jamais utiliser sur la voie publique!
- Assurez-vous que personne d'autre n'utilise la même fréquence sur le même terrain que vous. Utiliser la même fréquence en même temps peut être source de sérieux accidents, pendant la conduite, le vol ou la navigation des modèles R/C.
- Ne jamais faire évoluer le modèle sous la pluie ou sur une surface mouillée. Si le moteur, les accus, le récepteur ou les servos prenaient l'humidité, les nettoyer avec un chiffon et les laisser sécher.

PROCEDURE DE MISE EN MARCHÉ

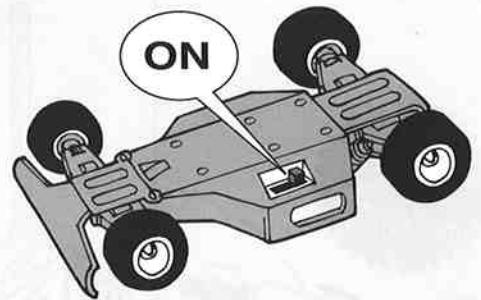
- ① Déployer l'antenne et mettre en marche l'émetteur.
- ② Mettre en marche le récepteur.
- ③ Vérifiez la bonne marche de votre radiocommande avant de rouler.
- ④ Le trim de direction doit être réglé pour que manche au neutre, le modèle évolue en ligne droite.
- ⑤ Faites les opérations inverses après utilisation de votre ensemble R/C.
- ⑥ Assurez-vous que les batteries soient bien débranchées et sortez-les du modèle.
- ⑦ Enlever sable, poussière, boue etc...
- ⑧ Graisser les pignons, articulations...
- ⑨ Ranger la voiture et les accus séparément.

《RCカーの走らせかた》

★この走らせかたの順番はかならず守ってください。スイッチのON/OFFの順番を間違えると他の電波の混信によってRCカーが暴走する場合があります。



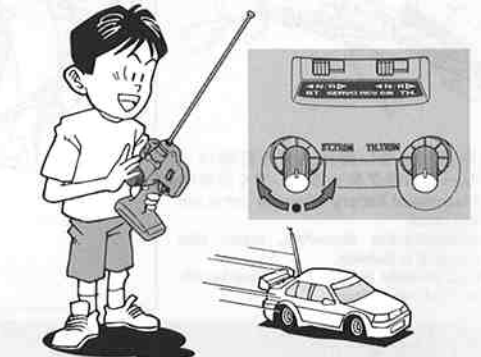
- ① 送信機のアンテナをのぼし、スイッチをONにします。



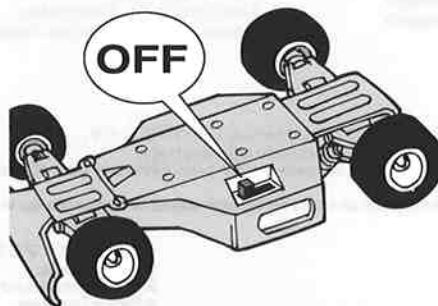
- ② 次にRCカー側のスイッチをONにしてください。



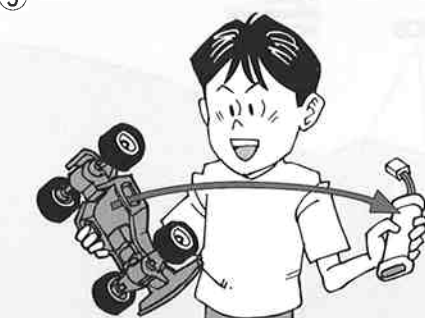
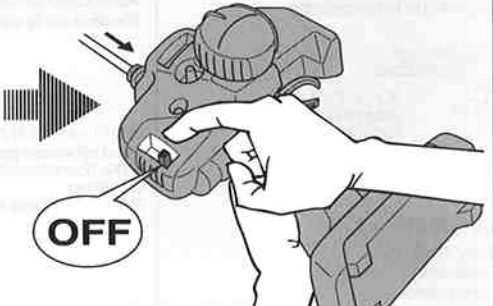
- ③ 走らせる前にRCカーを台の上に乗せ、各部の動きをチェックします。



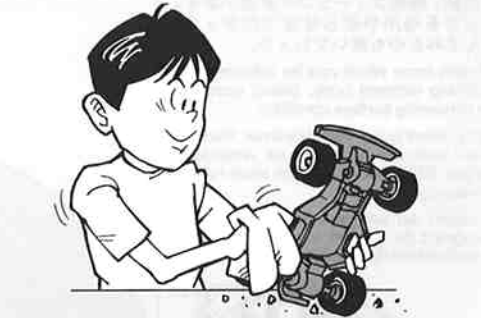
- ④ ステアリングを使わず走らせてみます。まっすぐに走らない場合はステアリングトリムを使って調節してください。



- ⑤ 走行を終わらせる時は、かならず走らせる時の逆の手順でスイッチを切っていきます。



- ⑥ 走らせたと後は、かならずバッテリーをはずしておきましょう。



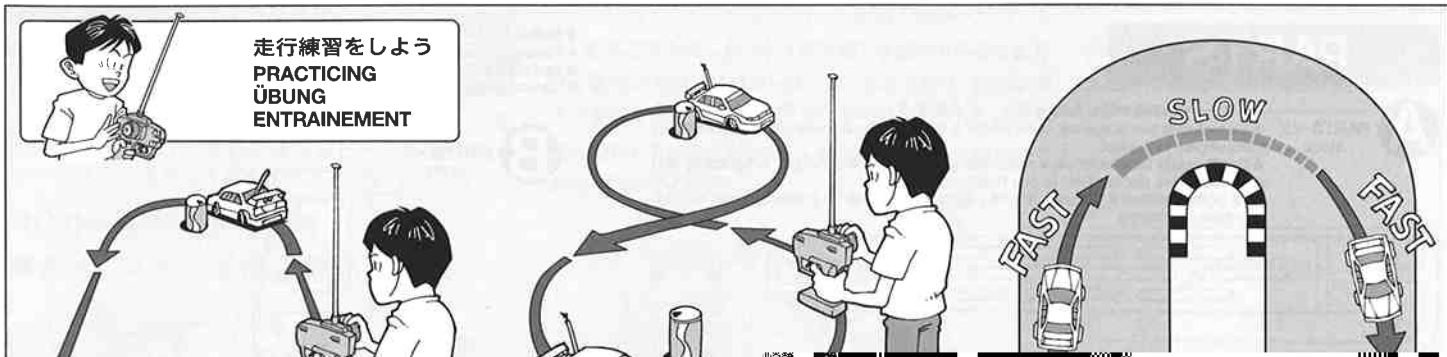
- ⑦ RCカーについての泥や砂、汚れなどはやわらかな布などできれいに拭き取りましょう。



- ⑧ ギヤや軸受け部、サスペンションなどの可動部はグリスをさしておきましょう。



- ⑨ あとかたづけをしっかりとしましょう。その時、バッテリーは別々にしておきます。



- 大きな楕円を描くように走らせてみよう。
Practice to achieve a large regular oval.
- Üben Sie, bis Sie ein sauberes Oval fahren können.
- Exercez vous à décrire un grand oval régulier.

- 空き缶などを支柱して、8の字を描くように走らせてみよう。
Use empty cans etc. as pylons for figure "8" drill.
- Verwenden Sie leere, leere Büchsen etc. als Markierung für einen 8er-Übungskurs.
- Employez des boîtes vides... comme repère pour réaliser des "8".

- ナララクのやり方は、カーブには減速し、曲がり終わるとも速く上げて行くよいでしょう。
Decelerate when entering into a curve and speed when coming out of vertex of the curve.
- Nehmen Sie beim Einfahren in die Kurve Gas weg und beschleunigen Sie nach dem Scheitelpunkt der Kurve.
- Ralentissez à l'entrée d'une courbe et reprenez de la vitesse après le passage du milieu de la courbe.

トラブルチェック
TROUBLE SHOOTING
FEHLERSUCHE
RECHERCHE DES PROBLÈMES

- ★ おかしいな?と思ったら、まず修理に出すまえに、下のトラブルシューティングを行ってください。
- ★ Before sending your R/C model to your dealer, check it out again using the below diagnosis.
- ★ Bevor Sie Ihr Modell versenden, prüfen Sie es nochmals selbst nachfolgender Anleitung.
- ★ Avant de renvoyer votre modèle à votre distributeur, vérifiez-le à nouveau en suivant les conseils ci-dessous.

車両異常
PROBLEM
PROBLÈME

原因
CAUSE
URSACHE

修理
REMEDY
REMEDY

走行用バッテリーが充電されていますか?
Weak or no battery in model.
Schwache oder keine Batterien in Auto.
Batterie de propulsion manquante ou insuffisamment chargée.

走行用バッテリーを充電してください。
Install charged battery.
Voll aufgeladene Batterien einlegen.
Recharger la batterie.

車が動かない
Model does not move.
Modell fährt nicht.
Le modèle ne démarre pas.

モーターに故障はありませんか?
Damaged motor.
Motorschaden.
Moteur endommagé.

異音や、少しの走行で熱くなるようならモーターを交換してください。
Replace with new motor.
Durch neuen Motor ersetzen.
Remplacer par un nouveau moteur.

コード類がやぶけてショートしていませんか?
Worn or broken wiring.
Verschlissene oder gebrochene Kabel.
Câblage sectionné ou usé.

コードをしっかり絶縁するか、メーカーに修理を依頼してください。
Splice and insulate wiring completely.
Kabel anspleißen und gut isolieren.
Vérifier et isoler le câblage.

ESC (エレクトロニクススピードコントローラー) が故障していませんか?
Damaged electronic speed controller.
Beschädigter Fahrgler.
Variateur électronique de vitesse endommagé.

ご使用のESCのメーカーにお問い合わせください。
Ask manufacturer to repair.
Erkundigen Sie sich über Reparaturmöglichkeit beim Hersteller.
Faites réparer par le S.A.V. du fabricant.

送信機、受信機のアンテナはのびていますか?
Improper antenna on transmitter or model.
Sender- oder Empfängerantenne ist nicht ganz herausgezogen.
Problème d'antenne sur l'émetteur ou le récepteur.

送信機、受信機のアンテナをのびしてください。
Fully extend antenna.
Antenne vollständig herausziehen.
Déployer entièrement l'antenne.

走行用バッテリーや、送信機の電池が少なくなっていますか?
Weak or no batteries in transmitter or model.
Schwache oder keine Batterien in Sender oder Auto.
Accus manquants ou insuffisamment chargés dans l'émetteur ou le modèle.

走行用バッテリーは充電してください。送信機の電池は新品のものとの交換してください。
Install charged or fresh batteries.
Legen Sie geladene Akkus oder neue Batterien ein.
Installez des accus rechargés ou des piles neuves.

思うように走らない
No control.
Keine Kontrolle.
Perte de contrôle.

回転部 (ギヤなど) の組み立てがしっかり出来ていますか?
Improper assembly of rotating parts.
Unachtsamer Einbau drehender Teile.
Mauvais assemblage des pièces en rotation.

説明図をよく見て回転部を確認、または組み立て直してください。
Reassemble them correctly referring to the instruction manual.
Auseinandernehmen und gemäß Bedienungsanleitung neu zusammenbauen.
Réassemblez correctement en vous référant au manuel d'instructions.

可動部がグリスアップされていますか?
Improper lubrication on rotating parts.
Drehende Teile unzureichend geschmiert.
Mauvaise lubrification des pièces en rotation.

可動部にグリスをつけてください。
Apply grease.
Fetten.
Graisser.

近くで別のRCモデルを操縦していませんか?
Another R/C model using same frequency.
Ein anderes RC-Modell fährt auf der gleichen Frequenz.
Un autre modèle R/C est sur la même fréquence.

場所を変えるか、少し時間をおきます。
Try a different location to operate your model.
Das Auto an einem anderen Ort fahren lassen.
Essayez un autre endroit pour faire rouler votre modèle R/C.

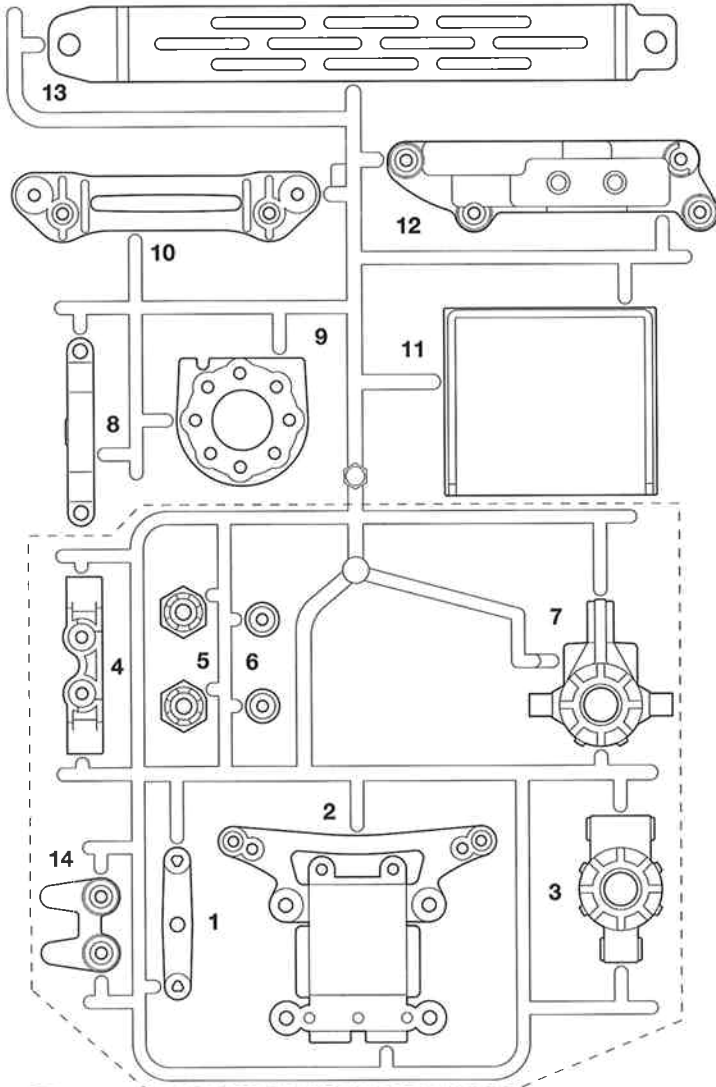
- 1
- 2
- 3
- 4
- 5
- 6
- 7

PARTS

A

PARTS × 2
51002

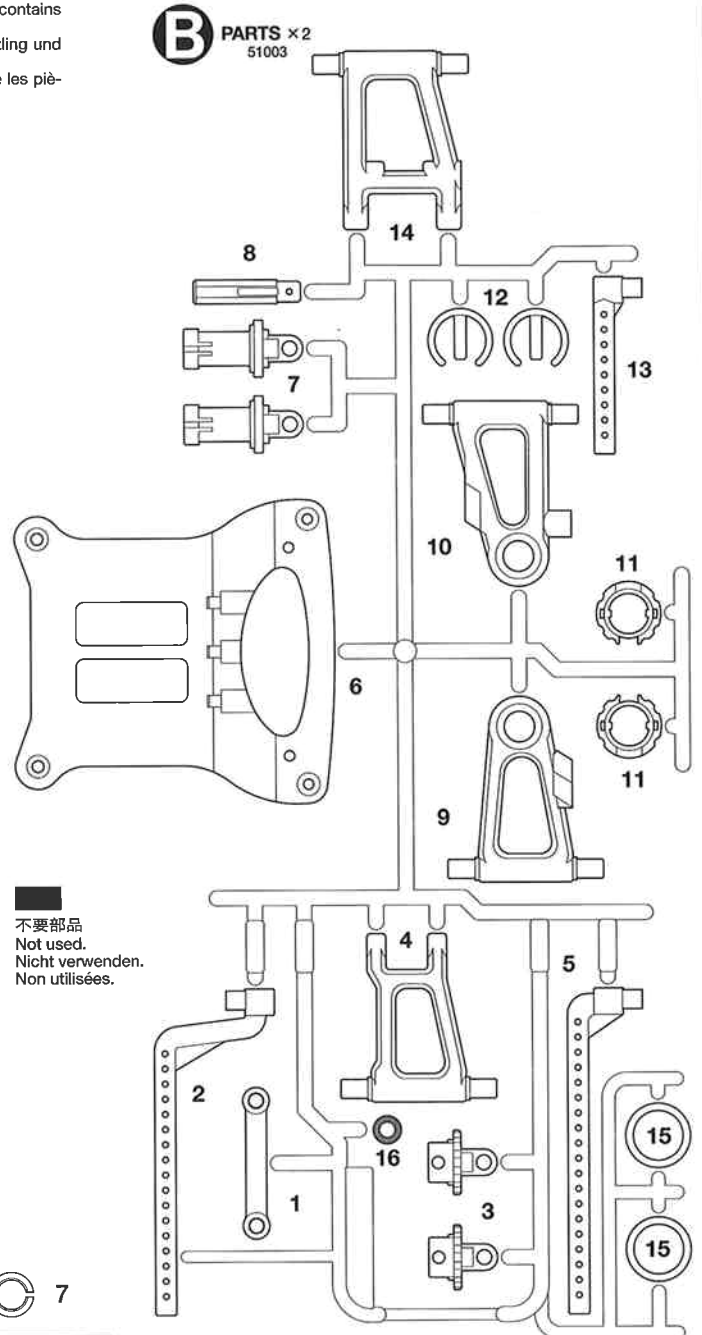
★Aパーツは点線で示した部分のみ、さらにもう1セット入っています。
★Kit includes two A sprues – one whole A sprue and one more sprue that contains parts shown in the dot.
★Der Bausatz beinhaltet zwei A-Spritzlinge – einen vollständigen A-Spritzling und einen weiteren, der die Teile in den Rahmen enthält.
★La boîte contient 2 grappes A: une complète A et une ne contenant que les pièces dans les cadres.



B

PARTS × 2
51003

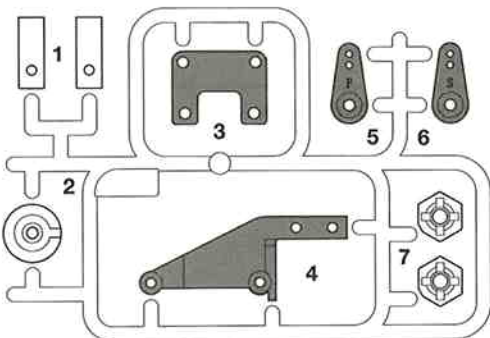
★製品改良のためキットは予告なく仕様を変更することがあります。
★Specifications are subject to change without notice.
★Technische Daten können im Zuge ohne Ankündigung verändert werden.
★Caractéristiques pouvant être modifiées sans information préalable.



不要部品
Not used.
Nicht verwenden.
Non utilisées.

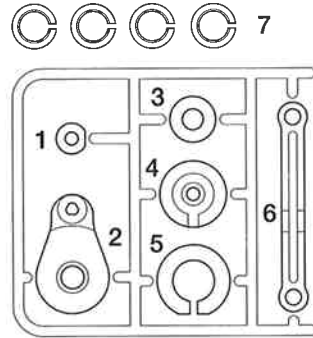
D

PARTS × 1
9005719



P

PARTS × 1
51005



シャーシ……………×1
Chassis 51001
Châssis

ホイール (2個) ……×2
Wheel
Rad
Roue

タイヤ……………×4
Tire
Reifen
Pneu

モーター……………×1
Motor 7435035
Moteur

ウレタンバンパー ……×1
Urethane bumper
Urethan-Stoßfänger
Pare-chocs en mousse

アンテナパイプ……………×1
Antenna pipe 6095003
Antennenrohr
Gaine d'antenne

ホイールシャフト袋詰 9005713
Shaft bag
Achsen-Beutel
Sachet d'arbres

SB1 × 1
プロペラシャフト
Propeller shaft
Antriebswelle
Arbre de transmission

SB2 × 1
リアプロペラジョイント
Rear propeller joint
Hinteres Antriebs-Gelenk
Accouplement d'arbre de transmission arrière

SB3 × 1
フロントプロペラジョイント
Front propeller joint
Vorderes Antriebs-Gelenk
Accouplement d'arbre de transmission avant



SB4 × 4
51006
ギヤボックスジョイント
Gearbox joint
Getriebegehäuse-Gelenk
Accouplement de pont

SB5 × 4
51006
ドライブシャフト
Drive shaft
Achswelle
Arbre d'entraînement

SB6 × 4
51006
ホイールアクスル
Wheel axle
Radachse
Axe de roue

PARTS

★金具部品は少し多めに入っています。予備として使ってください。
 ★Extra screws and nuts are included. Use them as spares.
 ★Es liegen zusätzliche Schrauben und -muttern bei. Als Ersatzteile verwenden.
 ★Des vis et des écrous supplémentaires sont inclus. Les utiliser comme pièces de rechange.

ベアリング袋詰
 Bearing bag
 Lager-Beutel
 Satchet de paliers



RB1
 ×12
 0555015

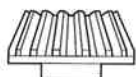
1150プラベアリング
 Plastic bearing
 Plastik-Lager
 Palier en plastique



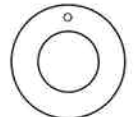
RB2
 ×4

1280メタル
 Metal bearing
 Metall-Lager
 Palier en métal

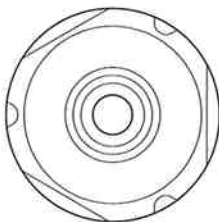
ギヤ袋詰 51004
 Gear bag
 Zahnräder-Beutel
 Satchet de pignonerie



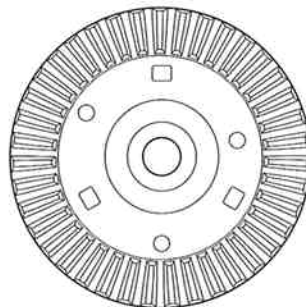
GB1
 ×2
 ベベルピニオンギヤ
 Bevel pinion gear
 Kegelritzel
 Pignon conique



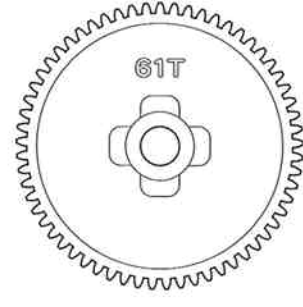
GB2
 ×1
 スパーギヤストッパー
 Spur gear stopper
 Stirnrad-Mitnehmer
 Cale de pignon intermédiaire



GB3
 ×2
 デフキャリア
 Differential gear case
 Differentialgehäuse
 Carter de différentiel

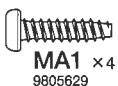


GB4
 ×2
 リングギヤ
 Ring gear
 Tellerrad
 Couronne

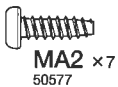


GB5
 ×1
 61Tスパーギヤ
 61T Spur gear
 61Z Stirnradgetriebe
 Pignon intermédiaire 61 dents

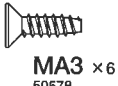
A 1 ~ 10
 9415977



MA1 ×4
 9805629
 3×12mmタッピングビス
 Tapping screw
 Schneidschraube
 Vis taraudeuse



MA2 ×7
 50577
 3×10mmタッピングビス
 Tapping screw
 Schneidschraube
 Vis taraudeuse



MA3 ×6
 50578
 3×10mmタッピングビス
 Tapping screw
 Schneidschraube
 Vis taraudeuse



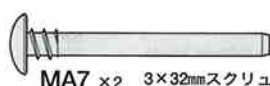
MA4 ×2
 9805636
 3×6mm丸ビス
 Screw
 Schraube
 Vis



MA5
 ×1
 50576
 3mmイモネジ
 Grub screw
 Madenschraube
 Vis pointeau



MA6 ×3
 50573
 2×8mmタッピングビス
 Tapping screw
 Schneidschraube
 Vis taraudeuse



MA7 ×2
 9805756
 3×32mmスクリーブピン
 Screw pin
 Schraubzapfen
 Cheville à vis



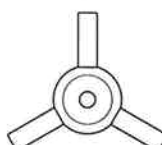
MA8 ×2
 9805755
 3×22mmスクリーブピン
 Screw pin
 Schraubzapfen
 Cheville à vis



MA9
 ×1
 50594
 2×10mmシャフト
 Shaft
 Achse
 Axe



MA10
 ×1
 50355
 19Tピニオンギヤ
 19T Pinion gear
 19Z Motorritzel
 Pignon moteur 19 dents



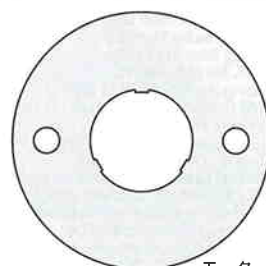
MA11 ×1
 51008
 ベベルシャフト
 Star shaft
 Stern-Achse
 Support de satellite



MA12 ×2
 51008
 ベベルギヤ (大)
 Large bevel gear
 Kegelrad groß
 Grand pignon conique



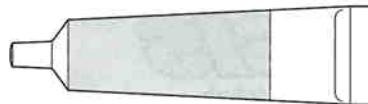
MA13 ×3
 51008
 ベベルギヤ (小)
 Small bevel gear
 Kegelrad klein
 Petit pignon conique



MA14 ×1
 4305125
 モータープレート
 Motor plate
 Motor-Platte
 Plaque-moteur



六角棒レンチ.....×1
 Hex wrench
 Imbusschlüssel
 Clé Allen 50038



グリス.....×1
 Grease
 Fett
 Graisse 87025

B 11 ~ 23
 9415978



MA1 ×2
 9805629
 3×12mmタッピングビス
 Tapping screw
 Schneidschraube
 Vis taraudeuse



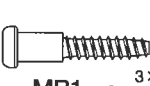
MA2 ×11
 50577
 3×10mmタッピングビス
 Tapping screw
 Schneidschraube
 Vis taraudeuse



MA3 ×4
 50578
 3×10mmタッピングビス
 Tapping screw
 Schneidschraube
 Vis taraudeuse



MA6 ×3
 50573
 2×8mmタッピングビス
 Tapping screw
 Schneidschraube
 Vis taraudeuse



MB1 ×2
 9805573
 3×18mm段付タッピングビス
 Step screw
 Paßschraube
 Vis décollétée



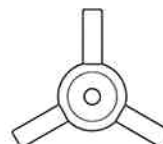
MB2 ×12
 50582
 3×14mm段付タッピングビス
 Step screw
 Paßschraube
 Vis décollétée



MB3
 ×2
 50586
 3mmワッシャー
 Washer
 Beilagscheibe
 Rondelle



MB4 ×4
 9805699
 コイルスプリング
 Coil spring
 Spiralfeder
 Ressort hélicoïdal



MA11 ×1
 51008
 ベベルシャフト
 Star shaft
 Stern-Achse
 Support de satellite

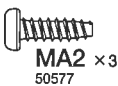


MA12 ×2
 51008
 ベベルギヤ (大)
 Large bevel gear
 Kegelrad groß
 Grand pignon conique

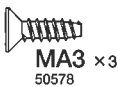


MA13 ×3
 51008
 ベベルギヤ (小)
 Small bevel gear
 Kegelrad klein
 Petit pignon conique

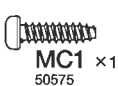
C 24 ~ 28
 9400217



MA2 ×3
 50577
 3×10mmタッピングビス
 Tapping screw
 Schneidschraube
 Vis taraudeuse



MA3 ×3
 50578
 3×10mmタッピングビス
 Tapping screw
 Schneidschraube
 Vis taraudeuse



MC1 ×1
 50575
 2.6×10mmタッピングビス
 Tapping screw
 Schneidschraube
 Vis taraudeuse



MC2 ×2
 9805868
 2×10mm丸ビス
 Screw
 Schraube
 Vis



MB2 ×4
 50582
 3×14mm段付タッピングビス
 Step screw
 Paßschraube
 Vis décollétée



MB3
 ×2
 50586
 3mmワッシャー
 Washer
 Beilagscheibe
 Rondelle



MC3
 ×2
 9805758
 2mmワッシャー
 Washer
 Beilagscheibe
 Rondelle



MC4
 ×4
 9805557
 4mmフランジロックナット
 Flange lock nut
 Sicherungsmutter
 Ecrou nylstop à flasque



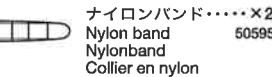
MA9
 ×4
 50594
 2×10mmシャフト
 Shaft
 Achse
 Axe



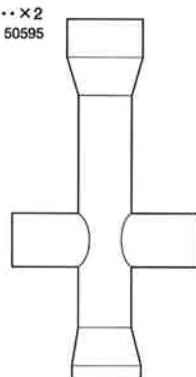
MC5 ×8
 50197
 スナップピン (小)
 Snap pin (small)
 Federstift (klein)
 Epingle métallique (petite)



MC6
 ×2
 50197
 スナップピン (大)
 Snap pin (large)
 Federstift (groß)
 Epingle métallique (grande)



ナイロンバンド.....×2
 Nylon band
 Nylonband
 Collier en nylon 50595



十字レンチ.....×1
 Box wrench
 Steckschlüssel
 Clé à tube 50038

AFTER MARKET SERVICE CARD

When purchasing Tamiya replacement parts, please take or send this form to your local Tamiya dealer so that the parts required can be correctly identified and supplied. Please note that specifications, availability and price are subject to change without notice.

KUNDENNACHBETREUUNGS-KARTE

Wenn Sie TAMIYA-Ersatzteile kaufen möchten, nehmen Sie bitte zur Unterstützung dieses Formular mit zu Ihrem örtlichen Fachhändler. Bezüglich der Angaben, der Lagerhaltung der Artikel und der Preise sind Änderungen vorbehalten.

SERVICE APRES-VENTE

LISTE DE PIECES DETACHEES

Afin de vous permettre de vous procurer des pièces de rechange Tamiya, amenez cette liste à votre point de vente Tamiya qui ne manquera pas de vous renseigner. Veuillez noter que les caractéristiques, disponibilité et prix peuvent changer sans avis préalable.

PARTS CODE

Table with 2 columns: Part Code and Description. Includes items like TT-01 Chassis, TT-01 A Parts (Upright), TT-01 B Parts (Suspension Arm), etc.

Table with 2 columns: Part Code and Description. Includes items like Metal Parts Bag B, Metal Parts Bag C, 3x12mm Tapping Screw, etc.

Table with 2 columns: Part Code and Description. Includes items like 3mm Washer (MB3 x15), Coil Spring (MB4 x2), 2.6x10mm Tapping Screw, etc.

TAMIYA SPARE PARTS & HOP-UP OPTIONS

Tamiya offers Spare Parts & Hop-Up Options for improved performance at the track. Visit your local Tamiya dealer for assistance. Please note that specifications, availability and price are subject to change without notice.

TAMIYA ERSATZTEILE & HOP-UP-TEILE

Für bessere Fahrleistung auf der Piste bietet TAMIYA Ersatzteile und Hop-Up-Teile an. Besuchen Sie Ihren örtlichen Fachhändler, er wird Ihnen helfen. Bezüglich der Angaben, der Lagerhaltung der Artikel und der Preise sind Änderungen vorbehalten.

PIECES DETACHEES ET OPTIONNELLES

Tamiya propose des pièces détachées et optionnelles pour améliorer les performances sur la piste. Rendez-vous chez votre détaillant habituel pour tous renseignements. Veuillez noter que les caractéristiques, disponibilités et prix peuvent changer sans avis préalable.

ITEM No.

Table with 2 columns: Item No. and Description. Includes items like 20T, 21T AV Pinion Gear Set, 22T, 23T AV Pinion Gear Set, Racing Radial Tires, etc.

Table with 2 columns: Item No. and Description. Includes items like Reinforced Slicks Type-B (2 pcs.), Tire Inner Foam (4 pcs.), Reinforced One-Piece Spoke Wheels, etc.

Table with 2 columns: Item No. and Description. Includes items like TT-01 Ball Diff. Set, TT-01 Aluminum Motor Heat Sink, TT-01 Spur Gear Set, etc.

★部品請求にはこのカードが必要です。部品請求をなさる方はあなたの氏名、住所、郵便番号、電話番号をこのカードに記入してください。



1/10電動4WDレーシングカーシャーシキット シャフトドライブ4WD TT-01 シャーシ

部品をなくしたり、こわした方は、下のステッカーが貼られたカスタマーサービス取次店でご注文いただけます。当社カスタマーサービスに直接ご注文する場合は、このカードの必要部品の○でかみ代金を現金書留または、定額小為替(100円以下は切手可)と一緒に申し込みにください。なお、ご送金にはタミヤカードや郵便振替もご利用いただけます。

お問い合わせ番号 静岡 054-283-0003 東京 03-3899-3765 (静岡へ自動転送)

営業時間:平日 8:00~20:00・土、日、祝日 8:00~17:00

郵便振替のご利用法 郵便局の払込用紙の通信欄にこのカードを参考にITEM番号、スケール、製品名、部品名、数量を必ずご記入ください。振込人住所欄には電話番号もお書きいただき、口座番号・00810-9-1118、加入者名・田宮模型でお振ください。

Table with 2 columns: Part Name and Price. Lists various parts like Dパーツ, ホイールシャフト袋詰, 1150ラバーベアリング, etc.

この他にも修理や整備のためのRCスペアパーツが発売されています。お近くの模型店店頭、または当社カスタマーサービスでお買い求めください。

Table with 2 columns: Part Name and Price. Lists items like シャーシ, Aパーツ, Bパーツ with their respective prices and shipping codes.

Table with 2 columns: Part Name and Price. Lists items like Pパーツ, ギヤ袋詰, 10字レンチ, etc.

Table with 2 columns: Part Name and Price. Lists items like SP.1005, SP.1004, SP.36, etc.

性能アップのためのオプションパーツも揃って、さらに高性能なマシンに仕上げることも可能です。

SP.NO. 送料

Table with 2 columns: SP.No. and Price. Lists items like 20T, 21T ニオンギヤ, 22T ニオンギヤ, etc.

OP.NO.

Table with 2 columns: OP.No. and Price. Lists items like 1150ラバーシールベアリング, 4mmアルミフランジロックナット, etc.

Table with 2 columns: Part Name and Price. Lists items like 670 TT-01アルミレーシングステアセット, 671 TT-01フロントワンウェイユニット, etc.

《送料について》送料が表示されている部品は、送料が別に必要なです。部品を2個以上ご注文の場合、最も高い送料(1個分)だけで結構です。部品の合計が5,000円を超える場合、送料はサービスとなります。

《タミヤカード》タミヤカードを利用されますと部品の入手が早く簡単です。詳しくは、カスタマーサービスまでお問合わせください。

《電話でのご注文もご利用いただけます。》パーツ代金に加え、代引き手数料(315円)をご負担いただければ、代金着払で電話でのご注文も承ります。

For Japanese use only!

Form for customer information including fields for 住所 (Address), 電話 (Phone), and 氏名 (Name).

TAMIYA logo and company information: 株式会社タミヤ, 静岡市藤田原3-7, 〒422-8610